

# INSTRUCTION MANUAL

## One Mold Lamp



PIET HEIN EEK

X  
VANMOKUM


## EN

### INSTALLATION AND USE INSTRUCTIONS

The safety of this appliance can only be guaranteed if these instructions are observed during both installation and use.

Please retain these safety instructions.

#### REMARKS

- When installing and whenever acting on the appliance, ensure that the power supply has been switched off!
- The appliance may in no way be modified or tampered with: any modification may compromise safety causing the appliance to become dangerous. VANMOKUM Lighting BV declines all responsibility for products that have been modified.
- Should the external trailing cable get damaged, it must be replaced by VANMOKUM Lighting BV or by qualified personnel in order to avoid any danger.
- The  symbol shown on the device indicates that the product must be disposed of in a different manner to standard urban waste.
- Use the appliance only with the power supply provided and at the rated voltage specified on the appliance.
- This appliance is for indoor use only.
- The appliance may not be used in humid or external environments.
- Never cover the appliance while it is turned on.

#### CLEANING INSTRUCTIONS


- To clean the appliance, please only use a soft cloth.
- Warning: do not use alcohol or other solvents.

## FR

### INSTRUCTIONS D'INSTALLATION ET D'EMPLOI

La sûreté de cet appareil est garantie uniquement si l'on respecte ces instructions soit en phase d'installation soit pendant l'utilisation; il faut donc les conserver.

#### REMARQUES

- Au moment de l'installation et à chaque fois que l'on intervient sur l'appareil, s'assurer que la tension d'alimentation ait été coupée!
- L'appareil ne peut être modifié ou altéré de quelque manière que ce soit, toute modification peut compromettre la sécurité de celui-ci en le rendant dangereux. VANMOKUM Lighting BV décline toute responsabilité pour les produits modifiés.
- Si le cordon flexible externe est endommagé, il doit être remplacé par VANMOKUM Lighting BV ou par le personnel qualifié afin d'éviter des dangers.
- Le symbole  reporté sur l'appareil indique que le produit doit être éliminé dans le respect des règles de tri sélectif des déchets.
- Utiliser l'appareil uniquement avec le transformateur fourni et seulement avec la tension nominale indiquée sur l'appareil.
- Cet appareil est destiné à un usage en intérieur uniquement.
- Cet appareil ne peut pas être utilisé dans des pièces humides ni à l'extérieur.
- Ne jamais couvrir l'appareil pendant son fonctionnement.

#### INSTRUCTIONS POUR LE NETTOYAGE

- Pour le nettoyage de l'appareil utiliser exclusivement un chiffon doux.
- Attention: ne pas utiliser d'alcool ou solvants.

## ES

### INSTRUCCIONES DE INSTALACIÓN Y USO

La seguridad del aparato de iluminación sólo puede garantizarse siempre y cuando se respeten las siguientes instrucciones, tanto en la fase de instalación como de uso, por lo cual se recomienda conservar las mismas.

#### ADVERTENCIA

- Asegurarse de haber cortado la corriente eléctrica al efectuar la instalación y toda vez que se efectúe alguna operación en el aparato.
- El aparato no puede ser en ningún caso modificado o alterado. Cualquier modificación puede comprometer la seguridad tornando el producto peligroso. VANMOKUM Lighting BV declina cualquier responsabilidad en los productos alterados.
- Si el cable externo se estropea, debe ser sustituido por VANMOKUM Lighting BV o por personal cualificado con el fin de evitar situaciones peligrosas.
- El símbolo  marcado en el aparato indica que el producto debe ser desechado en modo diferencial del resto de los desechos urbanos.
- Utilice el aparato únicamente con la fuente de alimentación provista y solo con la tensión nominal especificada en el mismo.
- Este aparato es exclusivamente para uso en interiores.
- El aparato no podrá utilizarse en ambientes húmedos ni en exteriores.
- No cubrir jamás el aparato durante el funcionamiento.

#### INSTRUCCIONES DE LIMPIEZA


- Para la limpieza del aparato, utilizar exclusivamente un paño suave.
- Advertencia: no emplear alcohol ni disolventes.

## DE

### GEBRAUCHSANWEISUNGEN

Die Sicherheit der Leuchte wird nur garantiert, wenn diese Anweisungen sowohl bei der Installation als auch beim Gebrauch genau beachtet werden. Es ist daher ratsam, sie aufzubewahren.

#### ANMERKUNGEN

- Um die Installation durchzuführen und bei jeder Handlung am Gerät, stellen Sie sicher, dass Sie den Strom abgeschaltet haben.
- Der Apparat darf auf keinen Fall verändert oder geöffnet werden, jede Änderung desselben kann die Sicherheit in Frage stellen und somit gefährlich werden. VANMOKUM Lighting BV lehnt jede Verantwortung für unsachgemäß veränderte Produkte ab.
- Wenn das externe Kabel beschädigt ist, muss es durch VANMOKUM Lighting BV oder qualifiziertes Personal (bzw. beim Elektriker) ersetzt werden.
- Das  Symbol auf dem Gerät weist darauf hin, dass das Produkt getrennt vom sonstigen Stadtmüll entsorgt werden muss.
- Verwenden Sie das Gerät ausschließlich mit dem mitgelieferten Netzteil und nur mit der auf dem Gerät angegebenen Nennspannung.
- Dieses Gerät ist nur für den Innengebrauch bestimmt.
- Die Leuchte darf nicht in feuchten Räumen bzw. im Freien eingesetzt werden.
- Die Leuchte während des Betriebs nicht abdecken.

#### REINIGUNGSVORSCHRIFTEN

- Beim Reinigen der Leuchte darf man ausschließlich ein weiches Tuch verwenden.
- Achtung: Weder Alkohol noch Lösungsmittel verwenden.

<b>Name</b>	ONE MOLD LAMP
<b>Art. No.</b>	PHE-2992GR, PHE-2992YE, PHE-2992LB, PHE-2992WH, PHE-2992PK
<b>Year</b>	2016
<b>Materials</b>	Ceramic, Plastic, Brass
<b>Size</b>	12 x 19,5 x 8 cm
<b>Weight</b>	1kg
<b>Input voltage</b>	220V-240V ~ 50Hz/60Hz
<b>Cord</b>	1,5m, black/transparent
<b>Light source</b>	E14, max.1,5W LED



# COMPONENTS

## In the package:

- Ceramic “One Mold Lamp” with cord and plug.

## Supplementary tools/parts:

- E14 light bulb
- 2 x dowels (suitable for the wall type)
- 2 x screws

### **IMPORTANT**

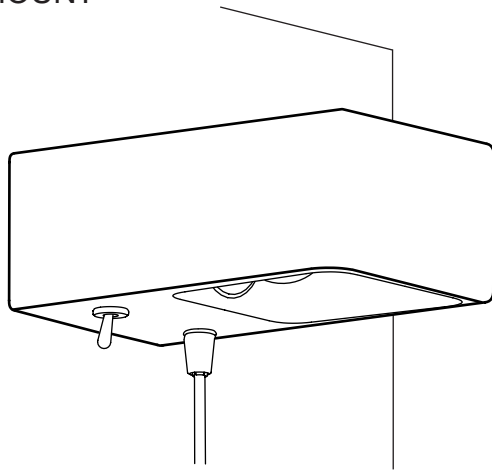
Always **shut off power** to the circuit before starting installation work. In some countries electrical installation work may only be carried out by an authorised electrical contractor.

Contact your local electricity authority for advice.

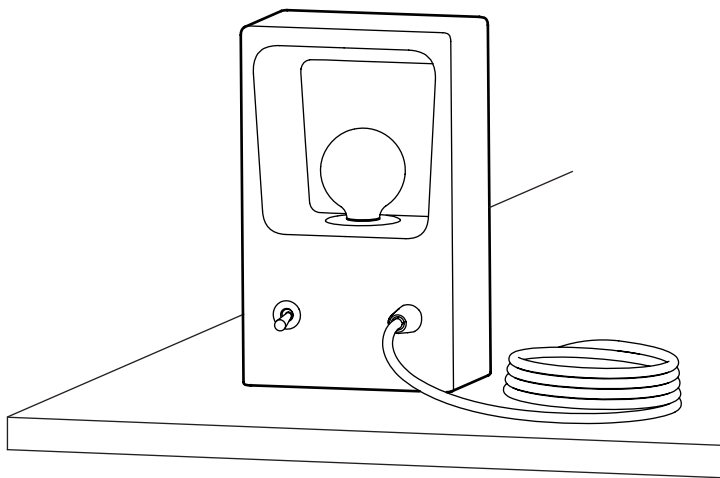
Please make sure to **read the instruction manual** before proceeding to the installation of the lamp.

# PLACEMENT OPTIONS

## A. WALL MOUNT

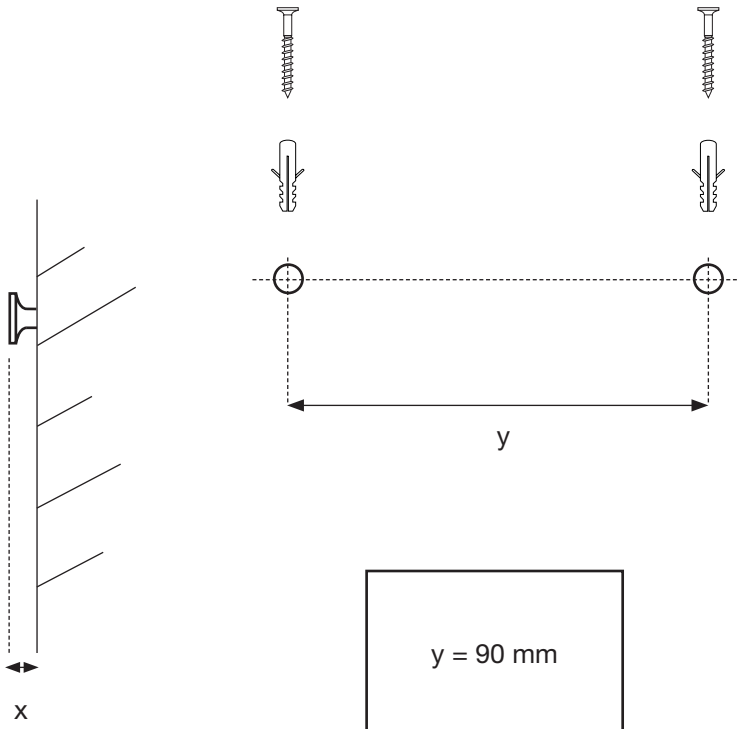


## B. TABLE PLACEMENT

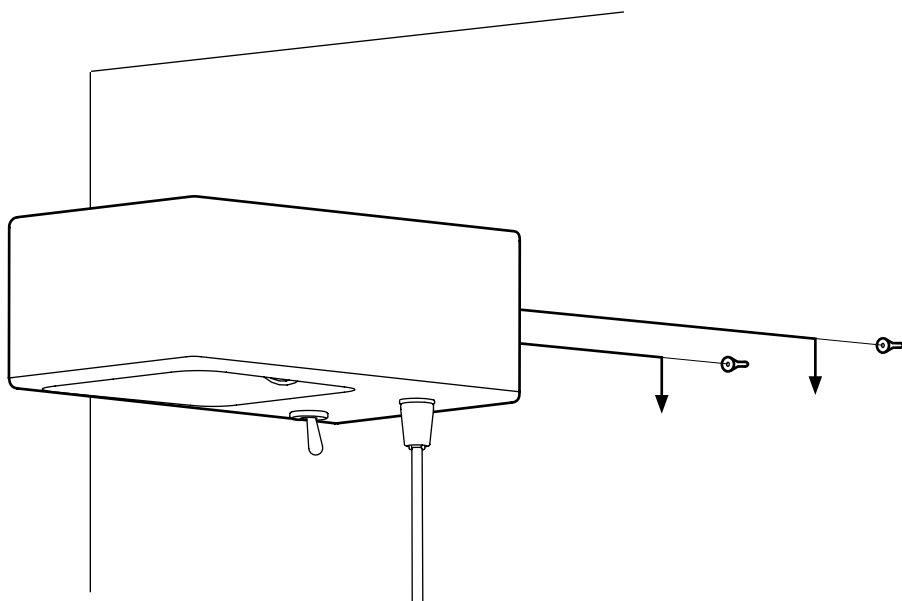


# 1 A. WALL MOUNT

Mark two points **90 mm (y)** apart and drill holes for the dowels. Insert the dowels and partially screw in the screws, leaving enough space (**x**) between the wall and the screw heads to allow the product to fit securely, but not too tight.

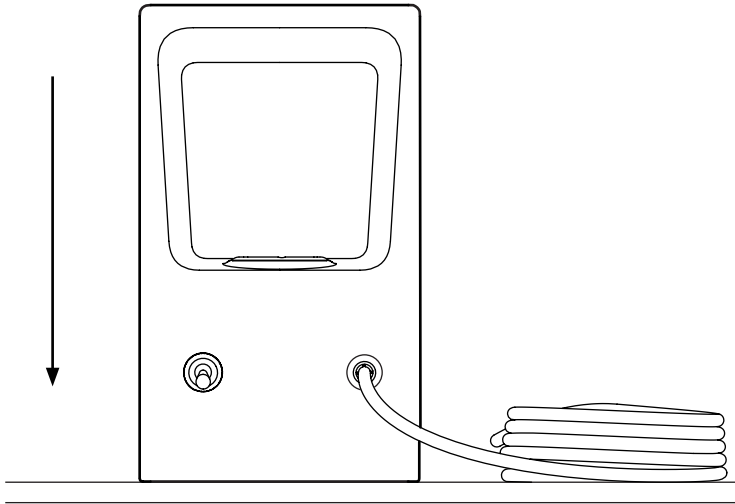


Use the lamp as either an uplight or a downlight. **Align** the lamp with the screws and hang it on the wall, sliding it downward to secure it in place. Ensure the lamp is **firmly fixed** to the wall. Take care not to apply too much pressure when putting the lamp on to the wall. If necessary, adjust the screw depth for a more secure fit.



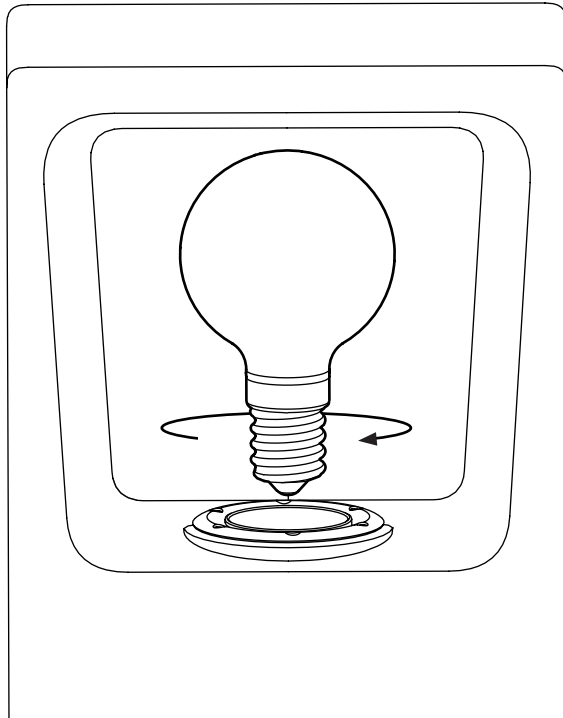
# 1 B. TABLE PLACEMENT

**Place** the lamp in a suitable location, ensuring it securely stands on a **flat, stable** surface.



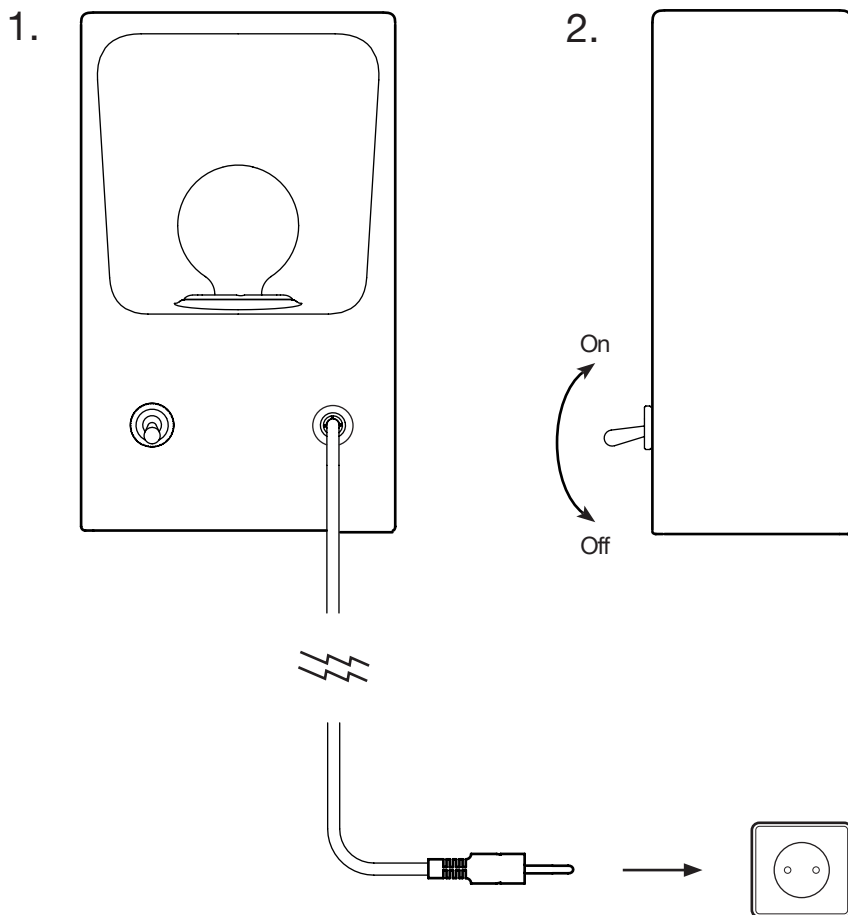
## 2 INSTALLING BULB

**Screw** an E14 light bulb into the socket of the One Mold Lamp. Be **careful** to not overtighten the bulb.



### 3 CONNECTING POWER

Ensure the lamp is **properly mounted** or positioned and securely installed before plugging the power cord into an outlet. Once connected, turn on the switch to light up the lamp.



VANMOKUM Lighting B.V.  
Meeuwenlaan 126B  
1021 JN Amsterdam  
T +31 (0)20 210 31 01  
[www.vanmokum.com](http://www.vanmokum.com)  
[info@vanmokum.com](mailto:info@vanmokum.com)

**PIET HEIN EEK**

X  
VANMOKUM