

# INSTRUCTION MANUAL

## Line Lamp



PIET HEIN EEK

×


VANMOKUM

## EN

### INSTALLATION AND USE INSTRUCTIONS

The safety of this appliance can only be guaranteed if these instructions are observed during both installation and use. Please retain these safety instructions.

#### REMARKS

- When installing and whenever acting on the appliance, ensure that the power supply has been switched off!
- The appliance may in no way be modified or tampered with: any modification may compromise safety causing the appliance to become dangerous. VANMOKUM Lighting BV declines all responsibility for products that have been modified.
- Should the external trailing cable get damaged, it must be replaced by VANMOKUM Lighting BV or by qualified personnel in order to avoid any danger.
- The  symbol shown on the device indicates that the product must be disposed of in a different manner to standard urban waste.
- Use the appliance only with the power supply provided and at the rated voltage specified on the appliance.
- This appliance is for indoor use only.
- The appliance may not be used in humid or external environments.
- Never cover the appliance while it is turned on.

#### CLEANING INSTRUCTIONS

- To clean the appliance, please only use a soft cloth.
- Warning: do not use alcohol or other solvents.

## FR

### INSTRUCTIONS D'INSTALLATION ET D'EMPLOI

La sûreté de cet appareil est garantie uniquement si l'on respecte ces instructions soit en phase d'installation soit pendant l'utilisation; il faut donc les conserver.

#### REMARQUES

- Au moment de l'installation et à chaque fois que l'on intervient sur l'appareil, s'assurer que la tension d'alimentation ait été coupée!
- L'appareil ne peut être modifié ou altéré de quelque manière que ce soit, toute modification peut compromettre la sécurité de celui-ci en le rendant dangereux. VANMOKUM Lighting BV décline toute responsabilité pour les produits modifiés.
- Si le cordon flexible externe est endommagé, il doit être remplacé par VANMOKUM Lighting BV ou par le personnel qualifié afin d'éviter des dangers.
- Le symbole  reporté sur l'appareil indique que le produit doit être éliminé dans le respect des règles de tri sélectif des déchets.
- Utiliser l'appareil uniquement avec le transformateur fourni et seulement avec la tension nominale indiquée sur l'appareil.
- Cet appareil est destiné à un usage en intérieur uniquement.
- Cet appareil ne peut pas être utilisé dans des pièces humides ni à l'extérieur.
- Ne jamais couvrir l'appareil pendant son fonctionnement.

#### INSTRUCTIONS POUR LE NETTOYAGE


- Pour le nettoyage de l'appareil utiliser exclusivement un chiffon doux.
- Attention: ne pas utiliser d'alcool ou solvants.

## ES

### INSTRUCCIONES DE INSTALACIÓN Y USO

La seguridad del aparato de iluminación sólo puede garantizarse siempre y cuando se respeten las siguientes instrucciones, tanto en la fase de instalación como de uso, por lo cual se recomienda conservar las mismas.

#### ADVERTENCIA

- Asegurarse de haber cortado la corriente eléctrica al efectuar la instalación y toda vez que se efectúe alguna operación en el aparato.
- El aparato no puede ser en ningún caso modificado o alterado. Cualquier modificación puede comprometer la seguridad tornando el producto peligroso. VANMOKUM Lighting BV declina cualquier responsabilidad en los productos alterados.
- Si el cable externo se estropea, debe ser sustituido por VANMOKUM Lighting BV o por personal cualificado con el fin de evitar situaciones peligrosas.
- El símbolo  marcado en el aparato indica que el producto debe ser desechado en modo diferencial del resto de los desechos urbanos.
- Utilice el aparato únicamente con la fuente de alimentación provista y solo con la tensión nominal especificada en el mismo.
- Este aparato es exclusivamente para uso en interiores.
- El aparato no podrá utilizarse en ambientes húmedos ni en exteriores.
- No cubrir jamás el aparato durante el funcionamiento.

#### INSTRUCCIONES DE LIMPIEZA


- Para la limpieza del aparato, utilizar exclusivamente un paño suave.
- Advertencia: no emplear alcohol ni disolventes.

## DE

### GEBRAUCHSANWEISUNGEN

Die Sicherheit der Leuchte wird nur garantiert, wenn diese Anweisungen sowohl bei der Installation als auch beim Gebrauch genau beachtet werden. Es ist daher ratsam, sie aufzubewahren.

#### ANMERKUNGEN

- Um die Installation durchzuführen und bei jeder Handlung am Gerät, stellen Sie sicher, dass Sie den Strom abgeschaltet haben.
  - Der Apparat darf auf keinen Fall verändert oder geöffnet werden, jede Änderung desselben kann die Sicherheit in Frage stellen und somit gefährlich werden. VANMOKUM Lighting BV lehnt jede Verantwortung für unsachgemäß veränderte Produkte ab.
  - Wenn das externe Kabel beschädigt ist, muss es durch VANMOKUM Lighting BV oder qualifiziertes Personal (bzw. beim Elektriker) ersetzt werden.
  - Das  Symbol auf dem Gerät weist darauf hin, dass das Produkt getrennt vom sonstigen Stadtmüll entsorgt werden muss.
  - Verwenden Sie das Gerät ausschließlich mit dem mitgelieferten Netzteil und nur mit der auf dem Gerät angegebenen Nennspannung.
  - Dieses Gerät ist nur für den Innengebrauch bestimmt.
  - Die Leuchte darf nicht in feuchten Räumen bzw. im Freien eingesetzt werden.
  - Die Leuchte während des Betriebs nicht abdecken.
- #### REINIGUNGSVORSCHRIFTEN
- Beim Reinigen der Leuchte darf man ausschließlich ein weiches Tuch verwenden.
  - Achtung: Weder Alkohol noch Lösungsmittel verwenden.

Thank you for buying this Line Lamp.

Please take care that the frame is untreated and uncoated and therefore will always have some small imperfections and unique characteristics.

By nature, the material will patinate over time, differing between environments. This is normal and the frame and other metal parts will slowly gain more character.

Keep these beautiful signs of aging, or polish them away as you see fit.

<b>Name</b>	LINE LAMP
<b>Art. nr</b>	PHE-36962   PHE-36971   PHE-36961 PHE-36972   PHE-36964   PHE-36974
<b>Year</b>	2020
<b>Materials</b>	Brass, Copper
<b>Size</b>	120 x 2,3 x 2,4 cm   150 x 2,3 x 2,4 cm 180 x 2,3 x 2,4 cm
<b>Input voltage</b>	220V-240V ~ 50Hz/60Hz
<b>Cord</b>	Max. 3m, transparent
<b>Canopy Size</b>	26,5 x 6,5 x 5,5cm
<b>Light source</b>	Integrated LED



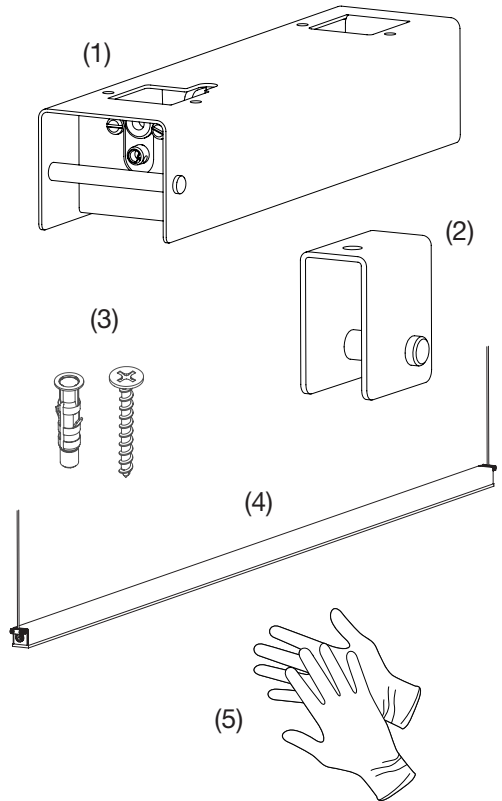
# COMPONENTS

## In the package:

- Canopy with Driver (1)
- Suspension Bracket (2)
- 5x Screws & Dowels (3)
- Lightfixture including chords (4)
- Gloves (5)

## Supplementary tools/parts:

- Drill
- Cutting Pliers
- Cable Stripper
- Philips Screwdriver
- Slotted Screwdriver
- Tape Measure



### **IMPORTANT**

Always **shut off power** to the circuit before starting installation work. In some countries electrical installation work may only be carried out by a authorised electrical contractor.

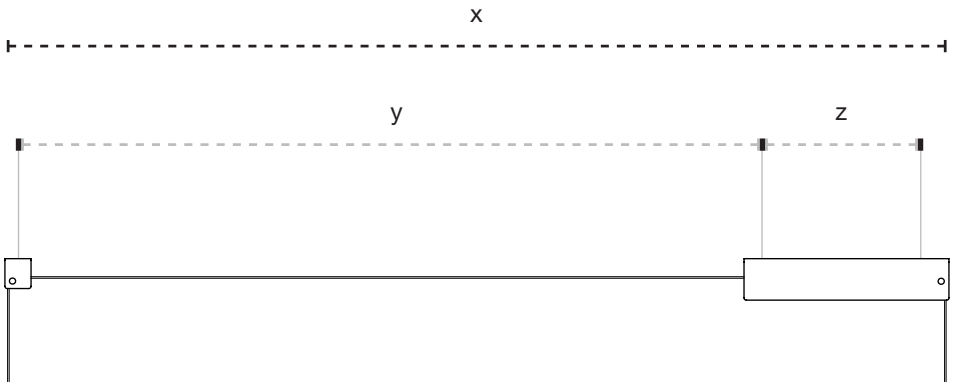
Contact your local electricity authority for advice.

Please make sure to **read the instruction manual** before proceeding to the installation of the lamp.

# 1

**Put on the gloves before starting with the installation process!**

Choose the desired location where you want to mount the lamp.  
From this spot, use the measurements provided below to determine the placement of the ceiling brackets.



## Line Lamp 120

x = 1207 mm  
y = 972 mm  
z = 175 mm

## Line Lamp 150

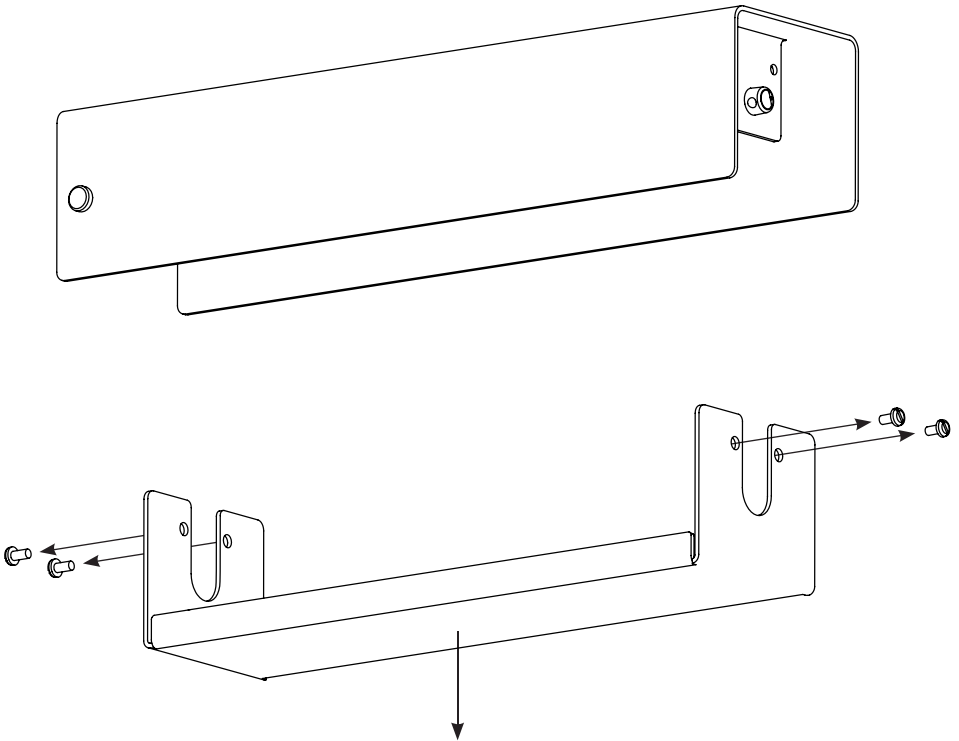
x = 1469 mm  
y = 1234 mm  
z = 175 mm

## Line Lamp 180

x = 1769 mm  
y = 1534 mm  
z = 175 mm

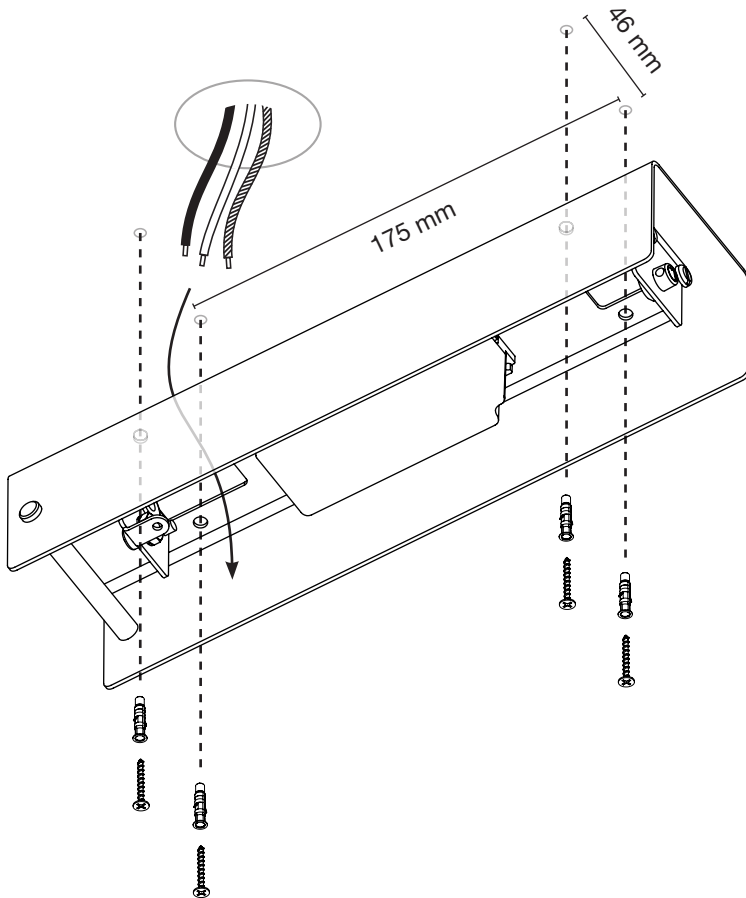
## 2

Remove the screws and carefully separate the ceiling bracket from the cover bracket of the canopy.



# 3

Feed the ceiling wires through the large opening in the top bracket and position the bracket at the desired location on the ceiling. Drill holes in the ceiling at the specified distances shown below. Insert the dowels into the drilled holes, then secure the bracket with screws to the ceiling, tightening them securely.



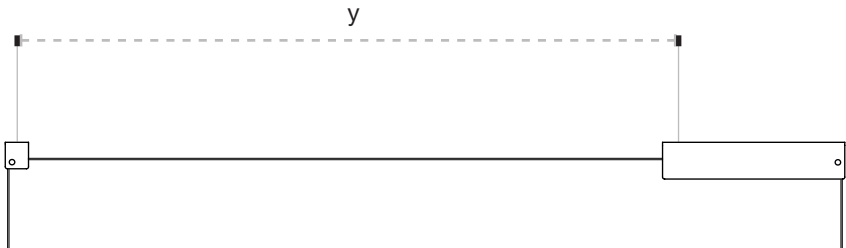
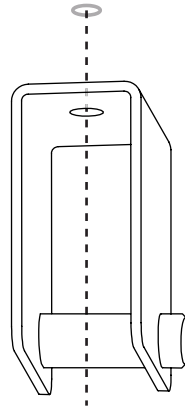
# 4

Position the suspension bracket at the designated location, according to the measurements provided below. Ensure that the rod is oriented outward.

**Line Lamp 120**  
 $y = 972 \text{ mm}$

**Line Lamp 150**  
 $y = 1234 \text{ mm}$

**Line Lamp 180**  
 $y = 1534 \text{ mm}$



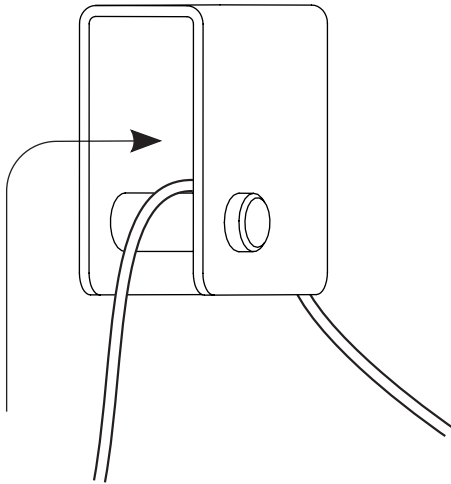
# 5

For the following steps, please make sure that the lamp is placed on a table or a person is holding the lamp!



# 6

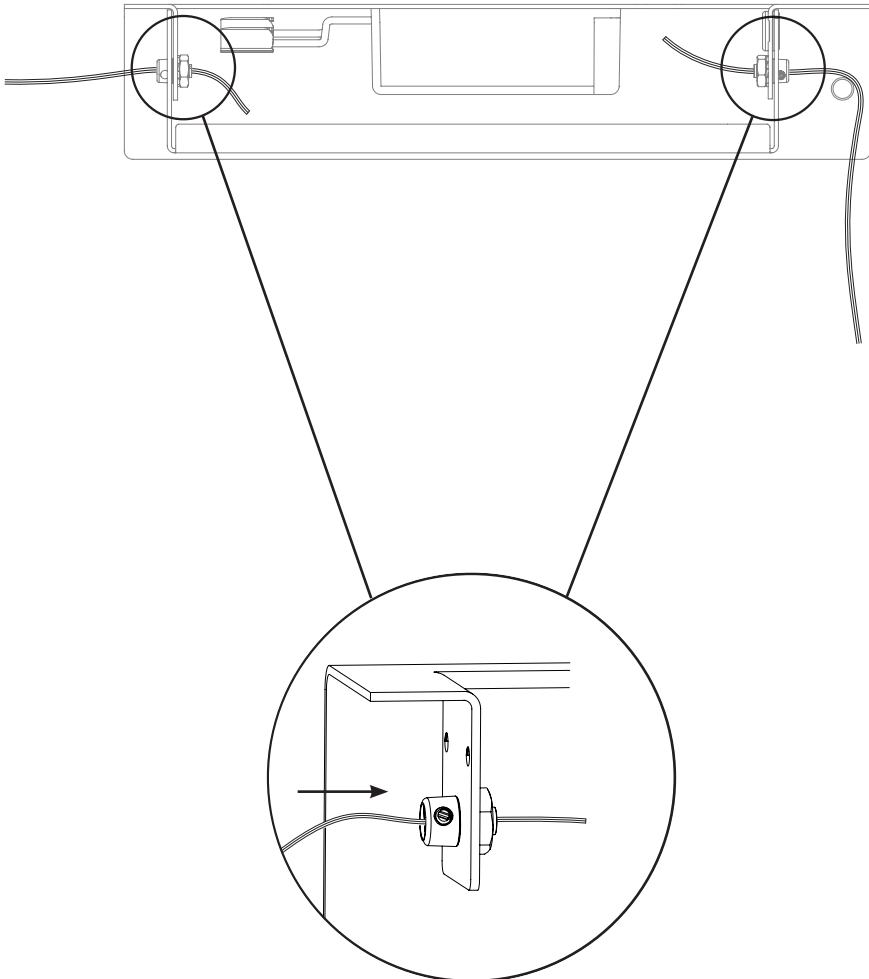
Slide one cable over the rod and through the suspension bracket.



# 7

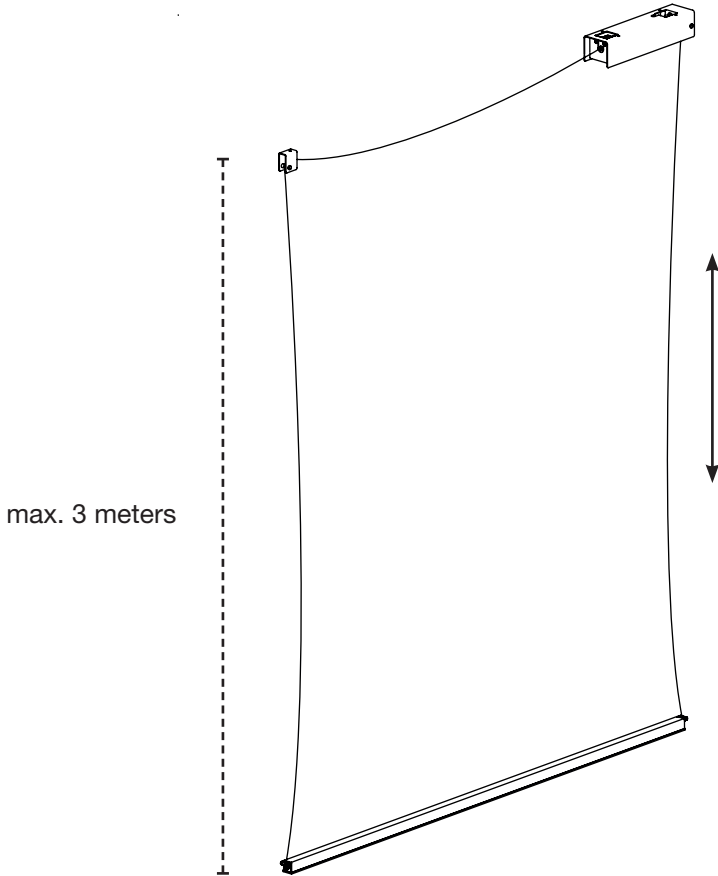
Feed **both** cables through the black strain reliefs on the canopy.

Side View



# 8

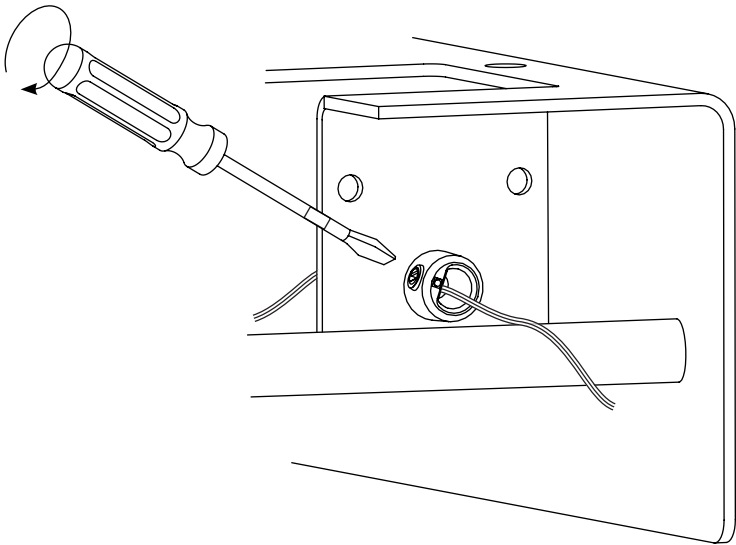
Adjust the cables to the desired height, ensuring that the length of the cable between the lamp and the canopy does not exceed 3 meters.



# 9

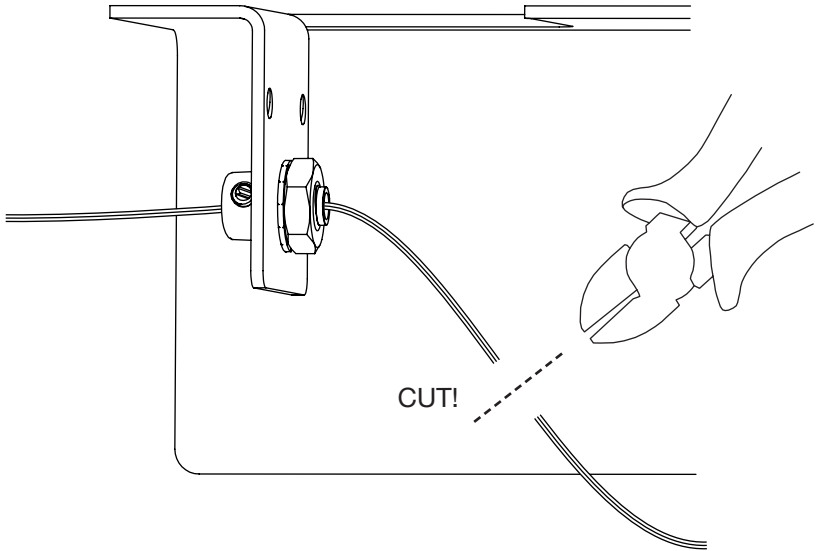
Once the desired height is set, tighten the screw on each strain relief.

**Make sure that both cables are securely fastened before proceeding to the next steps!**

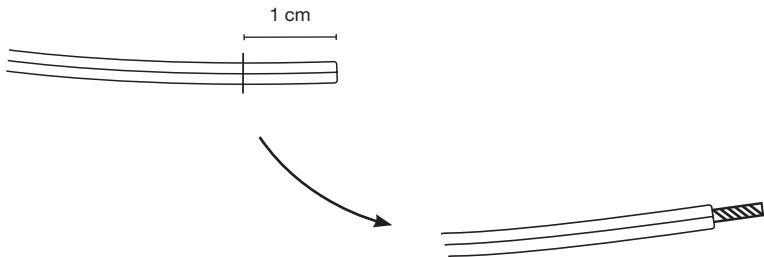


# 10

Trim the excess cable, leaving at least 7 cm for connecting the cables.



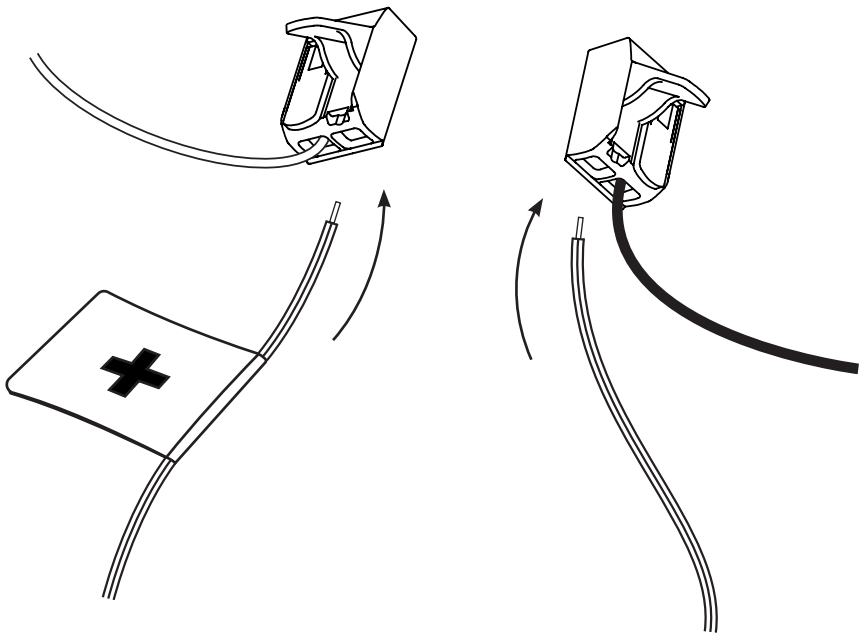
Strip the end of both cables at a length of about 1 cm.



# 11

Connect the two cables to the splicing connectors.

**Make sure that the cable with the + symbol is connected to the red cable.**



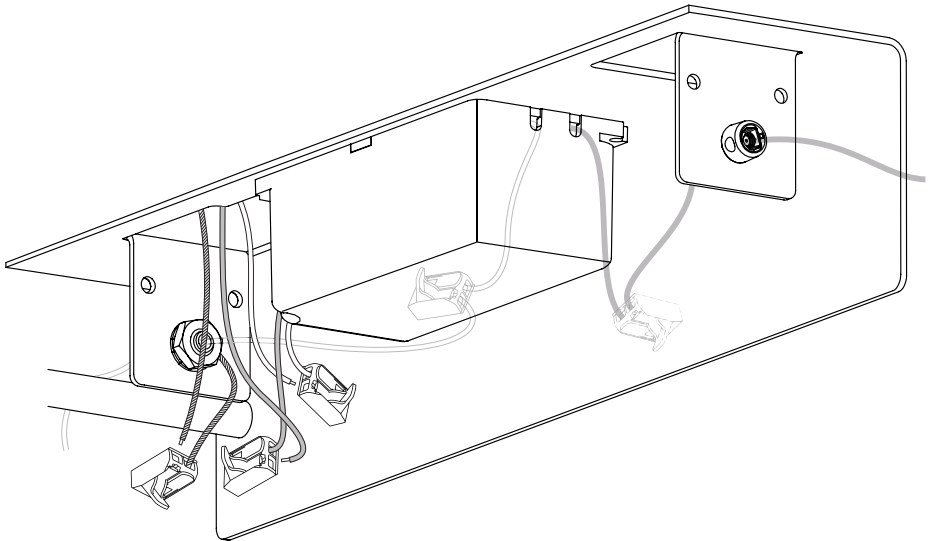
Connect **+** to **Red**

Connect **-** to **Black**

# 12

Connect the ceiling cables using splicing connectors, ensuring that you match the cables correctly:

Blue to blue, brown to brown, and yellow/green to yellow/green.



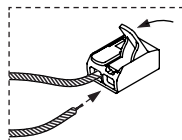
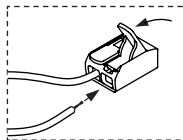
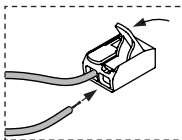
Live wire (brown)



Neutral (blue)

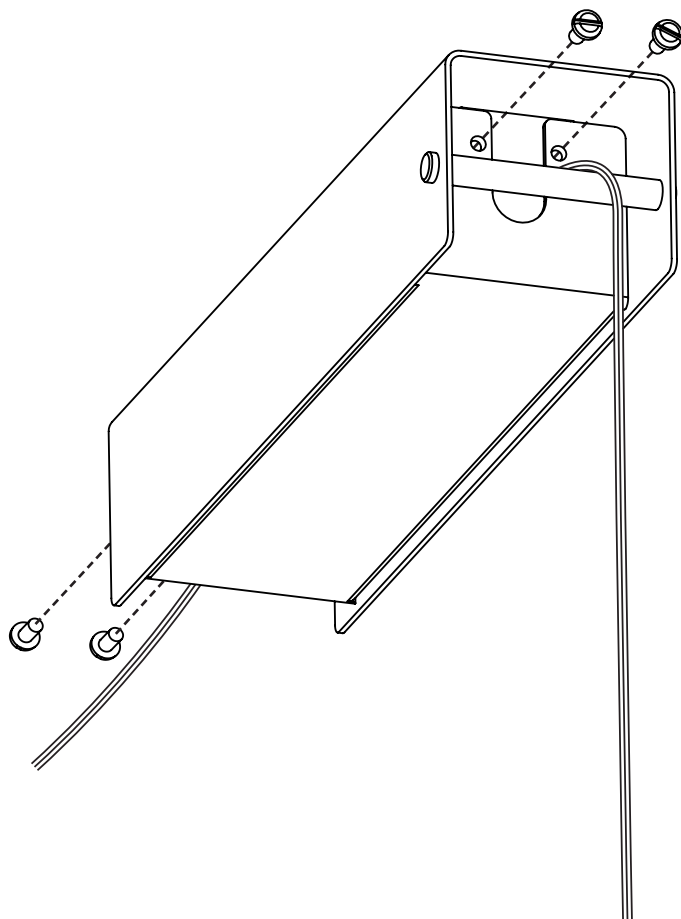


Ground (yellow/  
green)



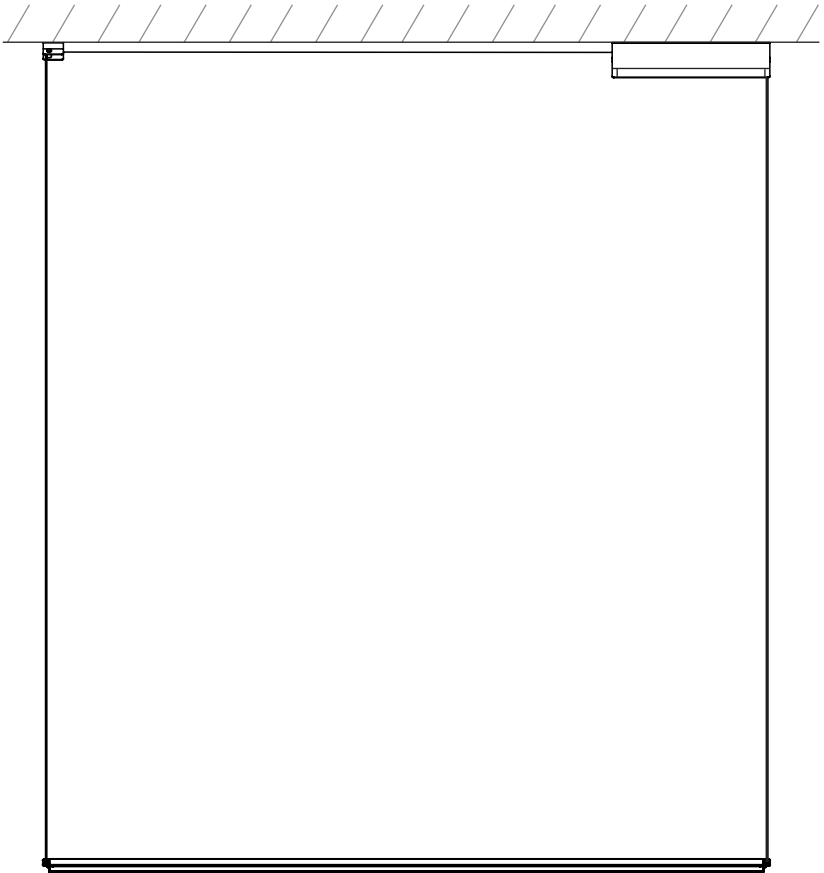
# 13

When everything is securely connected, fasten the bottom bracket back onto the canopy, by tightening the screws.



# 14

If everything is properly installed, the power can be switched on.



VANMOKUM Lighting B.V.  
Meeuwenlaan 126B  
1021 JN Amsterdam  
T +31 (0)20 210 31 01  
[www.vanmokum.com](http://www.vanmokum.com)  
[info@vanmokum.com](mailto:info@vanmokum.com)

**PIET HEIN EEK**

X

VANMOKUM