

Occhio

clipLED module Più



de Montage  
en Mounting  
fr Assemblée  
es Montaje  
it Assemblaggio



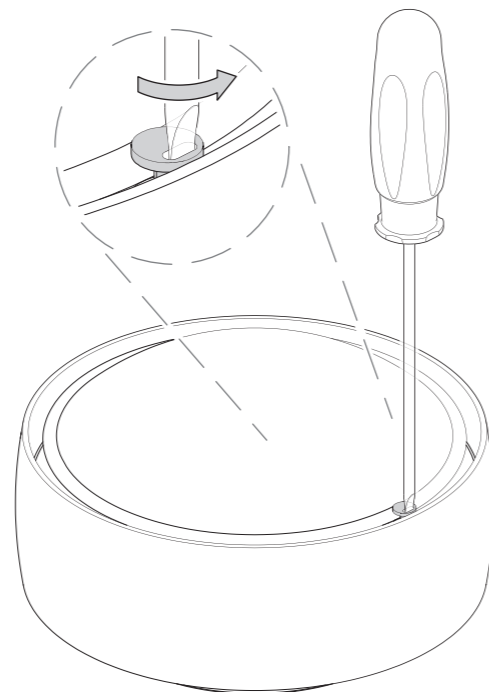
**Stift öffnen**

Open pin

**Ouvrir le boîtier excentrique**

Abre la clavija

Aprire il perno



**Leuchte von Stromnetz trennen und ggf. auskühlen lassen.**

Disconnect the luminaire from mains and allow to cool if necessary.

**Débrancher le luminaire et le laisser refroidir complètement.**

Desconecta la luminaria de la red eléctrica y deja enfriar si fuera necesario.

**Scollegare la lampada dalla rete elettrica e, se necessario, lasciarla raffreddare.**

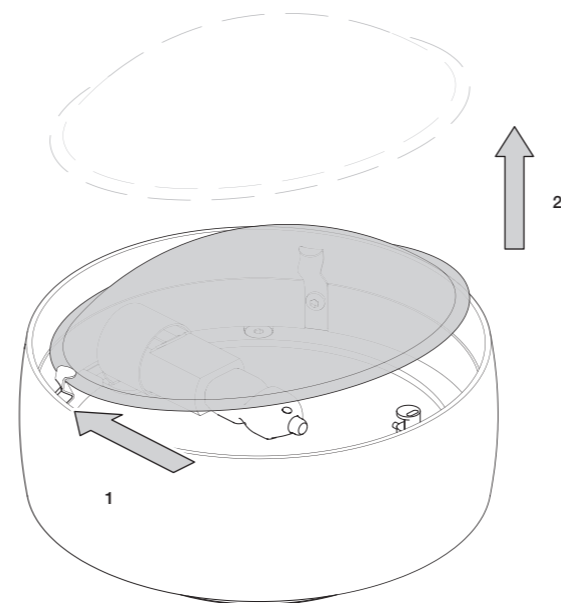
**Inserts entnehmen**

Remove inserts

**Retirer les inserts**

Retira los insertos

Rimuovere gli inserti



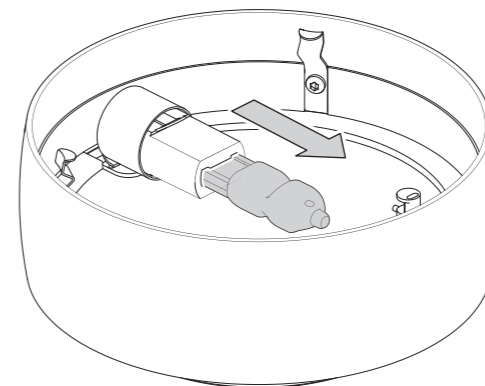
**b15d-Leuchtmittel entnehmen**

Remove the b15d bulb

**Retirer la source lumineuse b15d**

Retira la fuente de luz b15d

Rimuovere la sorgente di luce b15d



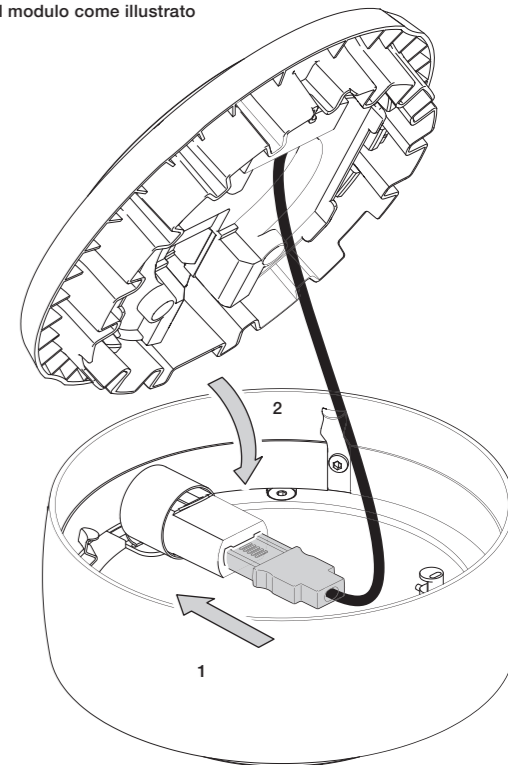
**Modul wie abgebildet verbinden**

Connect module as shown

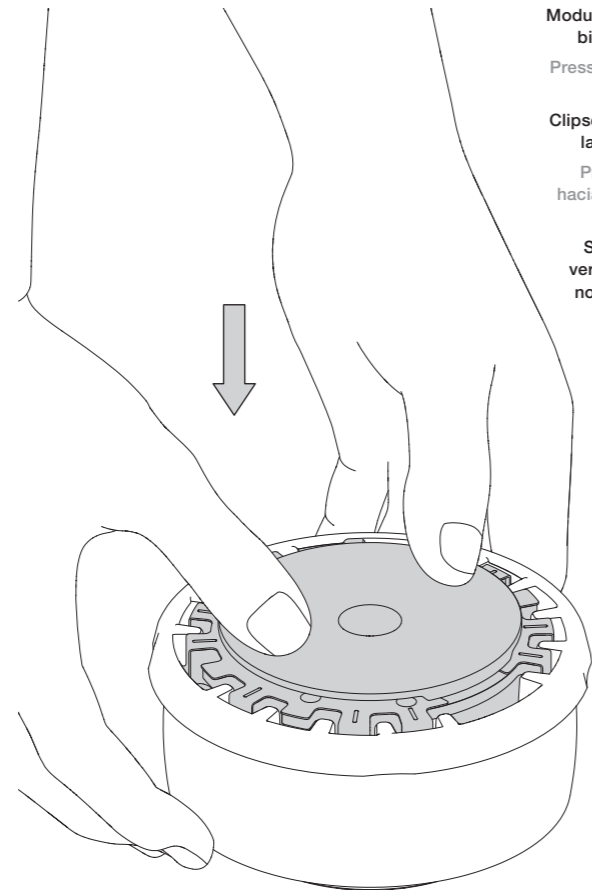
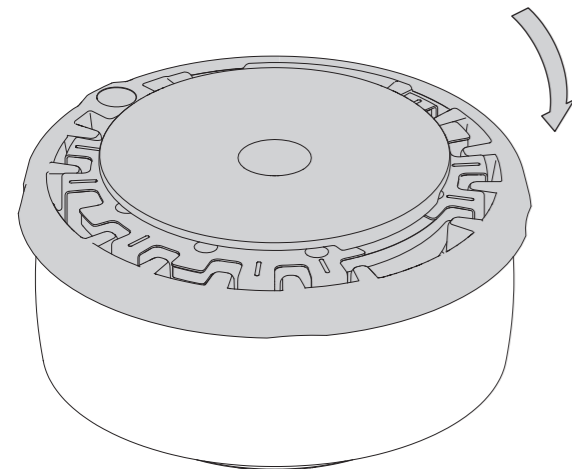
**Connecter le module conformément au schéma**

Coloca el módulo como se muestra en la imagen

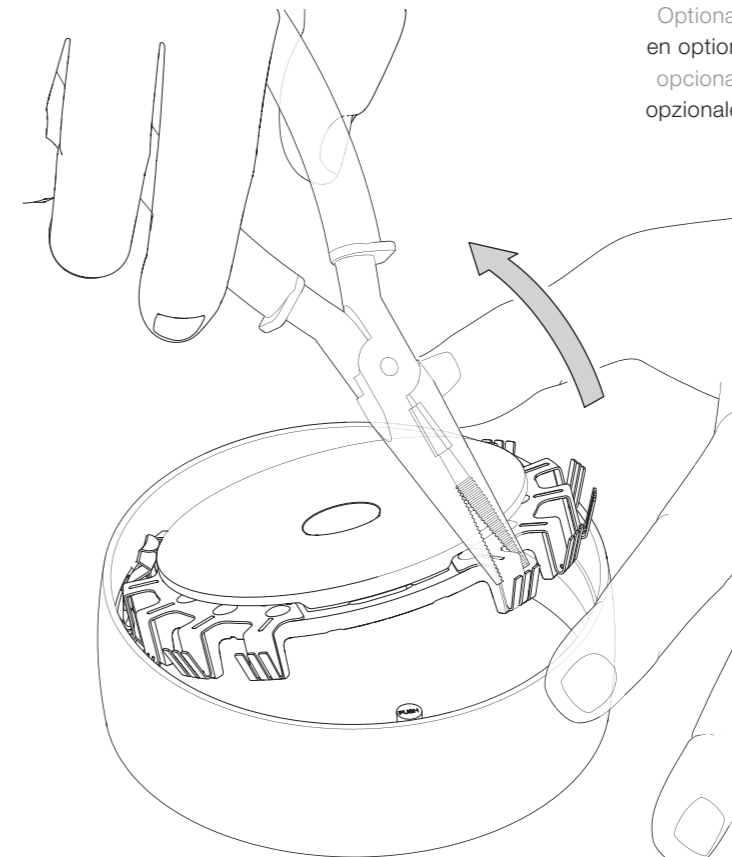
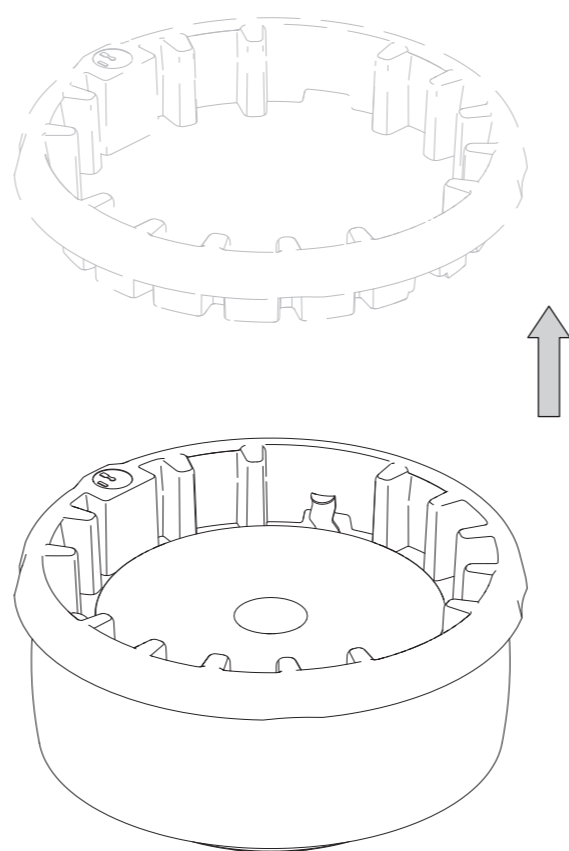
Collegare il modulo come illustrato



Modul eben auf den head auflegen  
Lay module flat on the head  
Poser le module sur la tête du luminaire  
Coloca el módulo plano sobre el cabezal  
Posizionare il modulo in piano sulla testa



Modul herunterdrücken  
bis es eben aufliegt  
Press down on module  
until it lies flat  
Clipser le module dans  
la tête du luminaire  
Presiona el módulo  
hacia abajo hasta que  
quede plano  
Spingere il modulo  
verso il basso finché  
non poggia in piano



Die Entnahme – bei falschem Sitz o.ä. – erfolgt mit einer Spitzzange

Remove – e.g. if sitting incorrectly – with needle-nose pliers

En cas de placement incorrect, retirer le module à l'aide d'une pince à bec effilé

La extracción, en caso p. ej. de un ajuste incorrecto, se realiza con unos alicates de punta

La rimozione, ad es. in caso di posizionamento errato, va effettuata con una pinza a becco lungo

optional  
Optional  
en option  
opcional  
opzionale

Inserts einsetzen  
Reattach inserts  
Insérer les inserts  
Introduce los insertos  
Introdurre gli inserti

