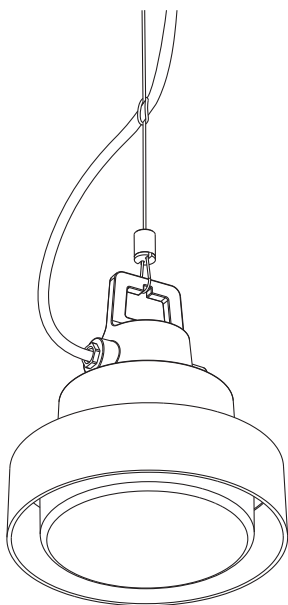


Plaff-on! S16 IP65

Joan Gaspar marset



Instrucciones de montaje
Assembly Instructions
Instructions de montage
Montageanleitung

ADVERTENCIAS

1. Se recomienda que la instalación sea realizada por un profesional.
2. Desconectar la conexión a red antes de ser manipulada.
3. Si el cable flexible o cordón de esta luminaria está dañado, deberá sustituirse exclusivamente por el fabricante o su servicio técnico o una persona de cualificación equivalente con objeto de evitar cualquier riesgo.
4. La fuente de luz de esta luminaria debe reemplazarse únicamente por el fabricante, su servicio técnico o persona cualificada equivalente.
5. Para limpiar la luminaria utilizar un paño suave humedecido con agua y detergente neutro si fuera necesario. No utilizar alcohol u otros disolventes.
6. La fuente luminosa y sus mecanismos de control contenidos en esta luminaria sólo deben de ser reemplazadas por un profesional.

WARNING

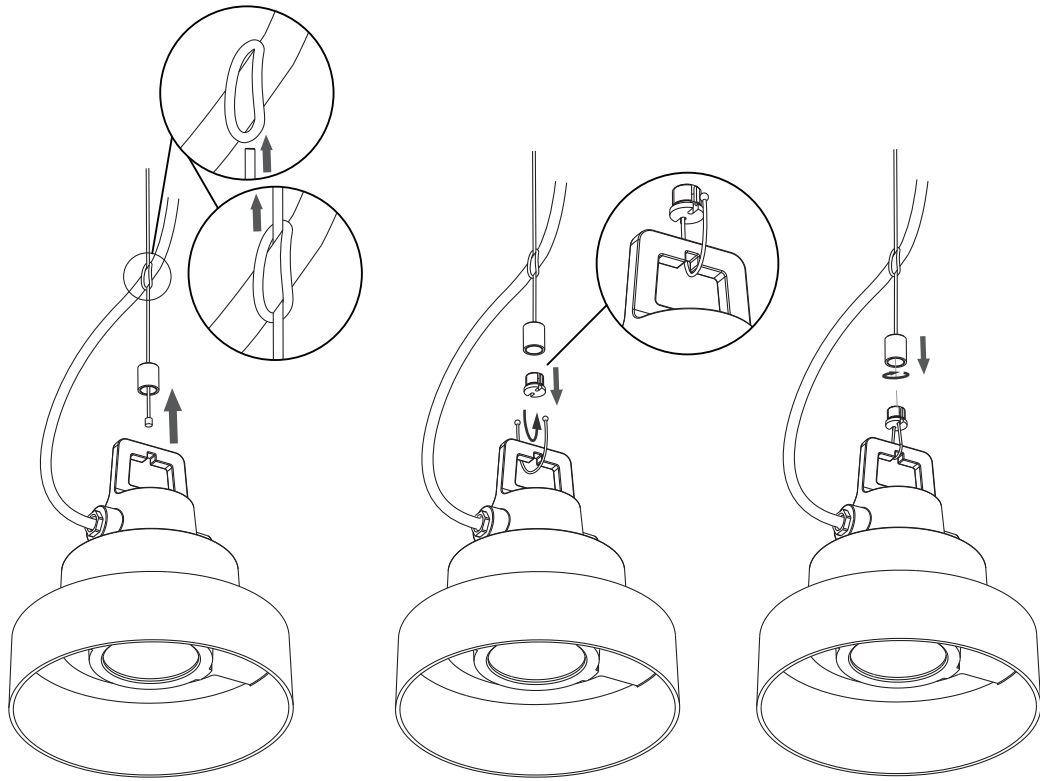
1. It is recommended that a professional electrician be responsible for installing the light.
2. Disconnect power supply before installation.
3. If the wire or flexible cord is damaged, it must only be changed by the manufacturer, their Service Dept. or qualified personnel in order to avoid risk.
4. The light source contained in this luminaire shall only be replaced by the manufacturer or his service agent or a similar qualified person.
5. To clean the luminaire use a soft damp cloth with soap or neutral detergent. Do not use alcohol or other solvents.
6. The light source and control gear contained in this luminaire shall only be replaced by a qualified person.

ATTENTION

1. Il est recommandé de faire exécuter l'installation par un professionnel.
2. Débranchez la connexion au réseau avant toute manipulation.
3. Si le câble flexible ou fil du luminaire est endommagé, il conviendra de faire appel au fabricant, à son service technique ou encore à une personne qualifiée pour le remplacer et éviter ainsi tout risque fâcheux.
4. La source de lumière contenue dans ce luminaire doit être remplacée uniquement par le fabricant ou son agent de maintenance, ou par une personne de qualification similaire.
5. Pour nettoyer le luminaire, nous vous recommandons d'utiliser un chiffon doux humidifié d'eau et de détergent neutre, le cas échéant. N'utilisez pas d'alcool ni d'autres types de dissolvants.
6. La source lumineuse et ses mécanismes de contrôle contenus dans ce luminaire ne doivent être remplacés que par un professionnel.

HINWEISE

1. Wir empfehlen, die Installation von einem Fachmann vornehmen zu lassen.
2. Unterbrechen Sie die Verbindung zum Netz vor Beginn der Arbeit.
3. Wird das Kabel der Leuchte beschädigt, darf dieses nur durch den Hersteller, dessen technischen Service, oder eine entsprechend qualifizierte Person ausgetauscht werden, um eventuelle Risiken zu vermeiden.
4. Die Lichtquelle dieses Geräts darf nur vom Hersteller oder einem Vertreter oder einer anderen qualifizierten Person ersetzt werden.
5. Zur Reinigung der Leuchte empfiehlt es sich, ein weiches Tuch zu verwenden und dieses, falls nötig, mit Wasser und einem neutralen Reiniger zu befeuchten. Alkohol oder Lösungsmittel sind zur Reinigung nicht geeignet.
6. Das Leuchtmittel und die Kontrollmechanismen dieser Leuchte dürfen nur von einem Fachmann ausgetauscht werden.

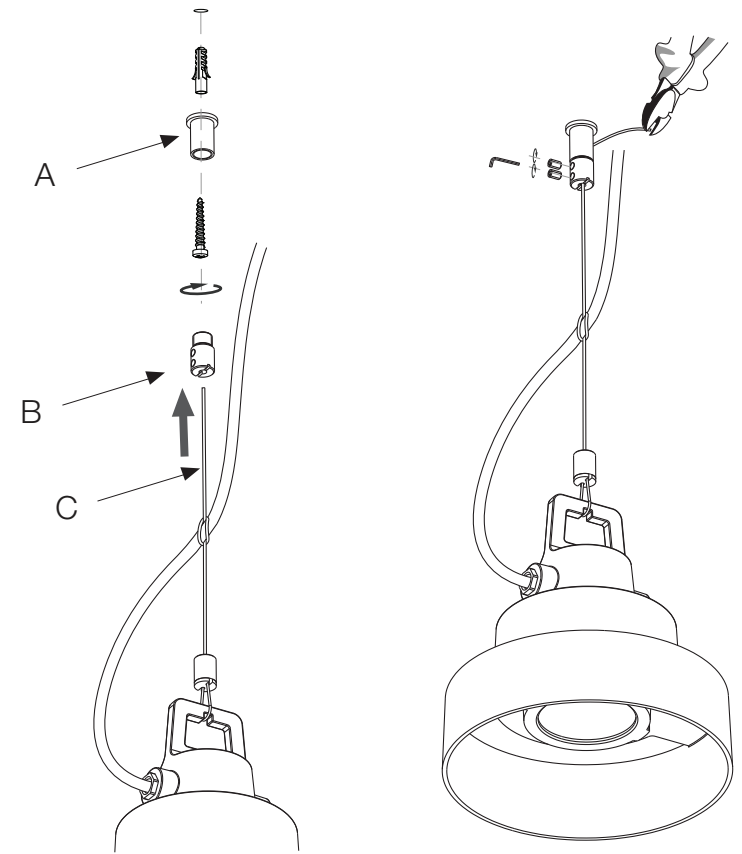


1. Seguir los siguientes pasos para colgar la luminaria.

1. Follow the steps to hang the luminaire.

1. Suivez les étapes ci-dessous pour accrocher le luminaire.

1. Befolgen Sie die nachstehenden Schritte, um die Leuchte aufzuhängen.



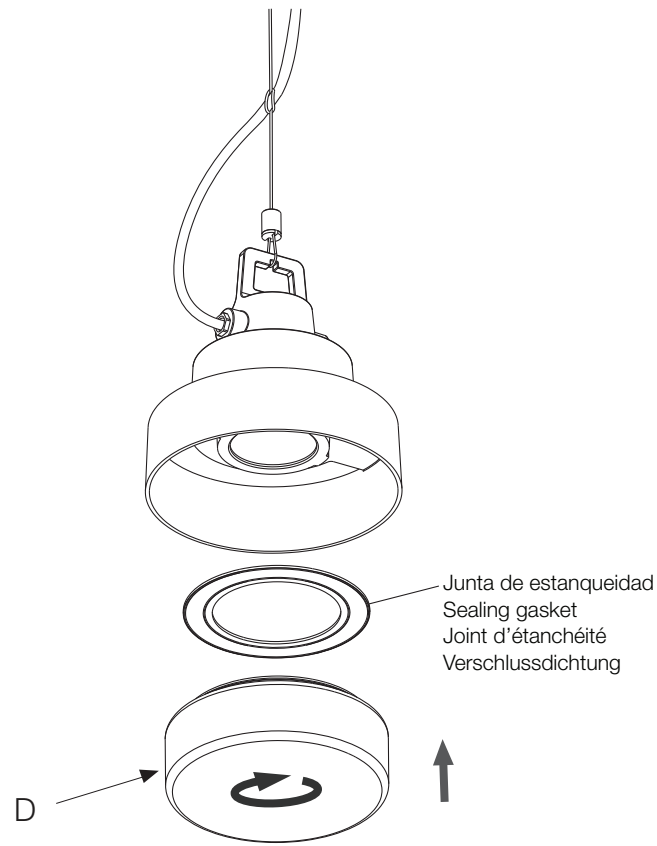
2. Fijar el soporte (A) en el techo utilizando el tornillo y el taco suministrado. Pasar el cable de acero (C) a través del suspensor (B) y del soporte (A). Posteriormente, roscar el suspensor.

2. Fix suport (A) to the ceiling, using the screw and plug provided. Pass the steel wire (C) through the cable glider (B) and the support (A). Then, tighten the grommet.

2. Fixez le support (A) au plafond à l'aide de la vis et de la fiche fournies. Passez le câble en acier (C) à travers la suspension (B) et le support (A). Ensuite, enrroulez la suspension.

2. Befestigen Sie die Halterung (A) mit der mitgelieferten Schraube und dem Dübel an der Decke. Führen Sie das Stahlkabel (C) durch die Kabeldurchführung (B) und die Halterung (A). Anschließend die Kabeldurchführung zuschrauben.

ACCESORIO FLORÓN / CANOPY ACCESSORY /
ACCESSOIRE ROSACE / VERDECKZUBEHÖR



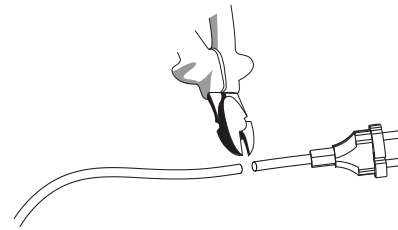
3. Colocar el cristal (D) roscándolo hasta que quede bien sujeto.

3. Install the glass cover (D) by turning it until it is tight.

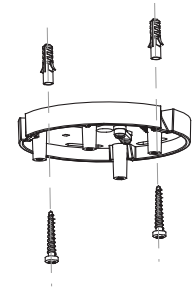
3. Mettez le verre (D) en place en le vissant jusqu'à ce qu'il soit parfaitement fixé.

3. Das Glas (D) einsetzen und schrauben, bis es gut hält.

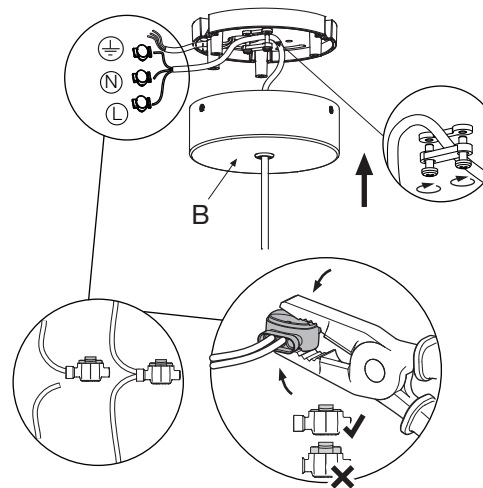
1.



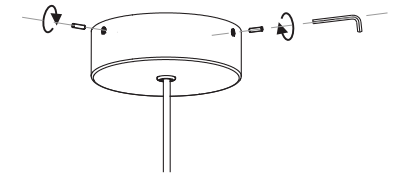
2.



3.

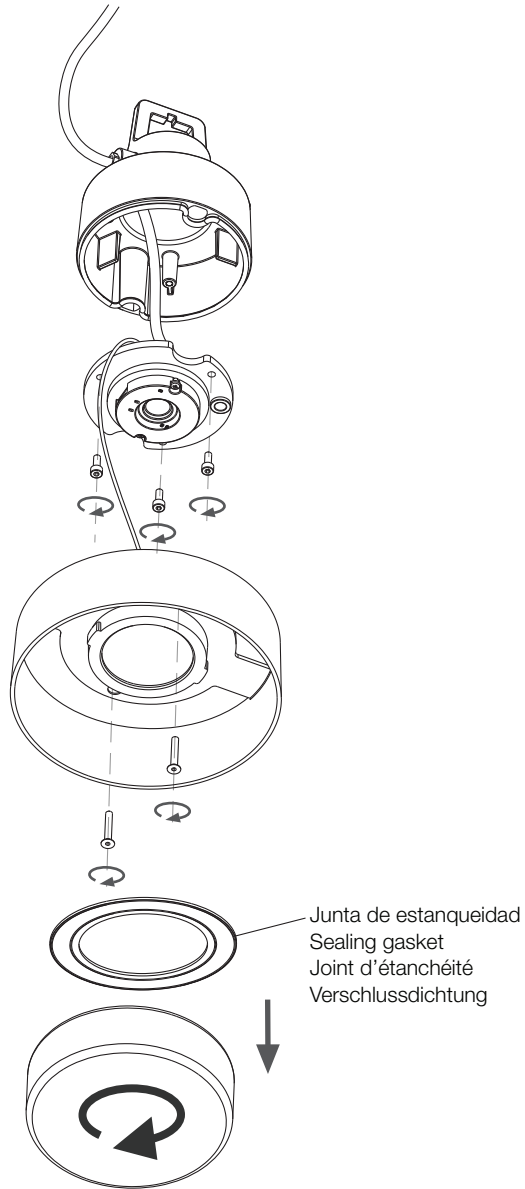


4.



- Realizar las conexiones electricas en los conectores como muestra la fig.
- Make the electrical connections at the connectors, as shown in Fig.
- Procédez aux branchements électriques au niveau des connecteurs comme indiqué sur la figure.
- Die elektrischen Anschlüsse in den Steckern herstellen, wie in Abb. gezeigt.

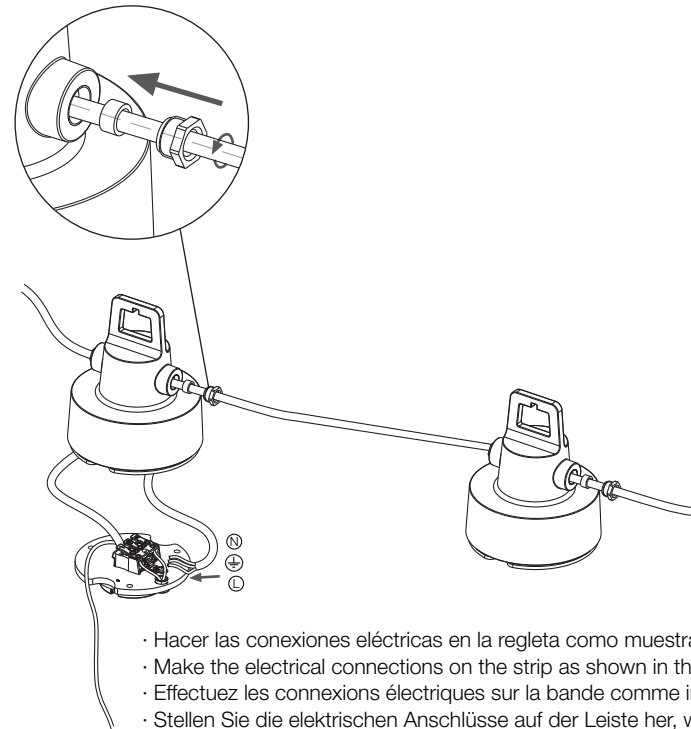
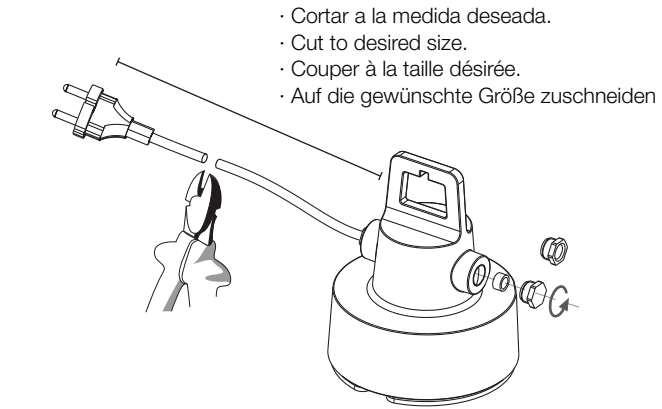
1.



- Desenroscar todos los tornillos indicados.
- Unscrew all the indicated screws.
- Dévissez toutes les vis indiquées.
- Lösen Sie alle angegebenen Schrauben.

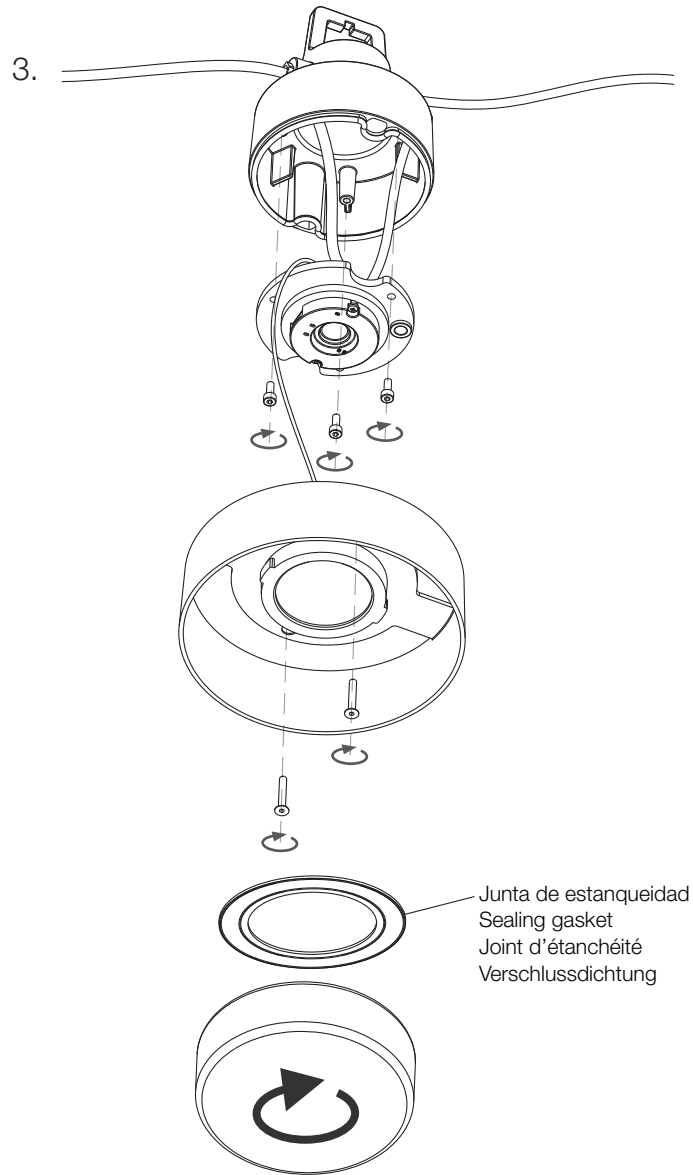
5

2.

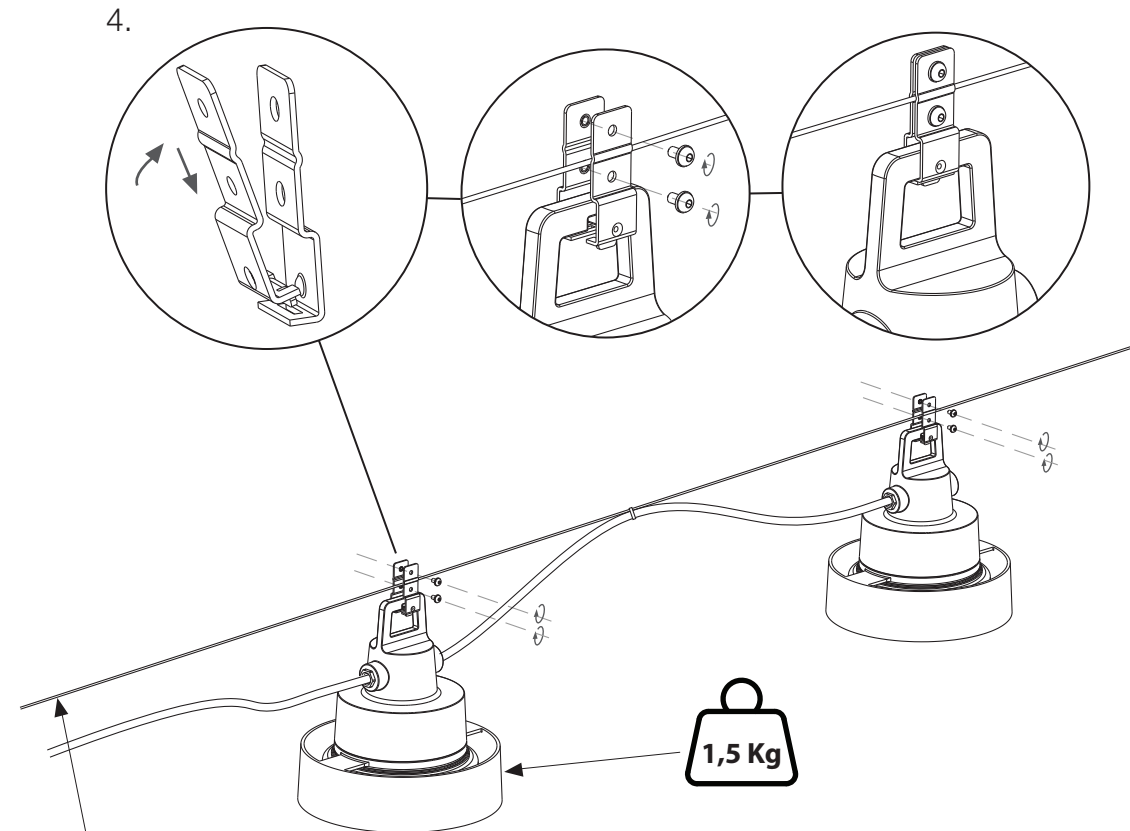


- Hacer las conexiones eléctricas en la regleta como muestra la figura.
- Make the electrical connections on the strip as shown in the figure.
- Effectuez les connexions électriques sur la bande comme indiqué sur la figure.
- Stellen Sie die elektrischen Anschlüsse auf der Leiste her, wie in der Abbildung gezeigt.

6



- Volver a roscar todos los tornillos indicados.
- Rethread all the indicated screws.
- Revissez toutes les vis indiquées.
- Drehen Sie alle angegebenen Schrauben wieder ein.



- Utilizar cable de acero inoxidable de Ø2mm (no incluido). Tener en cuenta el peso de cada lámpara a la hora de elegir el sistema de suspensión.
- Use Ø2mm stainless steel cable (not included). Keep in mind the weight of each lamp when choosing the suspension system.
- Veuillez utiliser un câble en acier inoxydable de Ø2mm (non inclus). Prendre en considération le poids de chaque lampe au moment de choisir le système de suspension.
- Verwenden Sie ein Ø2mm-Edelstahlkabel (nicht im Lieferumfang enthalten). Berücksichtigen Sie bei der Wahl des Aufhängungssystems das Gewicht der einzelnen Leuchten.

Datos Técnicos

Luminaria para uso exterior
Factor de Potencia: 0,98
Lámpara a utilizar:
LED COB 8W 230V (incluido)

Technical Data

Light fitting for outdoor use
Power Factor: 0,98
Bulb to be used:
LED COB 8W 230V (included)

Données techniques

Luminaire pour usage extérieur.
Facteur de puissance : 0,98
Ampoule :
LED COB 8W 230V (inclus)

Technische Daten

Leuchte für den Außenbereich.
Leistungsfaktor: 0,98
Empfohlenes Leuchtmittel:
LED COB 8W 230V (inbegriffen)



· Este símbolo en su equipo o embalaje indica que el presente producto no puede ser tratado como residuo doméstico normal, sino que debe entregarse en el correspondiente punto de recogida de equipos eléctricos y electrónicos. Para recibir información detallada sobre el reciclaje de este producto, por favor, contacte con su ayuntamiento, su punto de recogida más cercano o el distribuidor donde adquirió el producto.

· This symbol on the product or its packaging indicates that it must not be treated as household waste. It should, in fact, be handed in at a recognised collection point for recycling electrical and electronic equipment. For more detailed information about the recycling of this product, please contact your local city office, your household waste disposal service or the shop where you purchased the product.

· Le symbole représenté sur l'appareil ou l'emballage signifie que le produit ne peut être traité comme un déchet domestique normal, et doit par conséquent être déposé dans un point de collecte réservé aux appareils électriques et électroniques. Pour en savoir plus sur le recyclage de ce produit, veuillez vous adresser auprès de votre mairie, afin de connaître le point de collecte le plus proche, ou contacter le distributeur qui vous a vendu le produit.

· Dieses Symbol auf dem Produkt oder der Verpackung zeigt an, dass diese nicht als normaler Hausmüll behandelt werden dürfen, sondern den entsprechenden Stellen für Sondermüll zugeführt werden müssen. Für weitere Informationen zum Thema Sondermüll wenden Sie sich bitte an Ihre Stadtverwaltung, die nächste Annahmestelle oder den Händler, bei dem Sie das Produkt erworben haben.

Dimmable

- Regulación con dispositivo de corte al inicio o al final de fase (Triac).
- Phase cut dimmer leading and trailing edge (Triac).
- Régulation avec dispositif de coupe au début ou à la fin de la phase (Triac).
- Einstellung mit Schneidevorrichtung am Anfang oder Ende der Phase (Triac).



- Precaución, riesgo de choque eléctrico.
 - Caution, risk of electric shock.
 - Attention, risque de choc électrique.
 - Gefahr, Gefährdung durch elektrischen Schlag.
- 230 V ~ 50 Hz

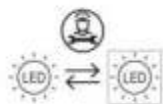
IP65

Este producto contiene una fuente luminosa de la clase de eficiencia energética G

This product contains a light source of energy efficiency class G

Ce produit contient une source lumineuse de classe d'efficacité énergétique G

Dieses Produkt enthält eine Lichtquelle der Energieeffizienzklasse G



marset **CE**