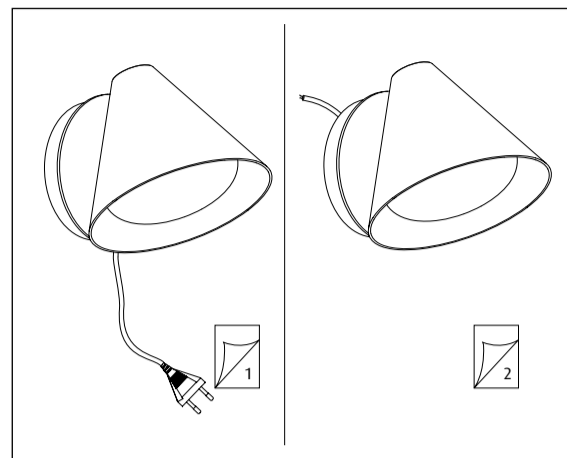
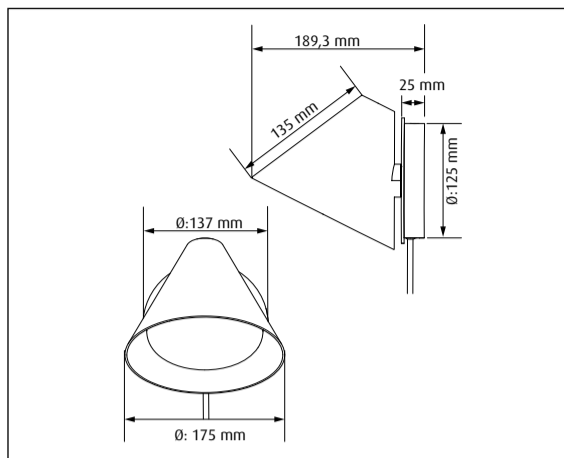


# Keglen 175 Wall

louis  
poulsen

## Mounting Instruction Version 2

Design BIG



Lyskilde Light source Leuchtmittel Ljuskälla Sorgenti luminose Source lumineuse Fuente de luz Valonlähde	Spænding/frekvens Voltage/frequency Spannung/frequenz Spänning/frekvens Tensione/frequenza Voltage/frequence Tensión/frecuencia Jännite/taajuus	Vægt Weight Gewicht Vikt Peso/ingombro Poids Peso Paino	Isolationsklasse Protection class Schutzklasse Isolationsklass Classe di isolamento Protection au choc electrique Clase de aislamiento Eristysluokka	Tæthedsklasse Ingress protection Schutzart Schutzart Kapslingsklass Grado di protezione Indice de protection Clase de protección Kotelointiluokka
<b>LED</b>	<b>AC100-240V, 50/60HZ</b>	<b>0,85kg</b>	<b>Cl. II</b>	<b>IP20</b>

### DA

Støv aftørres med en tør, blød klud. Fedtpletter og lignende kan fjernes med en blød klud opvredet i lunkent vand (<50° C) tilsat mildt rengøringsmiddel. Brug aldrig rengøringsmidler med slibemiddel eller opløsningsmidler.

### EN

Wipe off dust with a dry, soft cloth. Remove greasy spots etc. with a soft cloth dampened in lukewarm water (<50° C) with a mild detergent. Never use detergents containing abrasives and solvents.

### DE

Staub bitte mit einem trockenen, weichen Lappen abwischen. Fettflecke und dgl. mit einem feuchten, in lauwarmem Wasser (<50° C) mit mildem Reinigungsmittel ausgewungenen Lappen entfernen. Niemals Reinigungsmittel mit Schleifmittel oder Lösungsmittel verwenden.

### SV

Lampan dammtorkas med en torr, mjuk trasa. Fettfläckar tas bort med ljummet vatten (<50° C) utblandat med mildt rengöringsmedel. Använd aldrig rengöringsmedel som innehåller slipmedel eller lösningsmedel.

### IT

Pulire la polvere esterna con un panno morbido e asciutto. Rimuovere macchie di grasso ecc. con un panno morbido inumidito in acqua tiepida (<50° C) e con un detergente leggero. Non usare mai detersivi contenenti abrasivi o solventi.

### FR

Essuyez la poussière avec un chiffon sec et doux. Enlevez les points de saleté etc. avec un chiffon doux imprégné d'eau claire tiède et de détergent doux. Ne jamais utiliser de détergents contenant des abrasifs et des solvants.

### ES

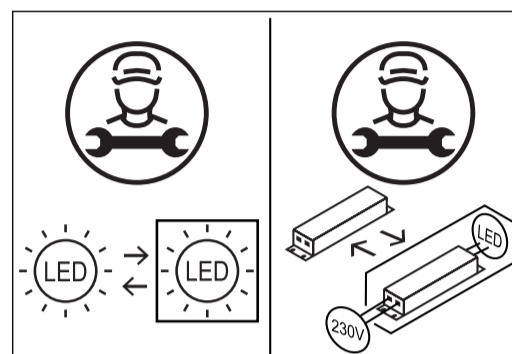
Limpiar con paño seco y suave. Quitar manchas de grasa y otras con paño suave humedecido con agua templada (<50° C) con detergente poco agresivo. Nunca use detergentes que contengan abrasivos y disolventes.

### FI

Pyyhi pölyt kuivalla pehmeällä liinalla. Poista rasvatahrat miedolla pesuaineella ja haalealla vedellä (<50° C) kostutetulla pehmeällä liinalla. Älä koskaan käytä liuottimia tai hankausaineita sisältäviä pesuaineita.



## Replaceability & Energy Efficiency Class



**DA**  
Dette produkt indeholder en lyskilde i energieffektivitetsklasse F

**EN**  
This product contains a light source of energy efficiency class F

**DE**  
Dieses Produkt enthält eine Lichtquelle der Energieeffizienzklasse F


**SV**  
Denna produkt innehåller en ljuskälla med energieffektivitetsklass F


**IT**  
Questo prodotto contiene una sorgente luminosa di classe di efficienza energetica F


**FR**  
Ce produit contient une source lumineuse de classe d'efficacité énergétique F


**ES**  
Este producto contiene una fuente luminosa de la clase de eficiencia energética F


**FI**  
Tämä tuote sisältää valonlähteen, jonka energiatehokkuusluokka on F


 **DA**  
Lyskilden i dette armatur må kun udskiftes af producenten eller en uddannet elektriker.  
Hvis den eksterne fleksible ledning eller kablet til dette armatur beskadiges, skal det udskiftes af producenten, dennes servicerepræsentant eller en person med tilsvarende kvalifikationer for at undgå farlige situationer.  
Forstærket isolation mellem LV forsyning og styrelederne.  
For at reducere kvælningrisiko skal den fleksible ledning der er forbundet til dette armatur være effektivt fastgjort til væggen hvis den er indenfor armens rækkevidde.


 **EN**  
The light source contained in this luminaire shall only be replaced by the manufacturer or a qualified electrician.  
If the external flexible cable or cord of this luminaire is damaged, it must only be replaced by the manufacturer or his service agent or a similar qualified person in order to avoid hazardous situations.  
Reinforced insulation between LV supply and control.  
To reduce the risk of strangulation the flexible wiring connected to this luminaire shall be effectively fixed to the wall if the wiring is within arm's reach.


 **DE**  
Das in dieser Leuchte enthaltene Leuchtmittel sollte nur vom Hersteller oder von einem qualifizierten Elektriker ausgetauscht werden.  
Im Fall einer Beschädigung des externen flexiblen Leuchtenkabels darf der Austausch des Kabels aus Sicherheitsgründen ausschließlich durch den Hersteller oder eine vom Hersteller benannte Servicestelle oder eine Fachkraft mit geeigneter Qualifikation erfolgen.  
Verstärkte Isolierung zwischen Niederspannungsversorgung und Regler.  
Um das Strangulierungsrisiko zu verringern, muss das flexible Kabel, das an diese Leuchte angeschlossen ist, sicher an der Wand befestigt werden, wenn sich das Kabel in Reichweite befindet.

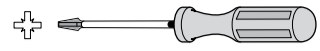
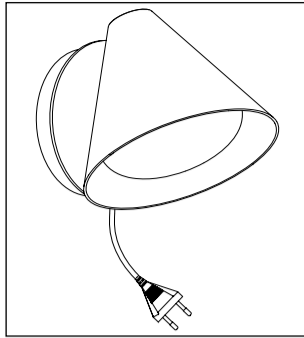
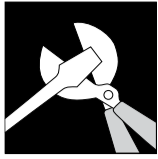
 **SV**  
Ljuskällan i denna armatur ska endast bytas ut av tillverkaren eller en kvalificerad elektriker.  
Om den externa flexibla ledningen till armaturen skadas ska den endast bytas ut av tillverkaren eller dennes servicerepresentant eller liknande kvalificerad person för att undvika fara.  
Förstärkt isolering mellan lågspänningskälla och strömbrytare.  
För att minska risken för kvävning ska de böjliga ledningar som är anslutna till denna armatur fästas ordentligt på väggen om ledningarna är inom räckhåll.

 **IT**  
La sorgente contenuta in questa parte illuminante sarà solo riposizionata dal produttore o da un elettricista esperto.  
Se il cavo esterno flessibile dell'apparecchio è danneggiato, dovrà essere sostituito esclusivamente dal produttore, dal servizio assistenza o da personale qualificato per evitare qualsiasi pericolo.  
Isolamento rinforzato tra alimentazione e controllo LV.  
Per ridurre il rischio di strangolamento, il cavo flessibile collegato a questa parte illuminante sarà fissato in modo saldo alla parete se è a portata di mano.

 **FR**  
La source lumineuse de ce luminaire ne peut être remplacée que par le fabricant ou un électricien qualifié.  
Si le cordon ou le câble flexible externe de ce luminaire est endommagé, il doit être exclusivement remplacé par le fabricant, son représentant ou une personne qualifiée afin d'éviter tout danger.  
Isolation renforcée entre l'alimentation basse tension et la commande.  
Afin de réduire le risque d'étranglement, le câble souple raccordé à cette lampe doit être bien fixé au mur si le câble se trouve à portée de main.

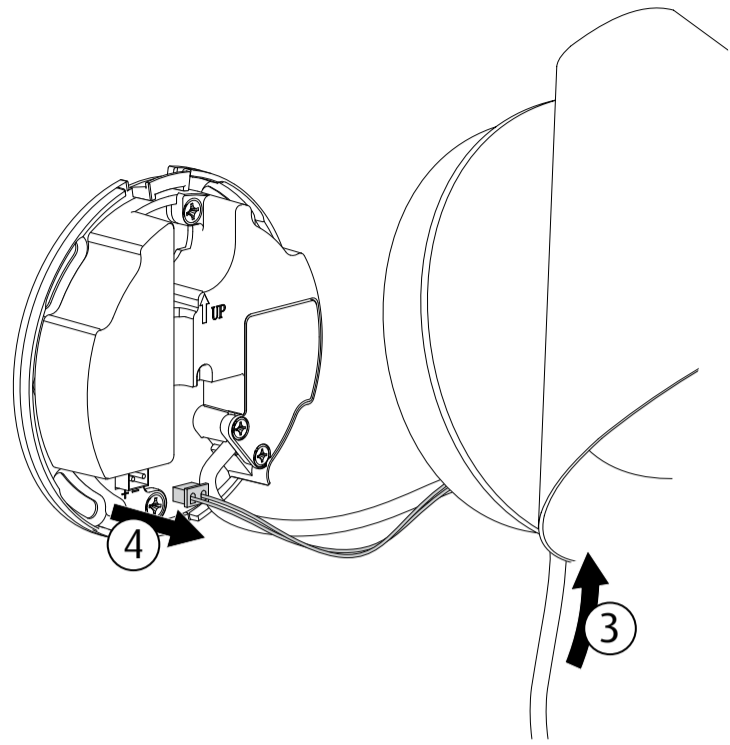
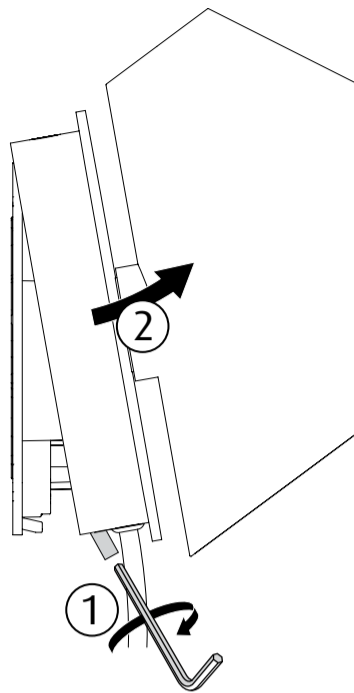
 **ES**  
La sustitución de la fuente de luz que contiene esta luminaria debe ser llevada a cabo exclusivamente por el fabricante o un electricista profesional.  
Si el cable flexible externo de esta luminaria se dañara, debería ser reemplazado únicamente por el fabricante, o por su agente autorizado, o por una persona cualificada para así evitar peligros.  
Aislamiento reforzado entre fuente de baja tensión y control.  
Para reducir el riesgo de estrangulamiento, si el cableado flexible que va conectado a esta luminaria queda al alcance de la mano, deberá fijarse correctamente a la pared.

 **FI**  
Tämän valaisimen valonlähteen saa vaihtaa ainoastaan valmistaja tai koulutettu sähköasentaja.  
Vaaratilanteiden välttämiseksi valaisimen vahingoittuneen ulkoisen joustavan kaapelin tai johdon saa vaihtaa vain valmistaja, valtuutettu huoltoliike tai vastaava pätevä taho.  
Vahvistettu eristys pienjännitteen syötön ja ohjauksen välillä.  
Tähän valaisimeen liitetyt joustavat johdot on kuristumisvaaran vähentämiseksi kiinnitettävä seinään hyvin, jos johdot ovat käden ulottuvilla.

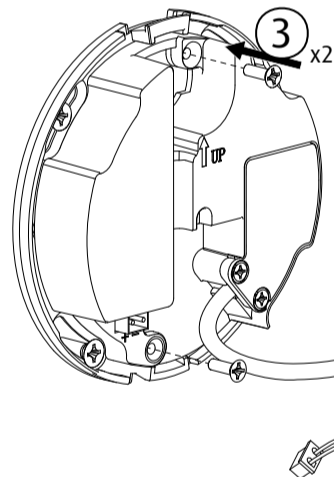
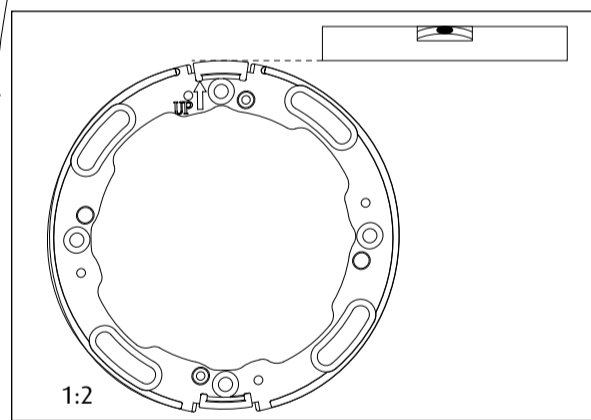
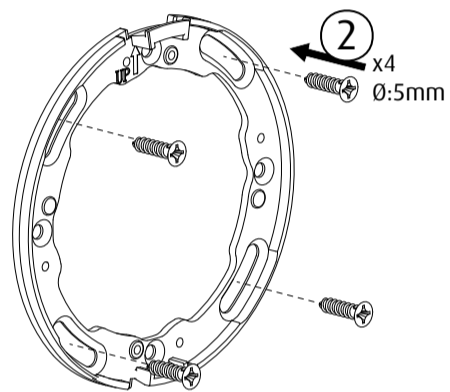
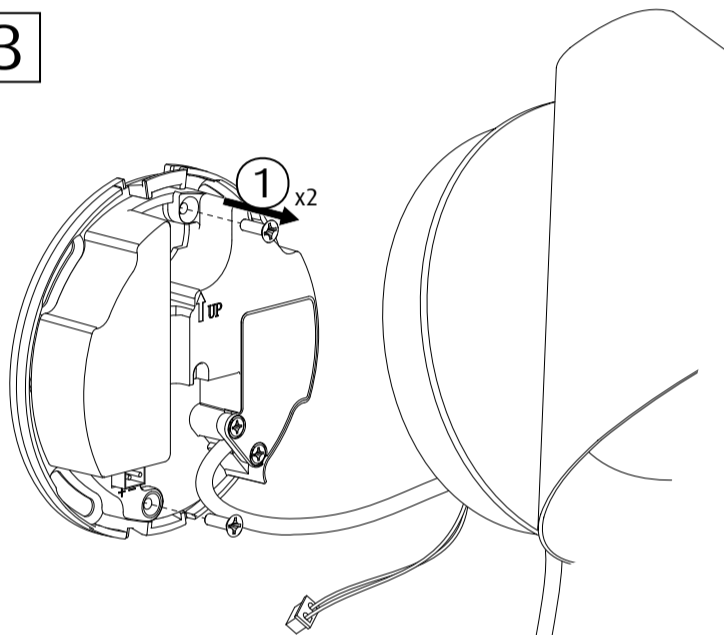


Ø:5mm x 4 not incl.

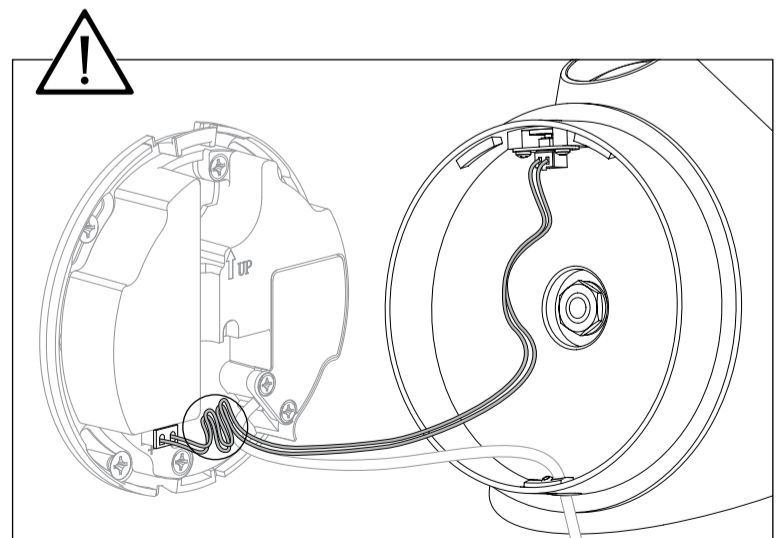
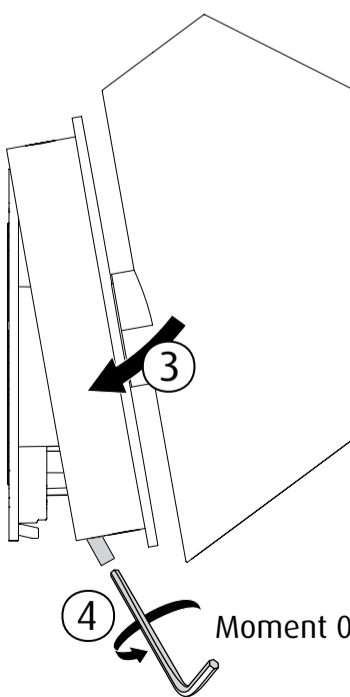
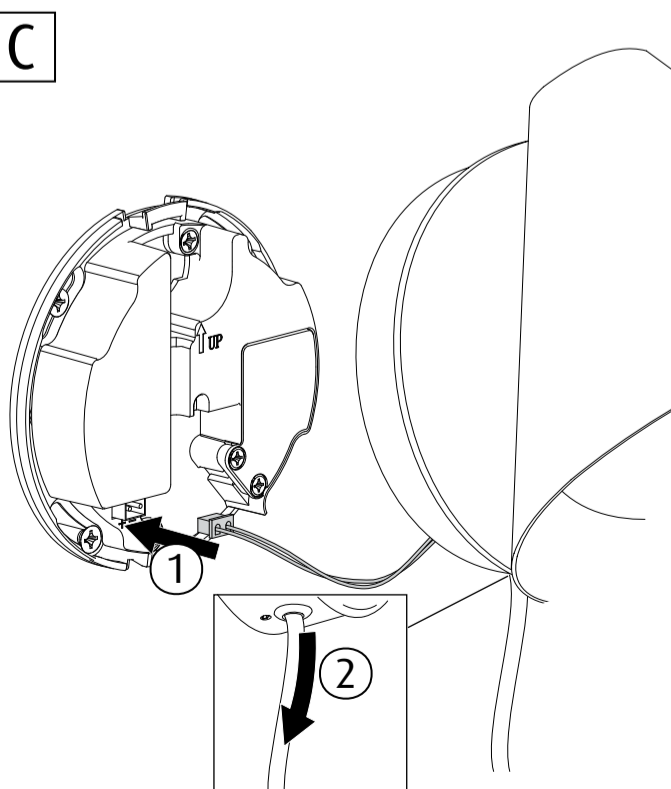
A

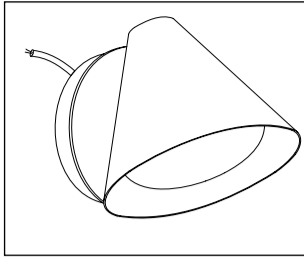
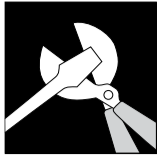


B



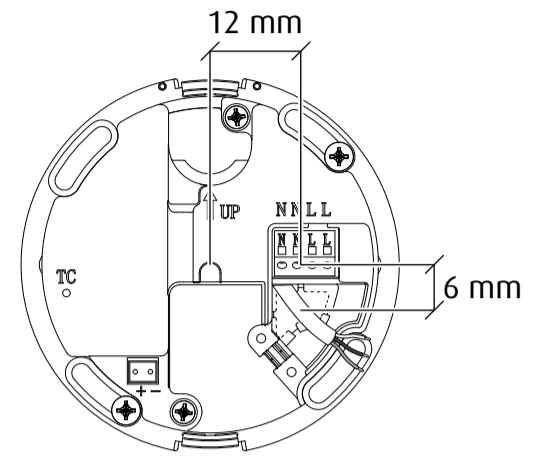
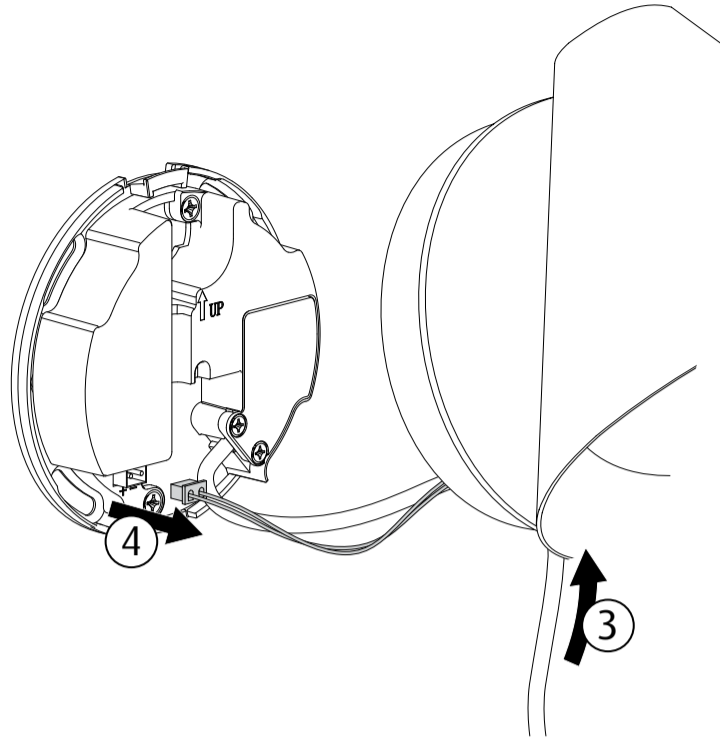
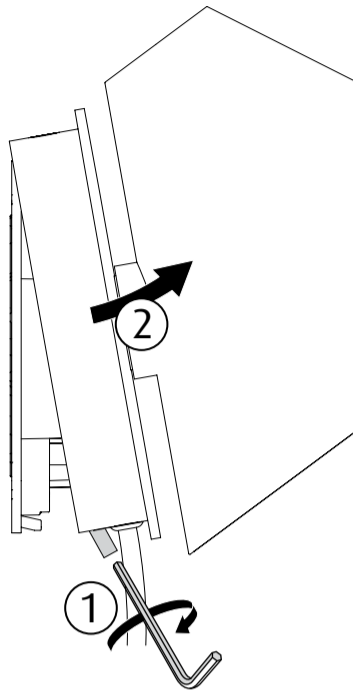
C



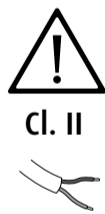
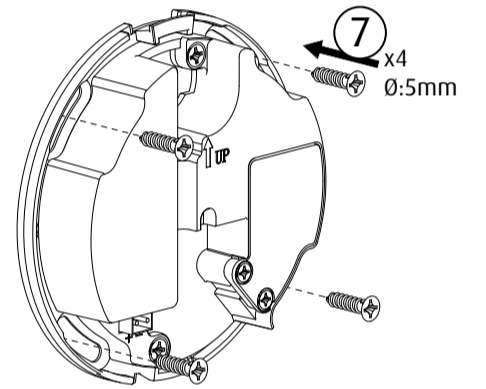
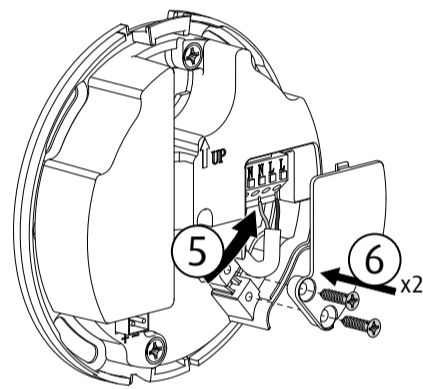
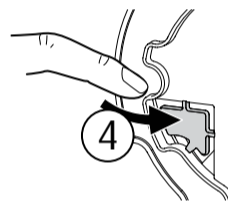
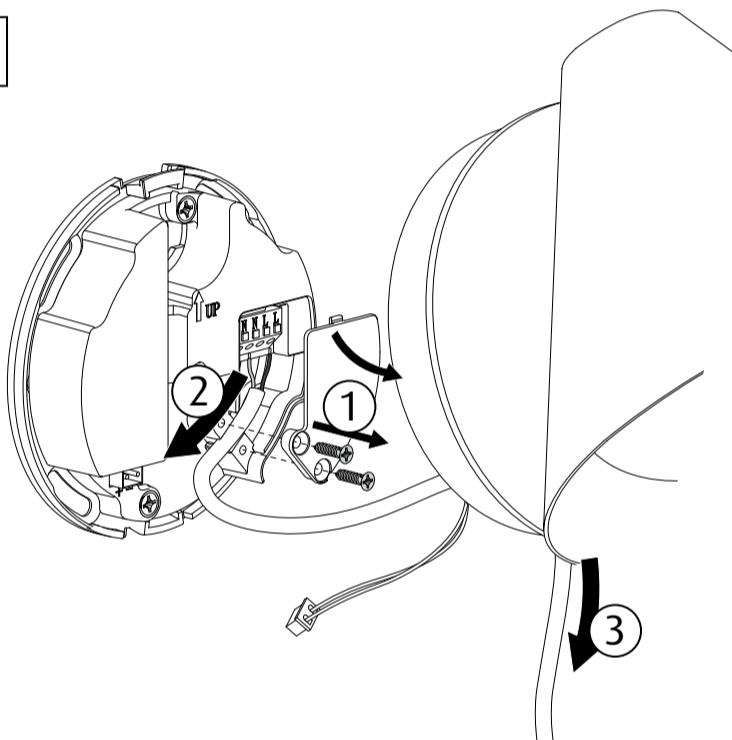


+  
  
 Ø:5mm x 4 not incl.

A

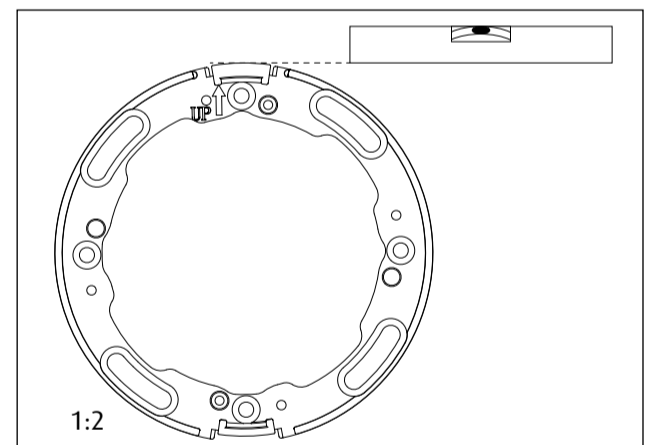


B

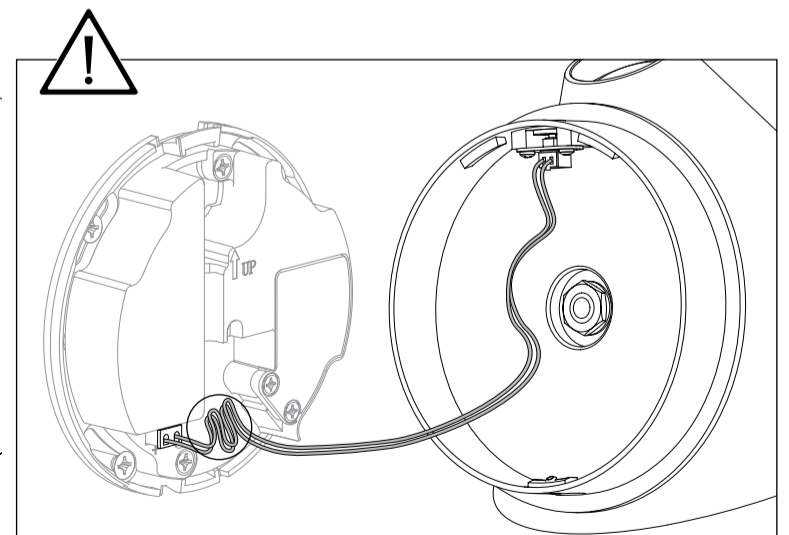
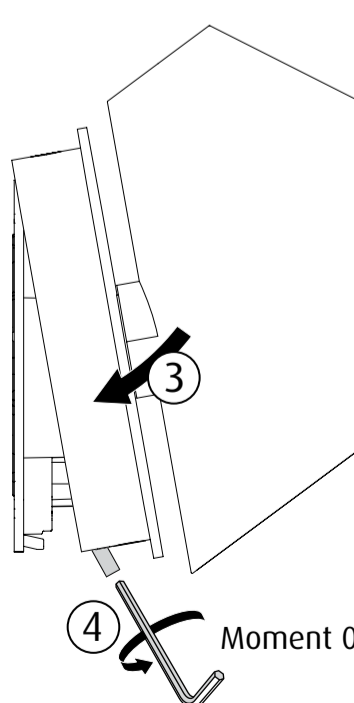
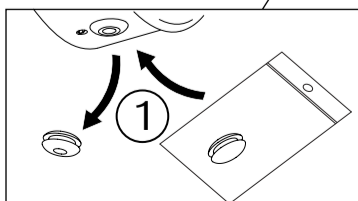
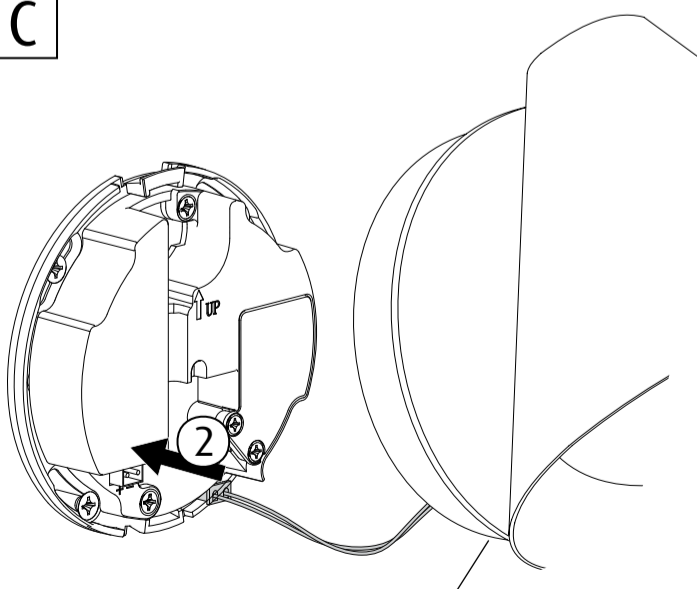


Cl. II

	L	N
DA	Brun	Blå
SV	Brun	Blå
EN	Brown	Blue
DE	Braun	Blau
IT	Marrone	Blu
FR	Brun	Bleu
ES	Marrón	Azul
FI	Ruskea	Sininen



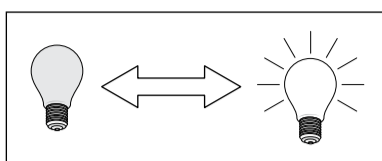
C



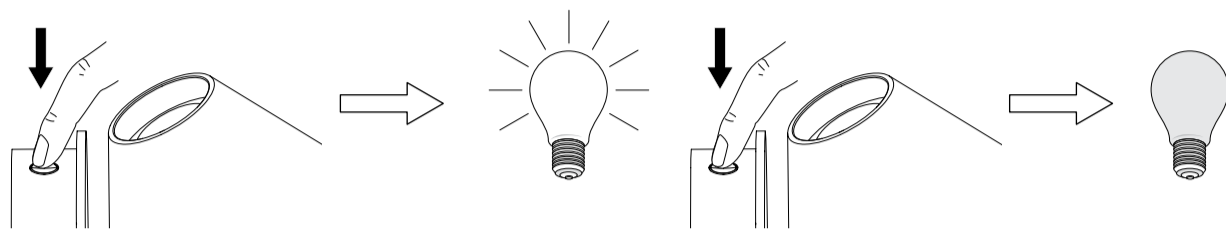
Moment 0,7 Nm

# Keglen Wall - Electronic Functions

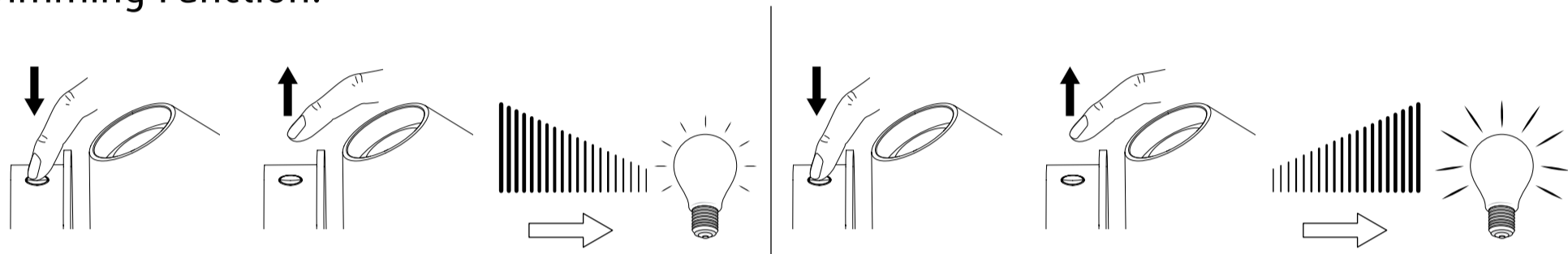
Mounting Instruction Version 2



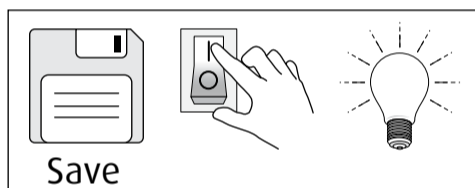
Light on/off:



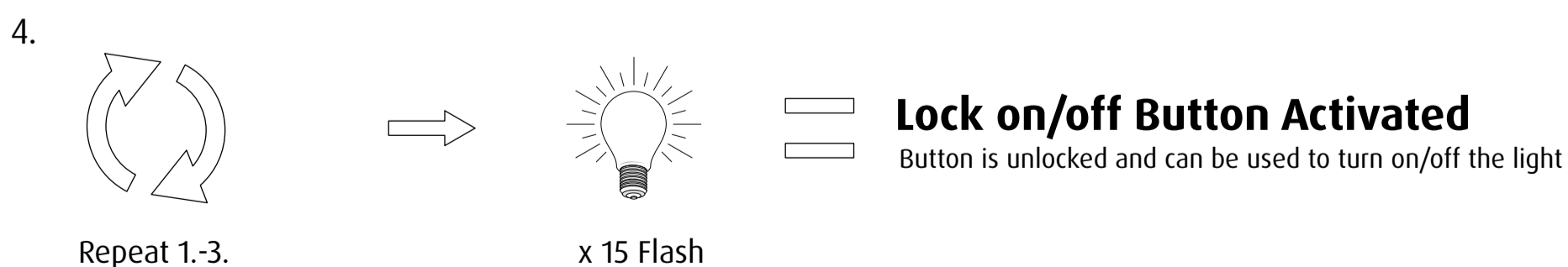
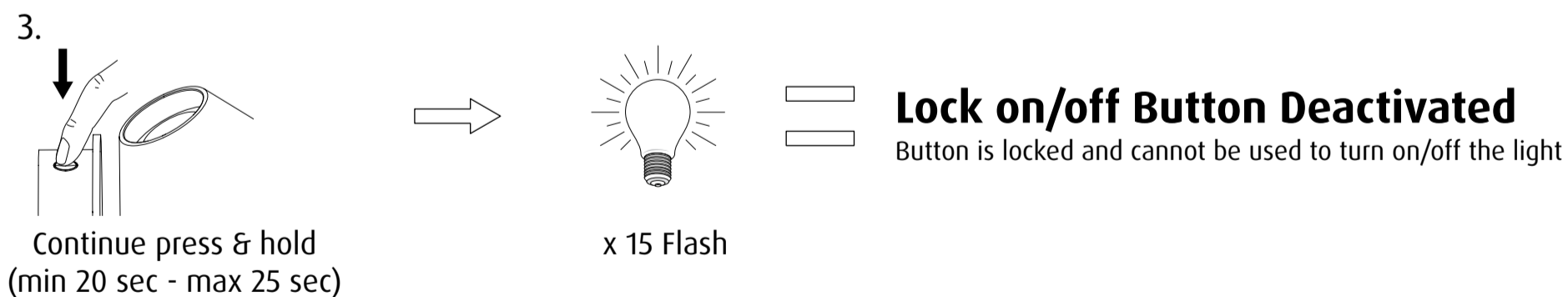
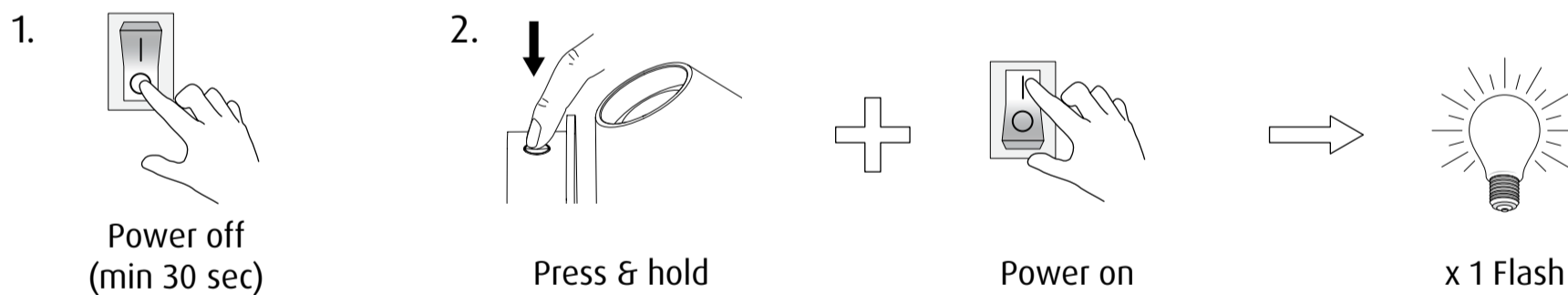
Dimming Function:



## Additional User Settings



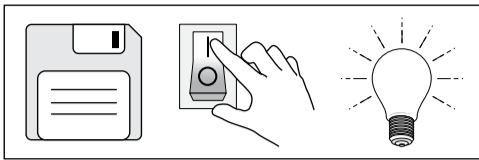
### A Lock on/off Button Function



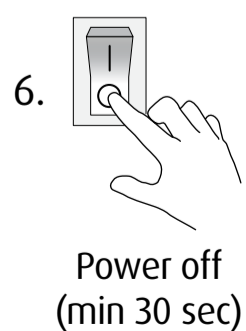
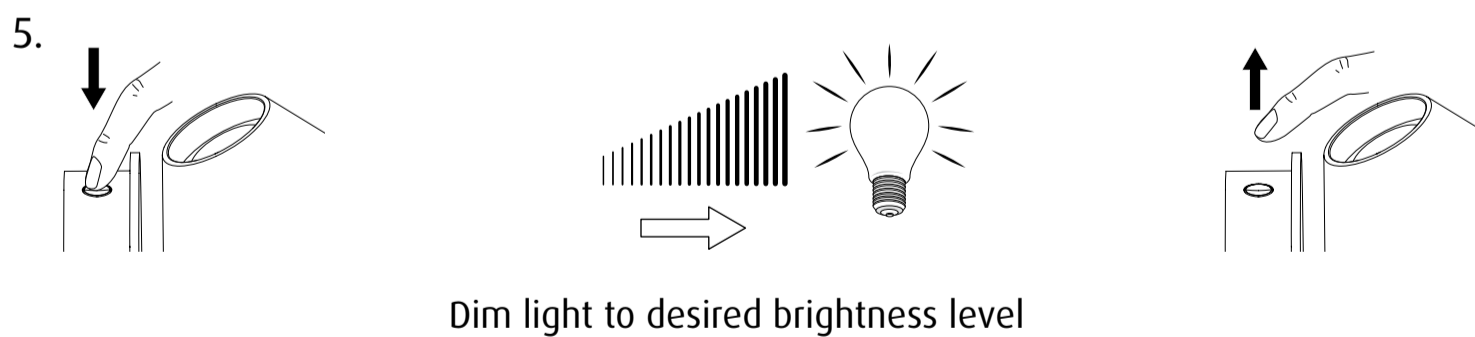
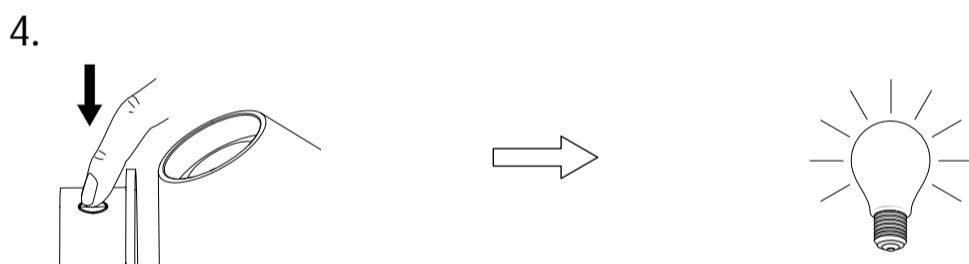
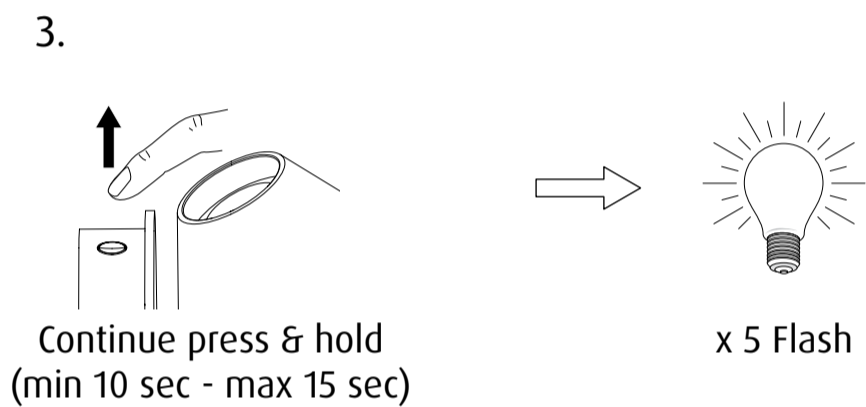
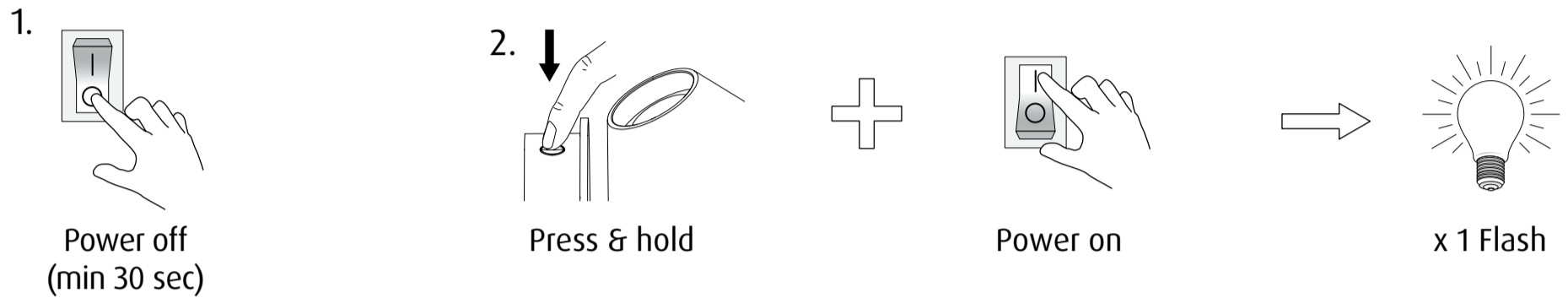


# Keglen Wall - Electronic Functions

Mounting Instruction Version 2

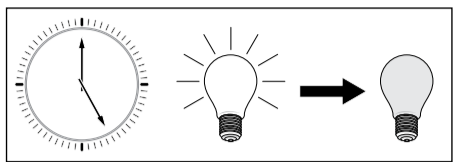


## **B** Set default brightness level (User Function) Factory reset to deactivate brightness level when set

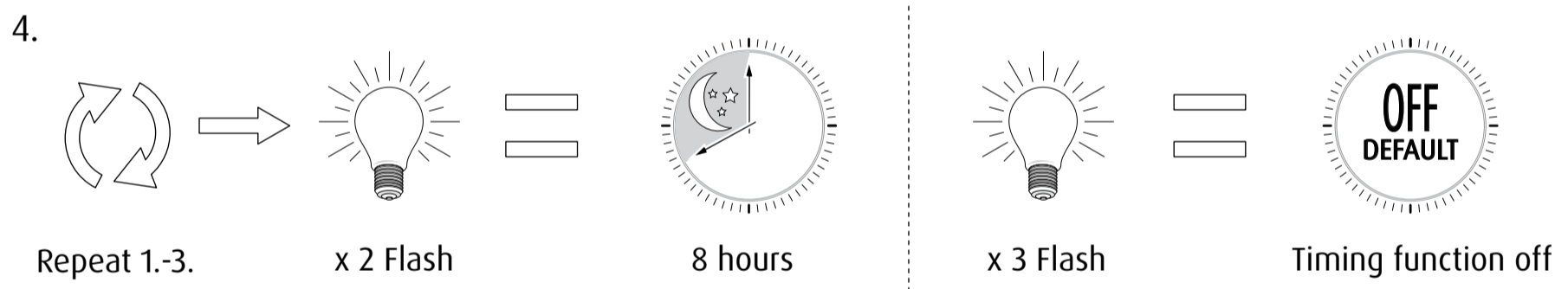
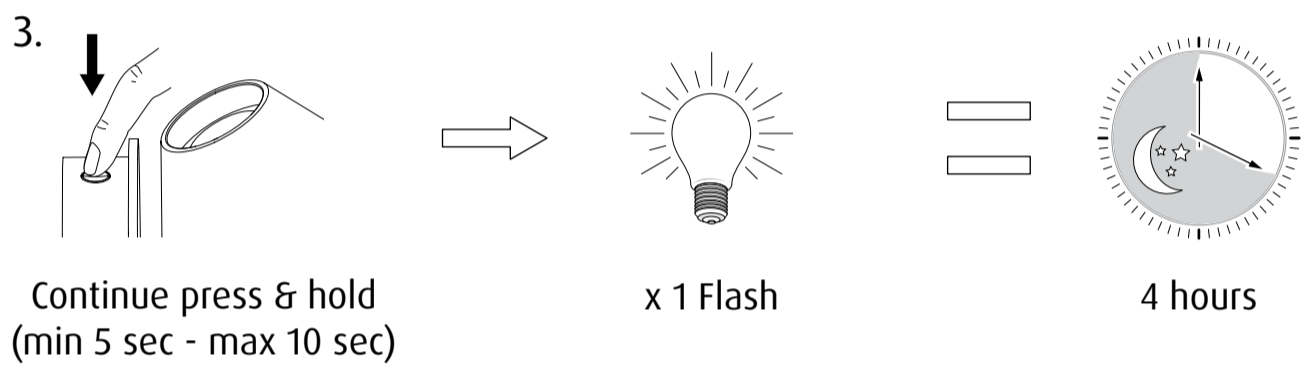
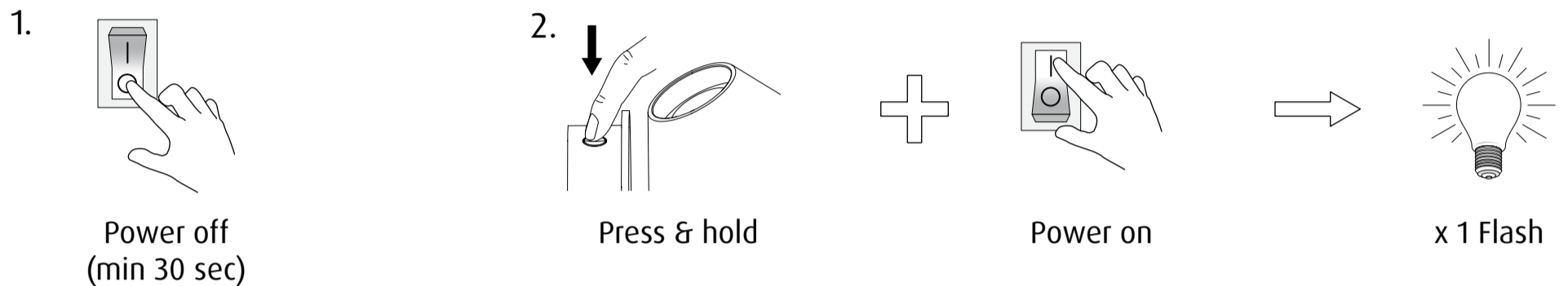


# Keglen Wall - Electronic Functions

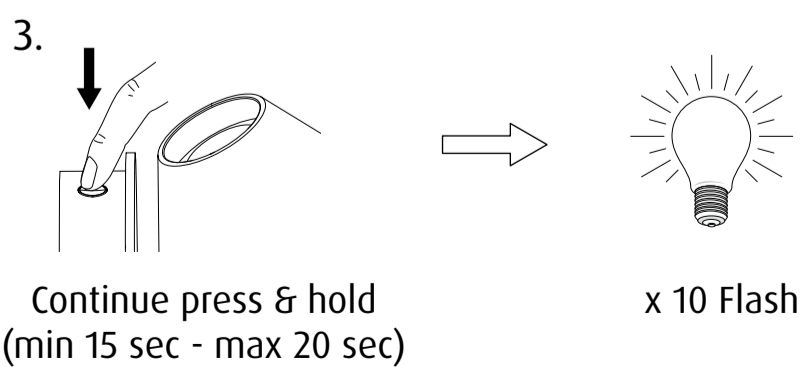
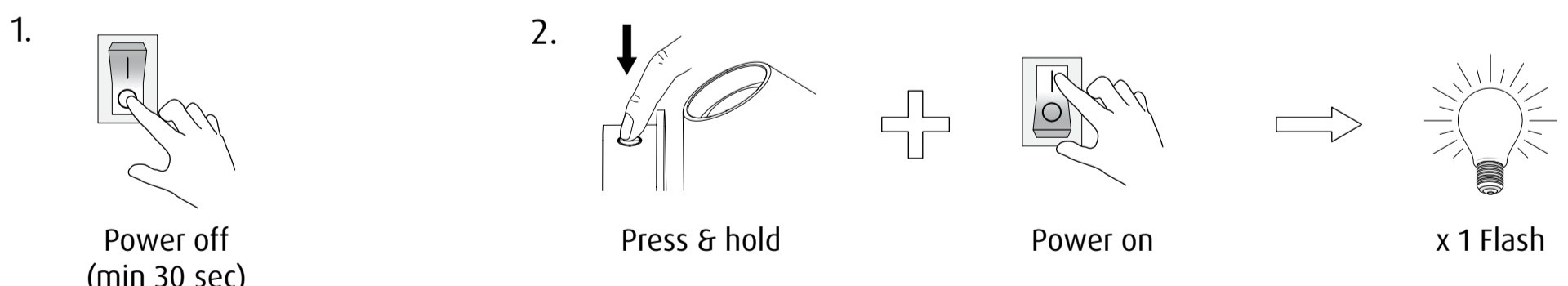
Mounting Instruction Version 2



## C Timing Function (User Function) Set timer to automatically turn off after period of time



## D Dimming Function: Deactivate (User Function) Factory reset to activate dimming function



# Keglen Wall - Electronic Functions

Mounting Instruction Version 2

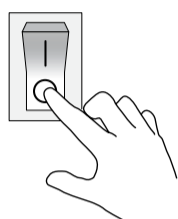


## Restore factory default settings:

This is the standard setting for this product.

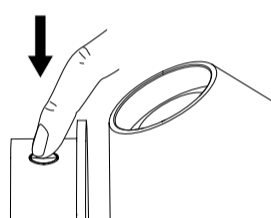
With this setting the on/off button and dimming function is active.

1.

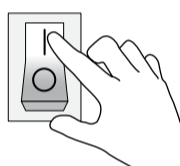


Power off  
(min 30 sec)

2.



Press & hold

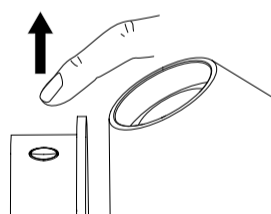


Power on

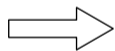


x 1 Flash

3.



Continue press & hold  
(min 25 sec)



x 20 Flash