

POLDINA

Lampada ricaricabile da parete • Rechargeable wall lamp • Aufladbare Wandleuchte • Applique rechargeable •
Lâmpara de pared recargable • Candeeiro de parede recarregável

-
- Ⓘ ISTRUZIONI D'USO
 - Ⓢ INSTRUCTIONS FOR USE
 - Ⓓ GEBRAUCHSANWEISUNG
 - Ⓕ MODE D'EMPLOI
 - Ⓔ INSTRUCCIONES DE USO
 - Ⓟ INSTRUÇÕES DE USO
-

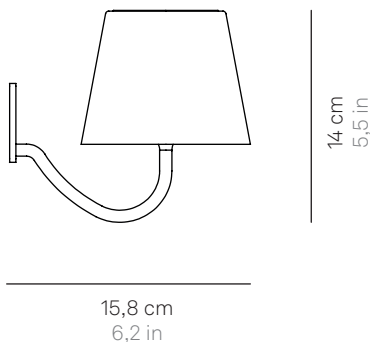
LD0688

LED TOUCH DIMMER | 2,2 W | 234 - 251 - 256 lm | 2200 -
2700 - 3000KIP54 | **CRI>80** | 100-240V | 50/60 Hz | 5 Vdc
max 1A



Ø 11 cm

Ø 4,3 in



(IT)

Questo prodotto contiene una sorgente luminosa in classe F.

Durata/ricarica

Durata di circa 9 h alla massima potenza.

Tempo di ricarica a 1A: 6 h.

Accessori/Ricambi

Inclusi: base di ricarica a contatto;

Non inclusi: carica batterie con entrata USB; caricatore multipresa USB (8xUSB); pacco batteria sostitutiva; scheda LED sostitutiva

(DE)

Dieses Produkt hat eine Lichtquelle der Klasse F.

Dauer/Akku-Laufzeit

Dauer von etwa 9 Stunden bei max. Leistung.

Aufladezeit bei 1A: 6 h.

Zubehör/Ersatzteile

Mitgeliefert: Induktive Ladestation;

Nicht enthalten: Akku-Ladegerät mit USB-Anschluss;

Ladegerät mit mehreren USB-Anschlüssen (8xUSB);

Ersatzakku; Ersatz-LED-Platine

(ES)

Este producto contiene una fuente luminosa de clase F.

Duración/recarga

Duración de carga 9 h a la máxima potencia.

Tiempo de recarga a 1A: 6 h.

Accesorios/Recambios

Incluidos: base de recarga con contacto;

No incluidos: cargador de batería con entrada USB;

cargador con toma múltiple USB (8xUSB); paquete de

batería de sustitución; tarjeta LED de sustitución

(UK)

This product contains a Class light source F.

Lifespan/Recharging

Battery lasts about 9 h at full power.

Charging time at 1A: 6 h.

Accessories/Spare parts

Included: contact charging base;

Not included: battery charger with USB input; multi-socket USB charger (8xUSB); replacement battery pack; replacement LED board

(FR)

Ce produit contient une source lumineuse de classe F.

Durée/charge

Durée d'environ 9 h à la puissance maximale.

Temps de charge à 1A : 6 h.

Accessoires/Pièces de rechange

Inclus : station de chargement à contact ;

Non inclus : chargeur de batterie avec entrée USB ;

chargeur multiprise USB (8xUSB) ; bloc batterie de

rechange ; carte LED de rechange

(PT)

Este produto contém uma fonte de luz classe F.

Duração/recarga

Duração de cerca à 9 h máxima potência.

Tempo de recarga a 1A: 6 h.

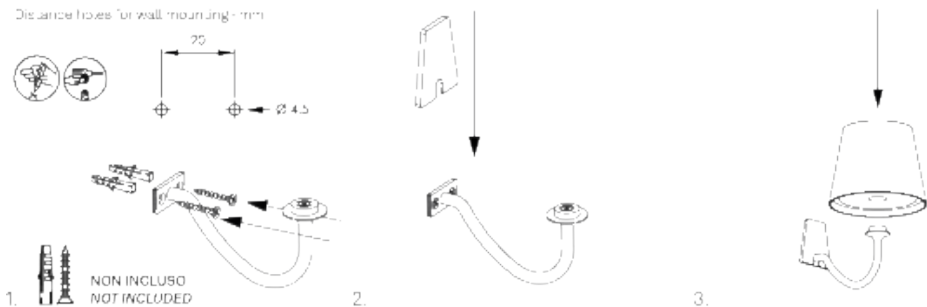
Acessórios/Peças de reposição

Incluso: base de carregamento por contacto;

Não incluso: carregador de bateria com entrada USB;

carregador multi-entradas USB (8xUSB); bateria adicional;

placa LED adicional



IT
Istruzioni di montaggio

1. Fissare il supporto al muro prestando attenzione alla distanza dei fori di fissaggio;
2. Incastrare la protezione;
3. Attaccare la testa magnetica sul supporto dedicato.

DE
Montageanleitung

1. Befestigen Sie die Halterungen an der Wand und achten Sie dabei auf die Abstände zwischen den Bohrlöchern;
2. Die Schutzabdeckung feststecken;
3. Befestigen Sie den Magnetkopf am Magnetkopfhalter.

ES
Instrucciones de montaje

1. Fijar el soporte a la pared prestando atención a la distancia de los orificios de fijación;
2. Encajar la protección;
3. Fije la cabeza magnética al soporte específico.

UK
Assembly instructions

1. Fix the support to the wall, taking care with the spacing of the fixing holes;
2. Fit on the protection;
3. Attach the magnetic top to the specific support.

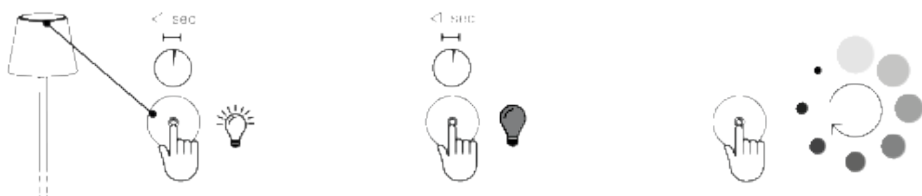
FR
Instructions de montage

1. Fixer le support au mur, en faisant attention à l'espacement des trous de fixation ;
2. Encastrer la protection ;
3. Attaquer la tête sur le support prévu à cet effet.

PT
Instruções de montagem

1. Fixe o suporte na parede prestando atenção na distância entre os furos de fixação;
2. Encaixe a proteção;
3. Fixar a parte superior magnética do dispositivo no seu suporte.

ISTRUZIONI D'USO • INSTRUCTIONS FOR USE • GEBRAUCHSANWEISUNG • INSTRUCTIONS D'UTILISATION • INSTRUCCIONES DE USO • INSTRUÇÕES DE USO



IT
Accensione / Spegnimento / Dimmerazione

Rapidi tocchi per accendere e spegnere il dispositivo; a lampada accesa, leggera pressione sul touch fino al raggiungimento della luminosità desiderata, ad ogni

UK
Switching On / Switching Off / Dimmer function

Tap the quick touch sensor a few times to switch the device on and off.
When the lamp is switched on, gently press the touch

accensione, l'intensità luminosa torna al 100%.

(DE)

Einschalten / Ausschalten / Dimmen

Kurz berühren, um die Lampe ein- und auszuschalten;
Wenn die Lampe an ist, leicht auf den Taster drücken, bis die gewünschte Helligkeit erreicht wird. Bei jedem neuen Einschalten geht die Lichtstärke wieder auf 100% zurück.

(ES)

Encendido / Apagado / Atenuación

Toques rápidos para encender y apagar el dispositivo;
con la lámpara encendida, apretar ligeramente sobre la pantalla táctil hasta alcanzar el brillo deseado, la intensidad de la luz vuelve al 100 % en cada encendido.

sensor to obtain the desired brightness. Every time it is switched on, the light intensity returns to 100%.

(FR)

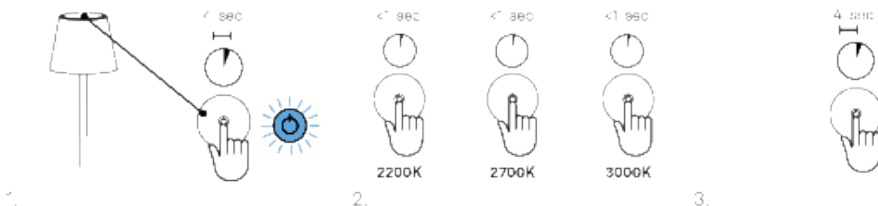
Marche/Arrêt/Gradation

Toucher rapidement pour allumer et éteindre le dispositif ;
Avec la lampe allumée, appuyer légèrement sur la touche jusqu'à l'obtention de la luminosité souhaitée, à chaque allumage, l'intensité lumineuse revient à 100%.

(PT)

Ligar / Desligar / Escurecer

Toques rápidos para ligar e desligar o aparelho;
com a luminária acesa, pressione levemente o sensor touch até atingir a luminosidade desejada, cada vez que você o ligar, a intensidade da luz voltará a 100%.



(IT)

Configurazione della temperatura di colore

1. Da lampada spenta, leggera pressione per 4 secondi finché non si accende un LED blu fisso;
2. Rapido tocco sul touch per cambiare la temperatura colore della lampada;
3. Leggera pressione per 4 secondi per memorizzare la nuova temperatura colore e spegnere la lampada.

(UK)

Colour temperature configuration

1. When the lamp is switched off, gently press for 4 seconds until a constant blue LED lights up.
2. Tap the quick touch sensor to change the colour temperature of the lamp.
3. Gently press for 4 seconds to memorise the new colour temperature and switch off the lamp.

(DE)

Configuration der Farbtemperatur

1. Bei ausgeschalteter Lampe 4 Sekunden lang leicht drücken bis eine blaue LED angeht;
2. Den Taster kurz berühren, um die Farbtemperatur der Lampe zu verändern;
3. Leichter Druck für 4 Sekunden, um die neue Farbtemperatur zu speichern und die Lampe auszuschalten.

(FR)

Configuration de la température de couleur

1. Avec la lampe éteinte, appuyer légèrement pendant 4 secondes jusqu'à ce qu'une LED bleue fixe s'allume ;
2. Toucher rapidement pour modifier la température de couleur de la lampe ;
3. Appuyer légèrement pendant 4 secondes pour mémoriser la nouvelle température de couleur et éteindre la lampe.

(ES)

Configuración de la temperatura de color

1. Con la lámpara apagada, apretar ligeramente durante 4 segundos hasta que se ilumine un LED azul fijo;
2. Toque rápido en la pantalla táctil para cambiar la temperatura de color de la lámpara;
3. Apretar ligeramente durante 4 segundos para memorizar la nueva temperatura de color y apagar la lámpara.

(PT)

Configuração da temperatura de cor

1. Com a luminária apagada, pressione levemente por 4 segundos até que um LED azul constante acenda;
2. Toque rápido no sensor touch para alterar a temperatura de cor da luminária;
3. Pressione levemente por 4 segundos para programar a nova temperatura de cor e desligar a luminária.



(IT)
LED di segnalazione

1. LED rosso lampeggiante: carica della batteria inferiore al 20% si consiglia la ricarica. Quando la carica è esaurita (1%), la lampada non si accende, ma emette tre flash bianchi di allerta - ricaricare;
2. LED rosso fisso: ricarica in corso;
3. LED verde fisso: batteria carica al 100% si consiglia di disconnettere dall'unità di ricarica.

Attenzione: effettuare una carica completa della batteria prima del primo utilizzo.

Per un corretto caricamento della lampada si consiglia di:

- a. Collegare il cavo USB al caricatore;
- b. Collegare la spina alla presa elettrica;
- c. Appoggiare la lampada sulla base di ricarica;
- d. A carica completata scollegare la spina dalla presa elettrica e rimuovere il cavo USB.

(DE)
3. LEDanzeige

1. Rote LED blinkt: Akkuladung unter 20% - Aufladen empfohlen. Wenn der Akku leer ist (1%), geht die Lampe nicht an, blinkt aber dreimal weiß - aufladen;
2. LED leuchtet rot: Ladevorgang läuft;
3. LED leuchtet grün: Der Akku ist zu 100% aufgeladen und sollte vom Ladegerät getrennt werden.

Achtung: Den Akku vor dem ersten Gebrauch vollkommen aufladen.

Um die Lampe richtig aufzuladen:

- a. Das USB-Kabel an das Ladegerät anschließen;
- b. Den Stecker in die Steckdose stecken.
- c. Die Lampe auf die Ladestation stellen;
- d. Wenn der Akku aufgeladen ist, den Stecker aus der Steckdose ziehen und das USB-Kabel entfernen.

(ES)
LED di segnalazione

1. LED rosso lampeggiante: carica della batteria inferiore al 20% si consiglia la ricarica. Quando la carica è esaurita (1%), la lampada non si accende, ma emette tre flash bianchi di allerta - ricaricare;
2. LED rosso fisso: ricarica in corso;
3. LED verde fisso: batteria carica al 100% si consiglia di disconnettere dall'unità di ricarica.

Atención: realizar una carga completa de la batería antes de utilizarla por primera vez.

Para una carga correcta de la lámpara, se aconseja:

- a. Conectar el cable USB al cargador;
- b. Conectar el enchufe a la toma de corriente;
- c. Apoyar la lámpara en la base de recarga;
- d. Una vez finalizada la recarga, desconectar el enchufe de la toma de corriente y quitar el cable USB.

(UK)
Indicator LEDs

1. Flashing red LED: the battery charge is lower than 20%, recharging is recommended. When the charge is low (1%), the lamp does not switch on, but emits three white warning flashes - recharge.
2. Permanent red LED: recharging in progress.
3. Permanent green LED: the battery is 100% charged, disconnection from the power charger is recommended. Important: fully charge the battery before using it for the first time.

To charge the lamp correctly, it is advisable to:

- a. Connect the USB cable to a charger;
- b. Connect the plug to the electrical socket;
- c. Place the lamp on the charging base;
- d. When recharging is over, disconnect the plug from the mains socket and remove the USB cable.

(FR)
LED de signalisation

1. LED rouge clignotante : charge de la batterie inférieure à 20% - il est recommandé de la recharger. Lorsque la charge est épuisée (1%), la lampe ne s'allume pas, mais elle émet trois clignotements blancs d'avertissement - la recharger ;
2. LED rouge fixe : charge en cours ;
3. LED verte fixe : la batterie est chargée à 100 %, il est conseillé de l'enlever de l'unité de charge.

Attention : recharger complètement la batterie avant la première utilisation.

Pour recharger correctement la lampe, il est recommandé de :

- a. Brancher le câble USB au chargeur ;
- b. Brancher la fiche à la prise électrique ;
- c. Placer la lampe sur la station de chargement ;
- d. Dès que la charge est terminée, débrancher la fiche de la prise de courant et retirer le câble USB.

(PT)
LED de sinalização

1. LED vermelho piscando: carga da bateria abaixo de 20%, recomenda-se recarregar. Quando a carga está esgotada (1%), a luminária não acende, mas emite três flashes brancos de aviso - recarregar;
2. LED vermelho fixo: carregamento em andamento;
3. LED verde fixo: bateria carregada a 100%, recomenda-se desligar do carregador.

Atenção: carregue totalmente a bateria antes do primeiro uso. Para carregar corretamente a luminária, recomenda-se:

- a. Conecte o cabo USB ao carregador;
- b. Coloque o plugue na tomada elétrica;
- c. Coloque a luminária na base de carregamento;
- d. Quando a recarga estiver concluída, desconecte o plugue da tomada elétrica e remova o cabo USB.

LDO688RB

INPUT: 5Vdc max 1A

OUTPUT: 5Vdc max 1A



(IT)

Base di ricarica a contatto singola.

(UK)

Single-contact charging station.

(DE)

Einzel-Kontaktladestation.

(FR)

Station de charge à contact simple.

(ES)

Base de recarga con contacto individual.

(PT)

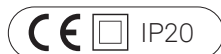
Base de recarga com contacto individual.

ACCESSORI NON INCLUSI • NOT INCLUDED ACCESSORIES • ZUBEHÖR NICHT INKLUSIVE •
ACCESSOIRES NON INCLUS • ACCESORIOS NO INCLUIDOS • ACESSÓRIOS NÃO INCLUÍDOS

LDO490UA

INPUT: AC100-240V 50/60Hz

OUTPUT: 5Vdc max 1A



(IT)

Carica batterie con entrata USB

(UK)

Battery charger with USB input

(DE)

Akku-Ladegerät mit USB-Anschluss

(FR)

chargeur de batterie avec entrée USB

(ES)

cargador de baterías con entrada USB

(PT)

carregador de bateria com entrada USB

LDO340RA

INPUT: AC100-240V 50/60Hz

OUTPUT: 5Vdc max 8A



(IT)

Caricatore multipresa USB (8xUSB).

(UK)

Multi-socket USB charger (8xUSB).

(DE)

Ladegerät (8xUSB).

(FR)

Station de charge multiple (8xUSB).

(ES)

Cargador múltiple USB (8xUSB).

(PT)

Carregador USB múltiplo (8xUSB).

BAT04703706701900



(IT)

Pacco batteria sostitutiva

Scansiona il codice QR per vedere come sostituire le batterie esauste della tua lampada.

(UK)

Replacement battery pack

Scan the QR code to see how to replace the exhausted batteries of your lamp.

(DE)

Ersatzakku

Scannen Sie den QR-Code, um herauszufinden, wie Sie die verbrauchten Batterien Ihrer Lampe ersetzen können.

(FR)

Batterie de remplacement

Scannez le code QR pour voir comment remplacer les piles épuisées de votre lampe.

(ES)

Paquete batería sustitutiva

Escanee el código QR para ver cómo reemplazar las baterías agotadas de su lámpara.

(PT)

Conjunto de pilhas de substituição

Leia o código QR para ver como substituir as pilhas gastas da sua lâmpada.

KIT00009006800204



(IT)

Scheda LED sostitutiva

Scansiona il codice QR per vedere come sostituire la scheda LED esausta della tua lampada.

(UK)

Replacement LED board

Scan the QR code to see how to replace the LED board of your lamp.

(DE)

Ersatz-LED-Platin

Scannen Sie den QR-Code, um herauszufinden, wie Die Lampen-LED-Platine kann ausgetauscht werden.

(FR)

Carte LED de remplacement

Scannez le code QR pour voir comment remplacer la carte LED de la lampe.

(ES)

Tablero LED de repuesto

Escanee el código QR para ver cómo reemplazar la placa LED de la lámpara.

(PT)

Substituição da placa de LED

Digitalize o código QR para ver como substituir a placa da lâmpada LED.

(IT) Questo prodotto serve esclusivamente a scopi di illuminazione e:

A) Non deve essere esposto a pesanti carichi meccanici o forti contaminazioni; **B)** può essere installato e usato solo previo controllo delle condizioni del prodotto; verificare che non risulti sporco e non abbia subito danneggiamenti durante lo stoccaggio; **C)** l'installazione e la manutenzione vanno eseguite ad apparecchio spento; **D)** modifiche o manomissioni del prodotto e il non rispetto delle indicazioni riportate possono rendere l'apparecchio pericoloso; **E)** la lampada completamente assemblata (testa + struttura senza base di ricarica), raggiunge un grado di protezione IP \geq 54 che la rende idonea per uso esterno. Il solo corpo luce (testa) e la lampada assemblata appoggiata sulla base di ricarica, ha un grado di protezione IP20 e non è idonea per uso esterno; **F)** per la pulizia di tutte le superfici metalliche e plastiche utilizzare un panno morbido asciutto e detergente neutro per lo sporco più tenace; **G)** la ditta Zafferano declina ogni responsabilità per danni causati da un proprio prodotto montato in modo non conforme alle istruzioni; **H)** Le versioni con finitura in foglia metallizzata, realizzate a mano e protette da una vernice trasparente, e quelle con finitura galvanica sono più delicate. Si consiglia di pulire usando esclusivamente un panno morbido e asciutto. L'uso di detersivi aggressivi o panni abrasivi, nonché urti accidentali e sfregamento, possono danneggiare la delicata lavorazione; **I)** Il piano d'appoggio della lampada non deve superare i 15° di inclinazione o rischia la caduta. **J)** Si consiglia l'utilizzo del caricatore opzionale e del cavo in dotazione originale. In alternativa utilizzare un caricatore a 1A max. certificato; **K)** La lampada funziona correttamente anche se collegata alla corrente; **L)** La batteria ha la funzione di protezione da sovraccarico; **M)** Per preservare l'integrità della batteria si consiglia di mantenere la carica tra il 20% minimo e 80% massimo; se la lampada non viene utilizzata per lunghi periodi, si consiglia di procedere periodicamente ad un ciclo di carica/scarica del prodotto; **N)** Si prega di fare riferimento alle leggi locali per un corretto smaltimento e riciclaggio della batteria.

(DE) Dieses Produkt dient ausschließlich zur Beleuchtung und:

A) darf keinen starken mechanischen Belastungen oder starken Kontaminationen ausgesetzt werden; **B)** kann nur, nachdem der Zustand des Produkts geprüft wurde, angeschlossen und genutzt werden; prüfen, dass das Produkt nicht schmutzig ist oder während der Lagerung beschädigt wurde; **C)** Sowohl die Installation als auch die Wartung dürfen nur bei ausgeschaltetem Gerät durchgeführt werden; **D)** Änderungen oder Manipulationen am Produkt sowie die Nichtbeachtung der Anweisungen können das Gerät gefährlich machen; **E)** Die fertig zusammengesetzte Lampe (Kopf + Unterbau ohne Ladestation) erreicht einen IP \geq 54-Schutzgrad, sodass sie im Freien verwendet werden kann. Der Leuchtkörper (Kopf) und die zusammengesetzte Lampe auf der Ladestation hat einen IP20-Schutzgrad und kann nicht im Freien verwendet werden; **F)** Zur Reinigung aller Metall- und Kunststoffoberflächen ein trockenes, weiches Tuch und für hartnäckigen Schmutz ein neutrales Reinigungsmittel verwenden; **G)** Die Firma Zafferano lehnt jede Haftung

für Schäden, die durch eines ihrer Produkte entstehen, das nicht gemäß der Anweisungen montiert wurde, ab; **H)** Handgefertigte und mit Transparentlack geschützte Versionen mit Blattmetallisierung und verzinkte Versionen sind empfindlicher. Es wird empfohlen, sie nur mit einem weichen, trockenen Tuch zu reinigen. Die Verwendung von aggressiven Reinigungsmitteln oder Scheuertüchern sowie versehentliche Stöße und Reiben können die empfindliche Verarbeitung beschädigen; **I)** Die Standfläche der Lampe darf keine höhere Neigung als 15% besitzen, sonst fällt diese um. **J)** Man sollte das optionale Original-Ladegerät und das mitgelieferte Kabel verwenden. Als Alternative ein zertifiziertes max. 1A-Ladegerät verwenden; **K)** Die Lampe funktioniert auch mit Stromanschluss korrekt. **L)** Der Akku fungiert als Überlastungsschutz; **M)** Um die Lebensdauer des Akkus zu erhalten, sollte sein Ladestand zwischen 20 und 80 Prozent liegen. Auch wenn die Lampe lange Zeit nicht benutzt wird, sollte der Akku regelmäßig ent- und wieder aufgeladen werden; **N)** Die Batterie muss entsprechend der geltenden lokalen Vorschriften zur Abfallentsorgung und -wiederverwertung entsorgt werden.

(ES) Este producto debe utilizarse exclusivamente para iluminación y:

A) No debe exponerse a cargas mecánicas importantes ni a contaminaciones fuertes; **B)** sólo se puede usar e instalar una vez controladas las condiciones del producto; comprobar que no resulte estar sucio y que no haya sufrido daños durante el almacenamiento; **C)** la instalación y el mantenimiento deben realizarse con el aparato apagado; **D)** las modificaciones o manipulaciones del producto y el incumplimiento de las indicaciones pueden hacer que el equipo sea peligroso; **E)** la lámpara completamente montada (cabezal + estructura sin base de recarga) alcanza un grado de protección IP \geq 54 que hace que sea adecuada para su uso en exteriores. El cuerpo de luz sólo (cabezal) y la lámpara montada y apoyada sobre la base de carga tienen un grado de protección IP20 y no son adecuados para su uso en exteriores; **F)** Para la limpieza de todas las superficies metálicas y plásticas usar un paño suave y seco y detergente neutro para la suciedad más persistente; **G)** La empresa Zafferano no acepta responsabilidad alguna por los daños causados por su propio producto montado de una forma no conforme con las instrucciones; **H)** Las versiones con acabado en lámina metallizada, hechas a mano y protegidas por una pintura transparente, y las de acabado galvanico son más delicadas. Se aconseja limpiar exclusivamente con un paño suave y seco. El uso de detergentes agresivos o paños abrasivos, así como los golpes accidentales y el rozamiento, pueden dañar la elaboración delicada; **I)** La superficie de apoyo de la lámpara no debe superar los 15° de inclinación para evitar su caída; **J)** Se aconseja utilizar el cargador opcional y el cable originales. Alternativamente, utilizar un cargador certificado con un máximo de 1A; **K)** La lámpara funciona correctamente incluso si está conectada a la corriente; **L)** La batería tiene la función de protección ante sobrecargas; **M)** Para mantener la integridad de la batería, se aconseja mantener la carga entre un mínimo del 20 % y un máximo del 80; si la lámpara no se utiliza durante periodos prolongados, se aconseja realizar periódicamente un ciclo

de carga/descarga del producto; **N**) Se ruega remitirse a las leyes locales para una eliminación y reciclaje correctos de la batería.

(UK)

This product is exclusively for lighting purposes and:

A) It must not be exposed to heavy mechanical loads or severe contamination; **B**) It can only be installed and used after checking the condition of the product; check that it is not dirty and has not been damaged during storage; **C**) Installation and maintenance must be carried out when the appliance is switched off; **D**) Any alteration or tampering with the product and any non-compliance with the instructions given may make the device unsafe; **E**) When fully assembled, the lamp (top+structure, without the charging base), reaches an IP≥54 rating, making it ideal for outdoor use; The light fixture (top) alone and the assembled lamp placed on the charging base has an IP20 rating, making it unsuitable for outdoor use; **F**) To clean all metal and plastic surfaces, use a soft, dry cloth and a neutral detergent for more stubborn dirt; **G**) The company Zafferano accepts no liability for damage caused by its own product not being assembled in accordance with the instructions; **H**) The versions with a metal leaf finish, handmade and protected by a clear varnish, and those with a galvanic finish are more delicate. We recommend cleaning using only a soft, dry cloth. The use of aggressive cleaning agents or abrasive cloths, and any accidental knocks and rubbing may damage the delicate leaf finish. **I**) The supporting surface of the lamp must not tilt more than 15° or it may fall. **J**) We recommend using the original optional charger and cable; alternatively, you can use a certified max. 1A charger; **K**) The lamp works correctly also when connected to the mains power supply; **L**) The battery has an overload protection function; **M**) To preserve the integrity of the battery, we recommend keeping the charge between min. 20% and max. 80%. If the lamp is not used for long periods, it is advisable to regularly charge/discharge the product; **N**) Please refer to local legal regulations for the proper disposal and recycling of the battery.

(FR)

Ce produit sert exclusivement pour éclairer et :

A) Ne doit pas être exposé à de lourdes charges mécaniques ou à de fortes contaminations ; **B**) Ne peut être installé et utilisé qu'après avoir vérifié l'état du produit ; vérifier s'il n'est pas sale et s'il n'a pas été endommagé pendant le stockage ; **C**) L'installation et l'entretien doivent être effectués avec l'appareil éteint ; **D**) Les modifications ou les altérations du produit, ainsi que le non-respect des instructions fournies peuvent rendre l'appareil dangereux ; **E**) La lampe entièrement assemblée (tête + structure sans station de chargement), atteint un indice de protection IP≥54 qui lui permet d'être utilisée à l'extérieur. Le corps de la lampe seul (tête) et la lampe assemblée reposant sur la station de chargement, ont un indice de protection IP20 et ne sont pas adaptés pour une utilisation à l'extérieur ; **F**) Pour le nettoyage de toutes les surfaces métalliques et plastiques, utiliser un chiffon doux et sec et un détergent neutre pour les saletés les plus tenaces ; **G**) La société Zafferano décline toute responsabilité pour les dommages causés par un montage de son produit non conforme aux instructions ; **H**) Les versions avec une finition en feuille

métallisée, réalisées à la main et protégées par un vernis transparent, ainsi que celles avec une finition galvanisée, sont plus délicates. Nous vous recommandons de les nettoyer en utilisant uniquement un chiffon doux et sec. L'utilisation de produits de nettoyage agressifs ou de chiffons abrasifs, ainsi que les chocs et les frottements accidentels, peuvent endommager cette finition délicate ; **I**) Le plan d'appui de la lampe ne doit pas être incliné de plus de 15°, sinon elle risque de tomber ; **J**) Il est recommandé d'utiliser le chargeur en option et le câble d'origine fourni. En alternative, vous pouvez également utiliser un chargeur certifié 1A max ; **K**) La lampe fonctionne correctement, même si elle est branchée à l'alimentation électrique ; **L**) La batterie dispose d'une fonction de protection contre les surcharges ; **M**) Afin de préserver l'intégrité de la batterie, il est recommandé de maintenir la charge entre un minimum de 20% et un maximum de 80% ; si la lampe n'est pas utilisée pendant de longues périodes, il est conseillé d'effectuer périodiquement un cycle de chargement/déchargement du produit ; **N**) Se référer aux lois locales pour une correcte élimination et pour le recyclage approprié de la batterie.

(PT)

Este produto é exclusivamente para fins de iluminação e:

A) não deve ser exposto a cargas mecânicas pesadas ou contaminação; **B**) pode ser instalado e utilizado somente após a verificação do estado do produto; verifique se não está sujo e não foi danificado durante o armazenamento; **C**) a instalação e a manutenção devem ser realizadas com o aparelho desligado; **D**) modificações ou alterações do produto e o não cumprimento das instruções fornecidas podem tornar o aparelho perigoso; **E**) a luminária totalmente montada (topo + estrutura, sem a base de carregamento) atinge uma classificação de proteção IP≥54 que a torna ideal para uso externo. O topo da luminária sozinho, colocado na base de carregamento, tem uma classificação IP20, tornando-a inadequada para uso externo; **F**) todas as superfícies metálicas e plásticas devem ser limpas com um pano macio e seco, e com um detergente neutro para sujeiras mais difíceis; **G**) a empresa Zafferano não se responsabiliza por quaisquer danos causados por produtos montados de forma que não esteja de acordo com as instruções fornecidas; **H**) As versões com acabamento em superfície metálica, realizadas a mão e protegidas por verniz transparente, e as com acabamento galvânico são mais delicadas. Recomenda-se limpar usando apenas um pano macio e seco. O uso de detergentes abrasivos ou panos ásperos, além de choques e fricções acidentais, podem danificar o delicado acabamento; **I**) a superfície de apoio da luminária não deve exceder os 15° de inclinação ou correr o risco de cair; **J**) Recomenda-se usar o carregador opcional e o cabo original fornecidos. Em alternativa, utilize um carregador certificado a 1A máx.; **K**) A luminária funciona corretamente mesmo se conectada à rede elétrica; **L**) A bateria tem a função de proteção contra sobrecargas; **M**) Para preservar a integridade da bateria, recomenda-se manter a carga entre um mínimo de 20% e um máximo de 80%; se a luminária não for utilizada por longos períodos, recomenda-se carregar/descarregar regularmente o produto; **N**) Consulte as leis locais para o descarte e a reciclagem adequados da bateria.



CE

(IT) Dichiaro che il prodotto soddisfa gli standard dell'UE per la salute, la sicurezza e la protezione ambientale.

(UK) It declares that the product meets the requirements set out in EU directives or regulations concerning health, safety and environmental protection.

(DE) Sagt aus, dass das Produkt die Anforderungen der EU-Richtlinien oder -Verordnungen zum Schutz von Gesundheit, Sicherheit und Umwelt erfüllt.

(FR) Déclare que le produit répond aux exigences définies dans les directives ou dans les règlements de l'UE en matière de santé, de sécurité et de protection de l'environnement.

(ES) Declara que el producto cumple los requisitos establecidos por las directivas o normativas comunitarias previstas por la UE en materia de salud, seguridad y protección medioambiental.

(PT) Declara que o produto atende aos requisitos estabelecidos pelas diretivas ou regulamentos comuns fornecidos pela UE para saúde, segurança e proteção ambiental.



CLASS II

(IT) Apparecchio dotato di doppio isolamento e/o isolamento rinforzato in ogni parte e senza dispositivo di messa a terra.

(UK) An appliance with double insulation and/or reinforced insulation in all parts and without an earthing device.

(DE) Gerät mit einer doppelten und/oder verstärkten Isolierung in allen Teilen und ohne Erdungssystem.

(FR) Appareil équipé de double isolation et/ou à isolation renforcée dans toutes les parties et sans dispositif de mise à la terre.

(ES) Aparato equipado con doble aislamiento y/o aislamiento reforzado en cada parte y sin dispositivo de puesta a tierra.

(PT) Aparelho com isolamento duplo e/ou isolamento reforçado em todas as partes e sem dispositivo de ligação à terra.



CLASS III

(IT) Apparecchio basato su un'alimentazione a bassissima tensione di sicurezza, in cui non si producono tensioni superiori alla stessa.

(UK) Luminaire based on a SELV (Safety Extra Low Voltage) power supply, in which no higher voltages are produced.

(DE) Gerät, bei dem der Schutz gegen elektrischen Schlag auf einer Schutzkleinspannung (SELV) beruht und keine höheren Spannungen als diese entstehen.

(FR) Appareil basé sur une alimentation TBTS (Très basse tension de sécurité), qui ne produit pas de tensions supérieures à la sienne.

(ES) Aparato basado en una alimentación de tensión de seguridad muy baja SELV (Safety Extra Low Voltage), en el que no se producen tensiones superiores a la misma.

(PT) Aparelho baseado em uma alimentação de tensão de segurança muito baixa SELV (Safety Extra Low Voltage), na qual não são produzidas tensões superiores às mesmas.



DIMMABLE

(IT) Indica che è possibile regolare l'intensità luminosa della lampada.

(UK) Indicates that the light intensity of the lamp can be adjusted.

(DE) Zeigt an, dass die Lichtstärke der Lampe eingestellt werden kann.

(FR) Indique que l'intensité lumineuse de la lampe peut être réglée.

(ES) Indica que se puede ajustar la intensidad luminosa de la lámpara.

(PT) Indica que é possível ajustar a intensidade da luz da luminária.

IP

IP PROTECTION DEGREE

(IT) IP20: apparecchio protetto dalla penetrazione di corpi solidi di dimensioni maggiori a 12mm e non protetto dai liquidi. IP40: apparecchio protetto dalla penetrazione di corpi solidi di dimensioni maggiori a 1mm e non protetto dai liquidi. IP54:

apparecchio protetto da polveri e da spruzzi d'acqua. IP65: apparecchio fortemente protetto da polveri e da getti d'acqua.

(UK) IP20: luminaire protected against penetration by solid elements greater than 12mm in size, but not protected against liquids. IP40: luminaire protected against penetration by solid elements greater than 1mm in size, but not protected against liquids. IP54: luminaire protected against dust and water spray. IP65: luminaire highly protected against dust and water jets.

(DE) Das Gerät ist gegen das Eindringen von Fremdkörpern mit einem Durchmesser von mehr als 12mm geschützt, aber nicht vor Flüssigkeiten. IP40: Das Gerät ist gegen das Eindringen von Fremdkörpern mit einem Durchmesser von mehr als 1mm geschützt, aber nicht vor Flüssigkeiten. IP54: Das Gerät ist gegen Staub und Sprühwasser geschützt. IP65: Das Gerät ist gegen Staub und Strahlwasser geschützt.

(FR) IP20 : appareil protégé contre la pénétration de corps solides de plus de 12mm et non protégé contre les liquides. IP40 : appareil protégé contre la pénétration de corps solides de plus de 1mm et non protégé contre les liquides. IP54 : appareil protégé contre la poussière et les jets d'eau. IP65 : appareil hautement protégé contre la poussière et les jets d'eau.

(ES) IP20: aparato protegido contra la penetración de cuerpos sólidos con dimensiones superiores a 12mm y no protegido contra líquidos. IP40: aparato protegido contra la penetración de cuerpos sólidos con dimensiones superiores a 1mm y no protegido contra líquidos. IP54: aparato protegido contra el polvo y las salpicaduras de agua. IP65: aparato muy protegido contra el polvo y los chorros de agua.

(PT) IP20: aparelho protegido da penetração de corpos sólidos maiores que 12mm e não protegido de líquidos. IP40: aparelho protegido da penetração de corpos sólidos maiores que 1mm e não protegido de líquidos. IP54: aparelho protegido contra poeira e respingos de água. IP65: aparelho altamente protegido contra poeira e jatos de água.



- (IT) Sorgente LED sostituibile da utente
(UK) LED source replaceable by the user
(DE) Durch den Nutzer austauschbare LED-Lichtquelle
(FR) Source LED remplaçable par l'utilisateur
(ES) Fuente LED sustituible por el usuario
(PT) Fonte de LED substituível pelo usuário



- (IT) Sorgente LED sostituibile da personale qualificato
(UK) LED source replaceable by a qualified technician
(DE) Durch Fachpersonal austauschbare LED-Lichtquelle
(FR) Source LED remplaçable par un personnel qualifié
(ES) Fuente LED sustituible por personal cualificado
(PT) Fonte de LED substituível por pessoal qualificado



- (IT) Sorgente LED non sostituibile
(UK) Non-replaceable LED source
(DE) Nicht austauschbare LED-Lichtquelle
(FR) Source LED non remplaçable
(ES) Fuente led no sustituible
(PT) Fonte de LED não substituível



- (IT) Driver sostituibile da utente
(UK) Driver replaceable by the user
(DE) Durch den Nutzer austauschbarer Treiber
(FR) Pilote remplaçable par l'utilisateur
(ES) Controlador sustituible por el usuario
(PT) Driver substituível pelo usuário



- (IT) Driver sostituibile da personale qualificato
(UK) Driver replaceable by a qualified technician
(DE) Durch Fachpersonal austauschbarer Treiber
(FR) Pilote remplaçable par un personnel qualifié
(ES) Controlador sustituible por personal cualificado
(PT) Driver substituível por pessoal qualificado



- (IT) Driver non sostituibile
(UK) Non-replaceable driver
(DE) Nicht austauschbarer Treiber
(FR) Pilote non remplaçable
(ES) Controlador no sustituible
(PT) Driver não substituível



- (IT) Batteria sostituibile da utente
(UK) Battery replaceable by the user
(DE) Durch den Nutzer austauschbarer Akku
(FR) Batterie remplaçable par l'utilisateur
(ES) Batería sustituible por el usuario
(PT) Bateria substituível pelo usuário



- (IT) Batteria sostituibile da personale qualificato
(UK) Battery replaceable by a qualified technician
(DE) Durch Fachpersonal austauschbarer Akku
(FR) Batterie remplaçable par un personnel qualifié
(ES) Batería sustituible por personal cualificado
(PT) Bateria substituível por pessoal qualificado



- (IT) Batteria non sostituibile
(UK) Non-replaceable battery
(DE) Nicht austauschbarer Akku
(FR) Batterie non remplaçable
(ES) Batería no sustituible
(PT) Bateria não substituível



- (IT) Sorgente sostituibile da utente
(UK) Light source replaceable by the user
(DE) Durch den Nutzer austauschbare Lichtquelle
(FR) Source remplaçable par l'utilisateur
(ES) Fuente sustituible por el usuario
(PT) Fonte substituível pelo usuário



- (IT) Sorgente sostituibile da personale qualificato
(UK) Light source replaceable by a qualified technician
(DE) Durch Fachpersonal austauschbare Lichtquelle
(FR) Source remplaçable par un personnel qualifié
(ES) Fuente sustituible por personal cualificado
(PT) Fonte substituível por pessoal qualificado

