

Occhio

owner's manual

your
luminaire

Luna sospeso cloud L

Thank
you

Vielen Dank, dass Sie sich für eine Leuchte von Occhio entschieden haben. Wir wünschen Ihnen viel Freude damit. Genießen Sie die neue Kultur des Lichts von Occhio!

Thank you for choosing a luminaire from Occhio. We hope it brings you plenty of joy. Enjoy the new culture of light from Occhio!

Nous vous remercions d'avoir choisi un luminaire Occhio et espérons que vous apprécierez votre produit. Profitez de la nouvelle culture de la lumière d'Occhio !

Gracias por elegir una lámpara de Occhio. Esperamos que disfrutes de ella. ¡Vive la cultura de la luz de Occhio!

Grazie per aver scelto una lampada Occhio e ci auguriamo che tu sia soddisfatto. Goditi la nuova cultura della luce di Occhio!

Light from another world



Design Axel Meise | 2023

Luna sospeso cloud L

Magische, synchronisierte Bedienung an jeder Leuchte durch intuitive Gesten oder über die Occhio air App. Spielerisch-kreative Anordnung durch variable Höheneinstellung. Faszinierende Lichtwirkung durch weiches, gerichtetes Licht der Occhio ‚fireball‘ Lichtquelle, das jederzeit in Lichtfarbe und Intensität veränderbar ist. Ob in runder oder länglicher Konstellation – Luna sospeso cloud bietet ein nie dagewesenes Lichterlebnis.

Magical, synchronised operation of each luminaire using intuitive gestures or the Occhio air app. Playful and creative arrangement thanks to variable height setting. A fascinating lighting effect produced by the soft, directed light of the Occhio “fireball” light source, whose colour and intensity can be changed at any time. It makes no difference whether you are talking about a round or elongated constellation – Luna sospeso cloud offers an undreamed of lighting experience.

Comme par magie, chaque luminaire peut être commandé de manière synchronisée par des gestes intuitifs ou via l’Occhio air app. Vous pouvez créer un agencement ludique et original grâce au réglage variable de la hauteur. La source lumineuse Occhio fireball crée une atmosphère fascinante grâce à sa lumière douce et orientée, dont la couleur d’éclairage et l’intensité peuvent être modifiées à tout moment. Disposé en cercle ou en longueur, Luna sospeso cloud offre un éclairage inédit.

Funcionamiento mágico y sincronizado de cada luminaria mediante control gestual o a través de la Occhio air app. Disposición lúdica y creativa gracias al ajuste de altura variable. Fascinante efecto de iluminación por la luz suave y direccional de la fuente de iluminación de la Occhio fireball, cuyo color e intensidad pueden modificarse en cualquier momento. No importa si la colocación es redonda o alargada, Luna sospeso cloud ofrece una experiencia luminosa sin precedentes.

Controllate tramite gesti intuitivi o l’Occhio air app, le lampade si muovono in sincrono come per magia. La regolazione d’altezza variabile consente di disporre i singoli elementi in modo giocoso e creativo. La sorgente di luce Occhio fireball offre un affascinante effetto di illuminazione, con una luce morbida e diretta che può essere modificata in qualsiasi momento nel colore e nell’intensità. Che la vostra costellazione sia di forma rotonda o lineare, Luna sospeso cloud offre un’esperienza di illuminazione senza precedenti.

Luna sospeso cloud L

Montage / Mounting / Assemblée / Montaje / Assemblaggio	8
<i>Luna sospeso cloud L</i>	9
<i>Luna sospeso cloud L body</i>	29
Demontage / Disassembly / Démontage / Desmontaje / Smontaggio	40
<i>Luna sospeso cloud L body</i>	41
Steuerung / Control / Contrôle / Controlar / Controllo	47
<i>touchless control</i>	48
<i>Occhio air</i>	51
<i>Installation / installation / installation / instalación / installazione</i>	52
<i>Bedienung / operation / utilisation / operación / operazione</i>	55
<i>Occhio air</i>	57
<i>weitere Optionen / further options / autres options / otras opciones / altre opzioni</i>	57
Reinigungshinweise / Care instructions / Instructions de nettoyage / Indicaciones para la limpieza / Istruzioni per la pulizia	69



Luna sospeso cloud L

Montage / Mounting / Assemblée / Montaje / Assemblaggio



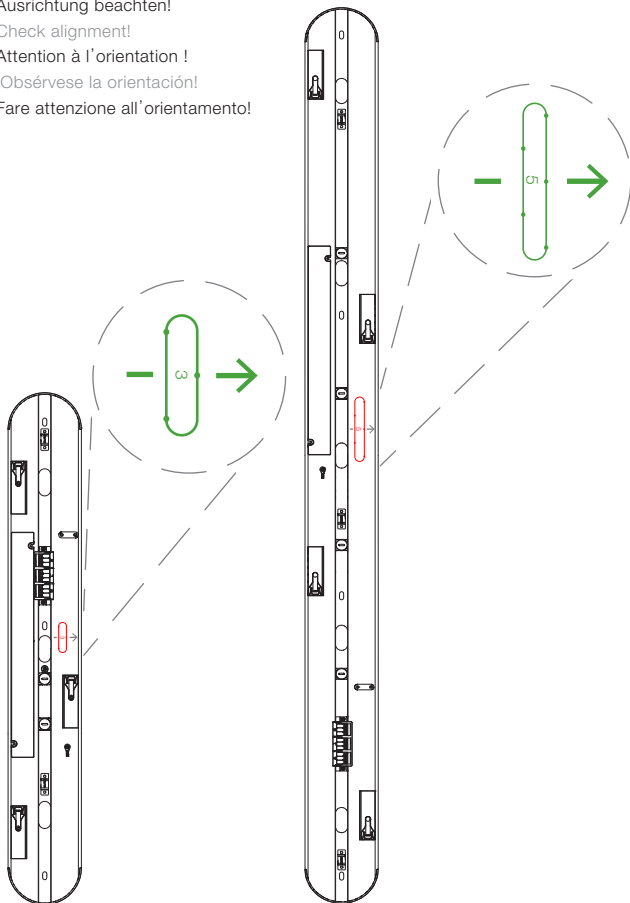
Ausrichtung beachten!

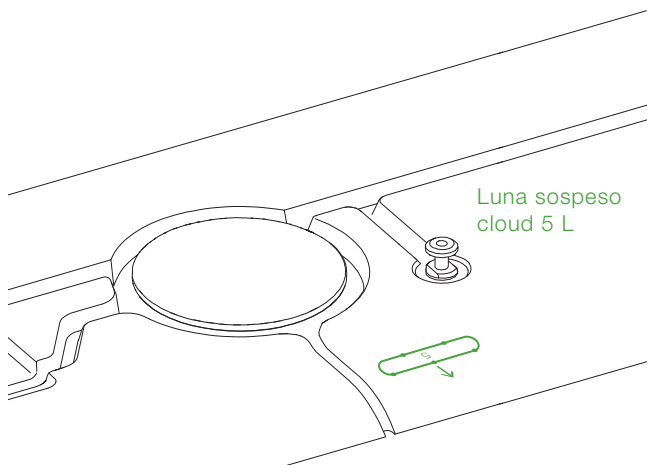
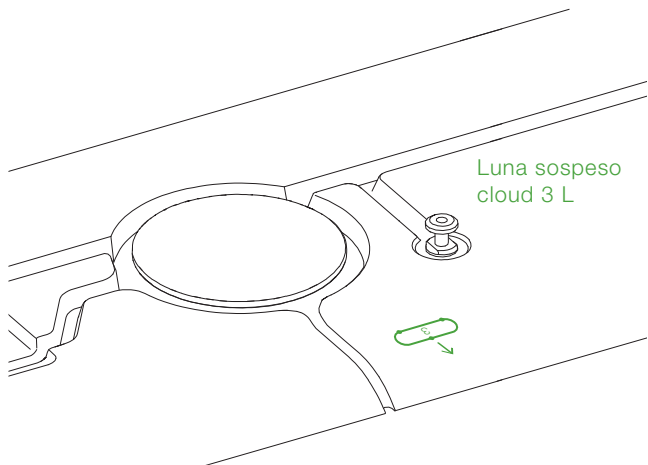
Check alignment!

Attention à l'orientation !

¡Obsérvese la orientación!

Fare attenzione all'orientamento!







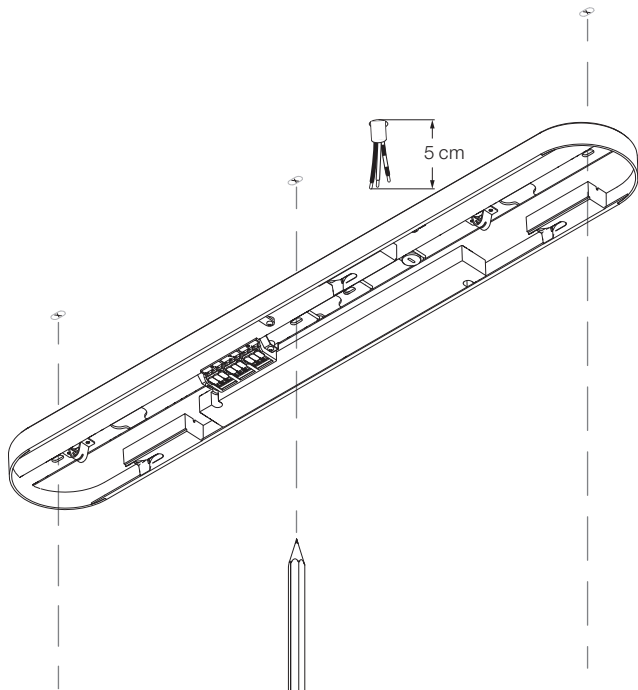
Vor der Montage alle stromführenden Leitungen vom Stromnetz trennen!

Disconnect all electrical lines from the mains before mounting!

Débrancher toutes les sources d'alimentation avant le montage !

¡Antes del montaje deben separarse de la red eléctrica todos los cables que conducen corriente!

Prima del montaggio scollegare tutti i cavi di alimentazione dalla rete elettrica!





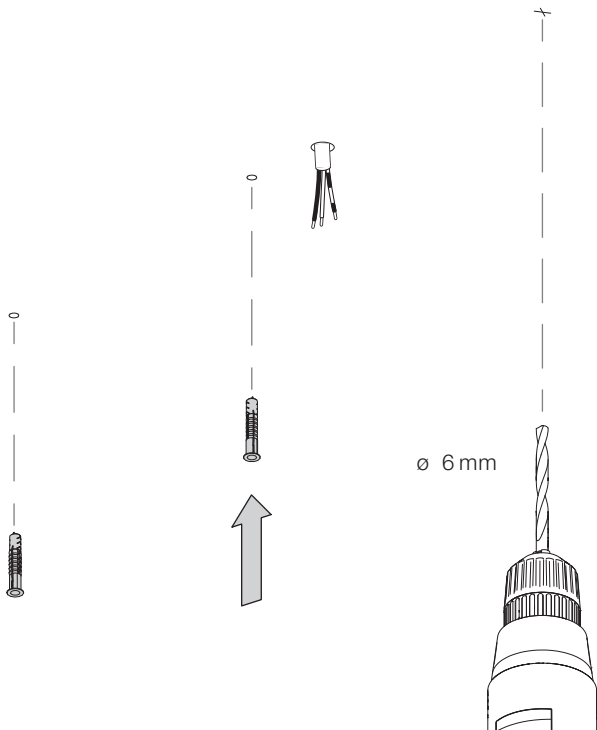
Auf den Verlauf von Stromleitungen achten!

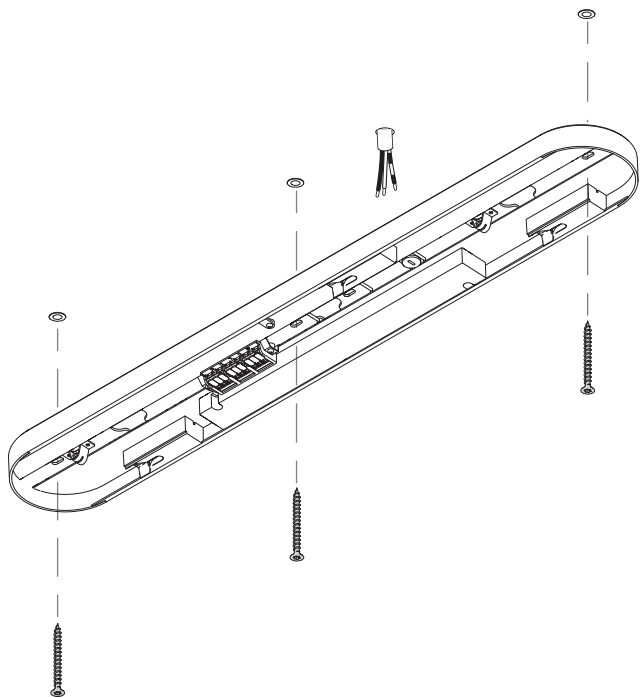
Pay attention to the layout of power lines!

Attention au tracé des câbles électriques !

¡Obsérvese el tendido de los cables de corriente!

Prestare attenzione al percorso delle linee elettriche!





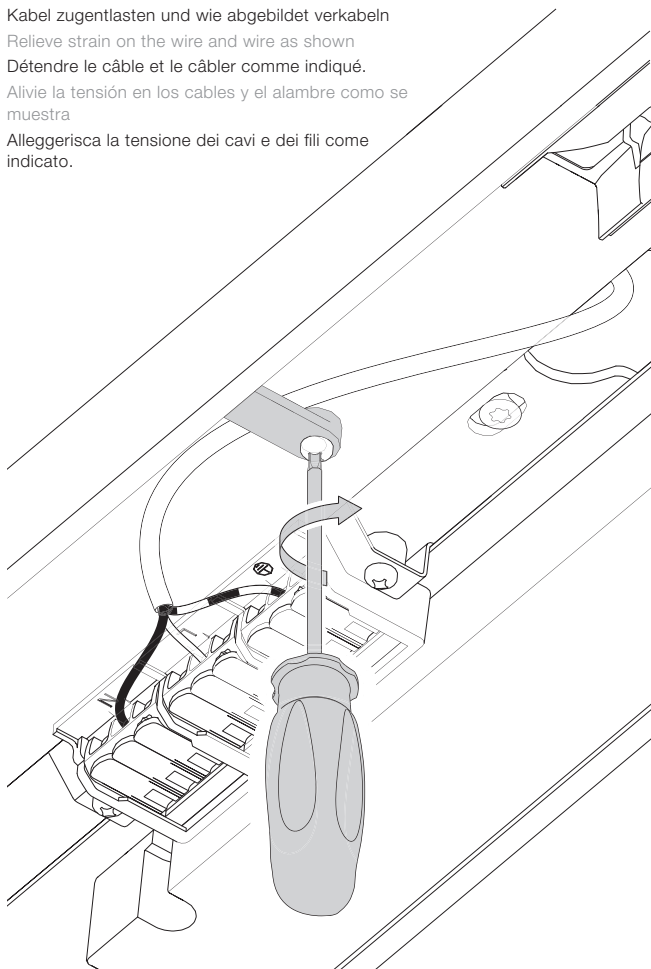
Kabel zugentlasten und wie abgebildet verkabeln

Relieve strain on the wire and wire as shown

Détendre le câble et le câbler comme indiqué.

Alivie la tensión en los cables y el alambre como se muestra

Alleggerisca la tensione dei cavi e dei fili come indicato.



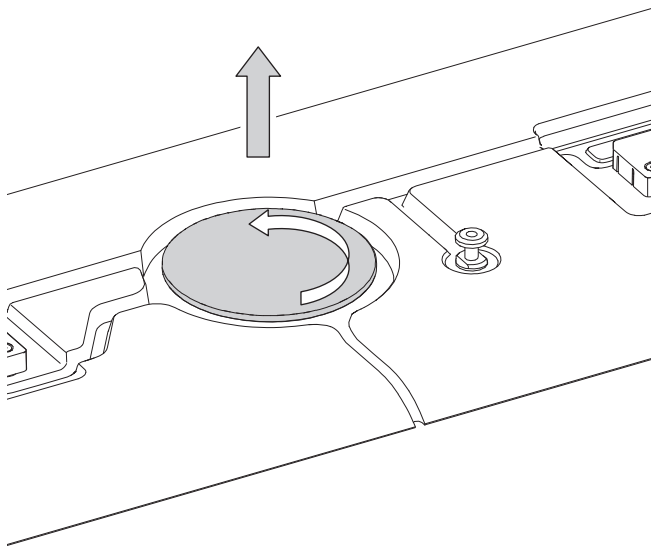
Baldachin auf ebene, weiche Fläche legen und die
Kabelabdeckung durch Drehen lösen

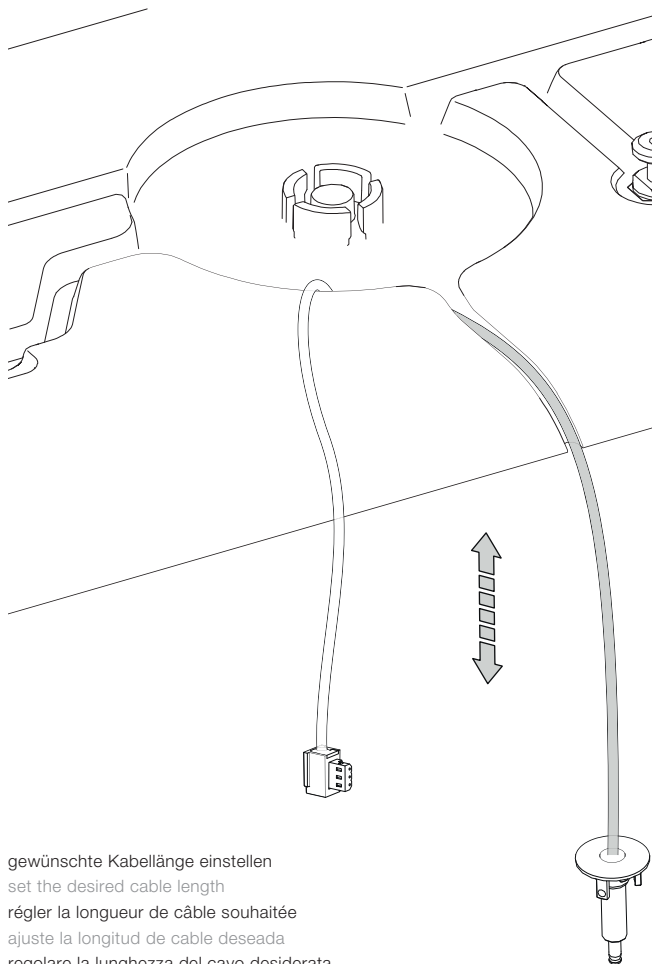
Place the canopy on a flat, soft surface and loosen
the cable cover by turning it.

Poser la canopée sur une surface plane et souple et
desserrer le cache-câble en le faisant pivoter.

Coloque el florón sobre una superficie plana y blanda
y afloje la cubierta del cable girándola.

Posizionare il rosone su una superficie piana e
morbida e allentare il copricavo ruotandolo.

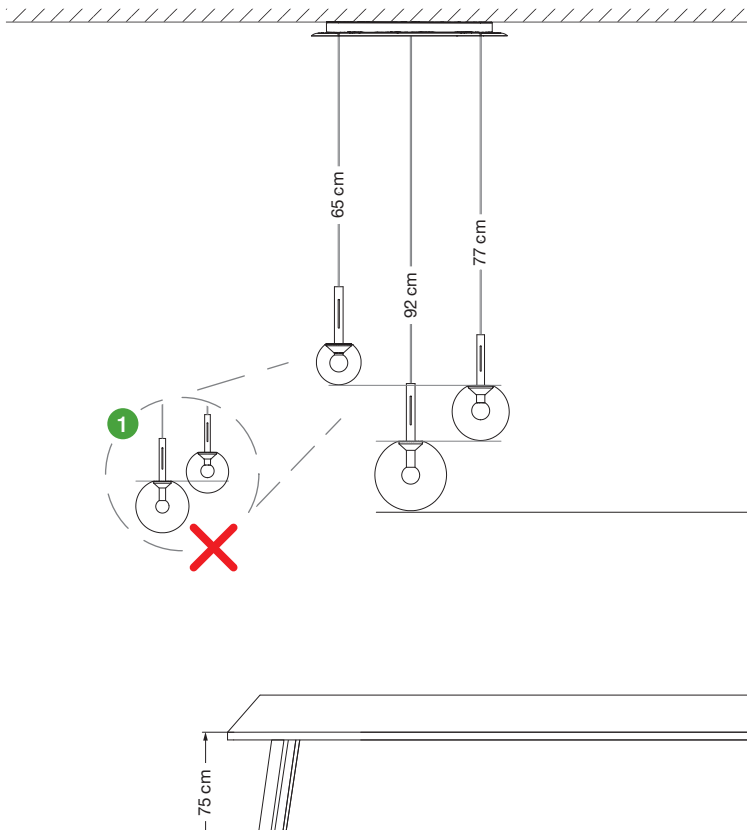




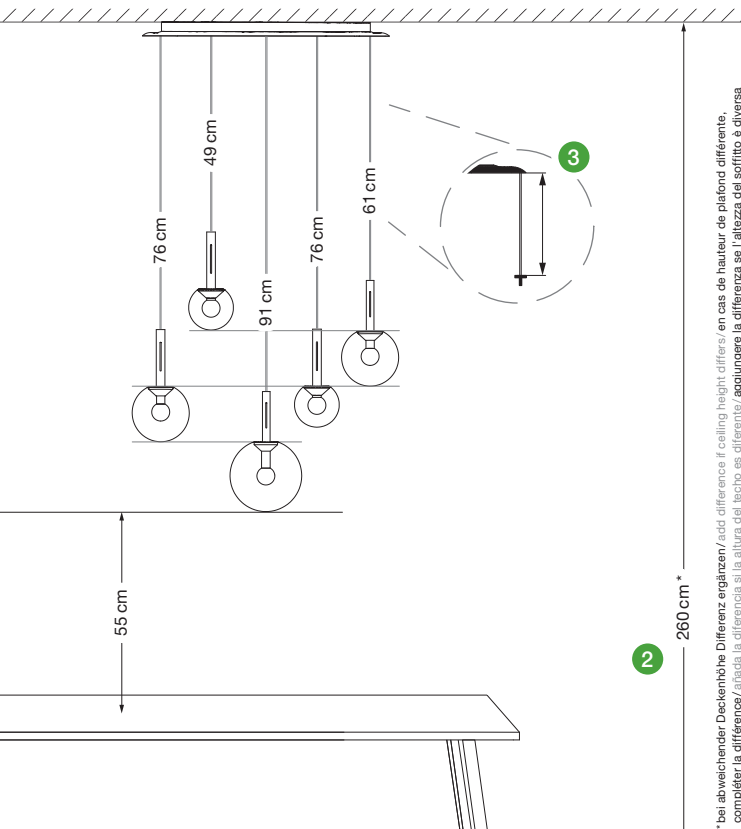
gewünschte Kabellänge einstellen
set the desired cable length
régler la longueur de câble souhaitée
ajuste la longitud de cable deseada
regolare la lunghezza del cavo desiderata

empfohlene Kabellängen / recommended cable lengths / longueurs de câble recommandées / longitudes de cable recomendadas / lunghezze dei cavi consigliate

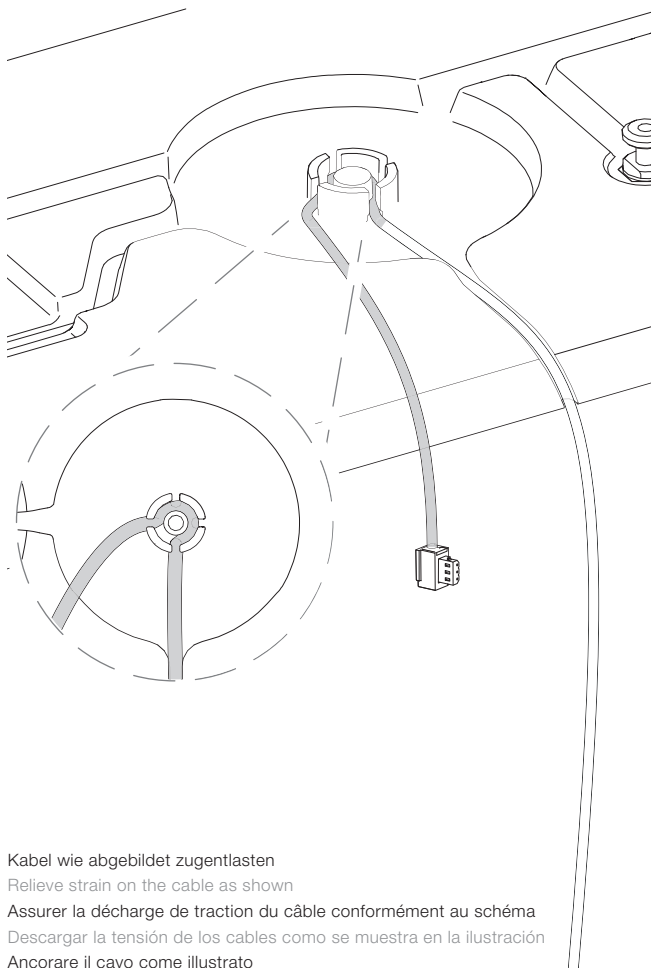
Luna sospeso cloud L 3L



Luna sospeso cloud L 5L



*bei abweichender Deckenhöhe Differenz ergänzen/add difference if ceiling height differs/en cas de hauteur de plafond différente, compléter la différence/añada la diferencia si la altura del techo es diferente/aggiungere la differenza se l'altezza del soffitto è diversa



Kabel wie abgebildet zugentlasten

Relieve strain on the cable as shown

Assurer la décharge de traction du câble conformément au schéma

Descargar la tensión de los cables como se muestra en la ilustración

Ancorare il cavo come illustrato

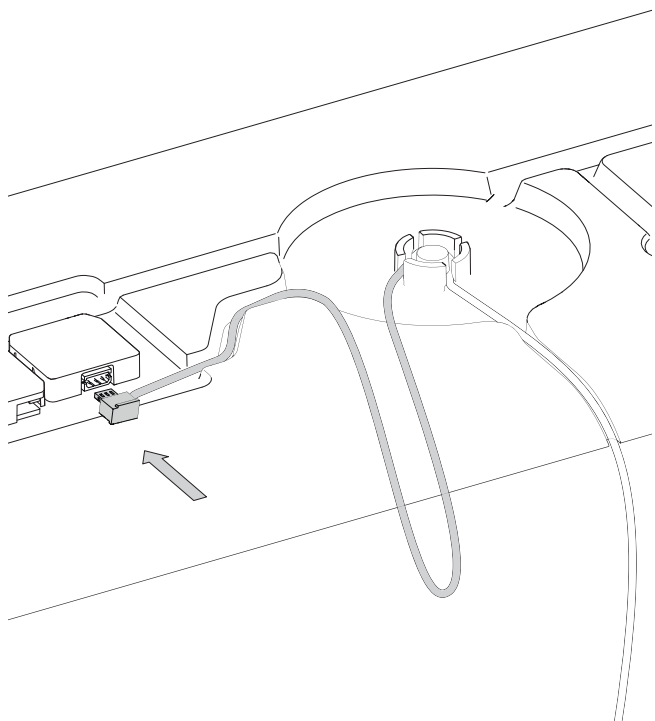
Steckverbindung herstellen

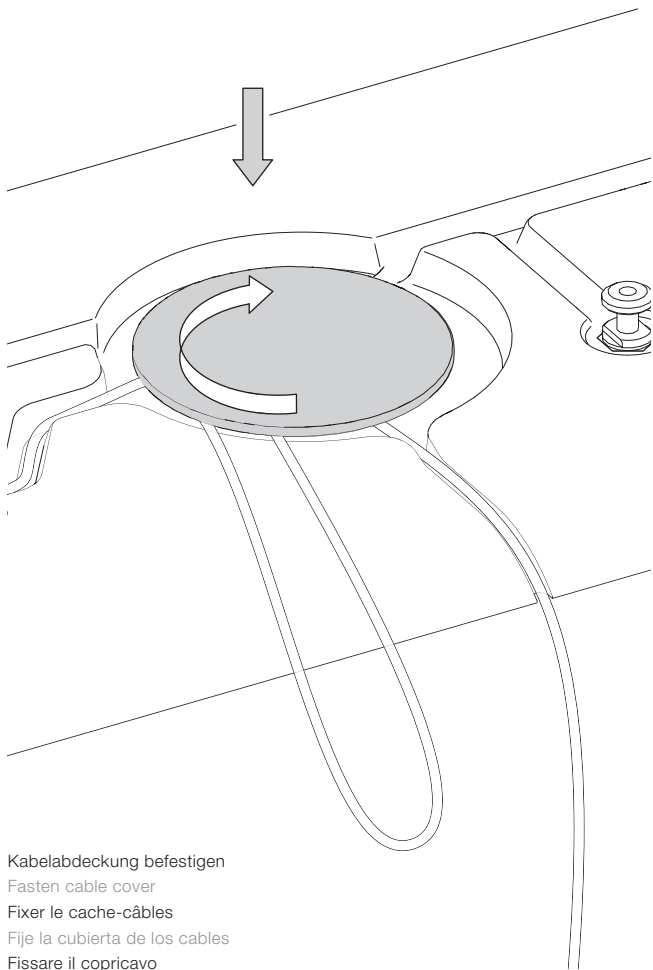
Make the plug connection

Réaliser le raccordement

Conexión del enchufe

Effettuare il collegamento a spina





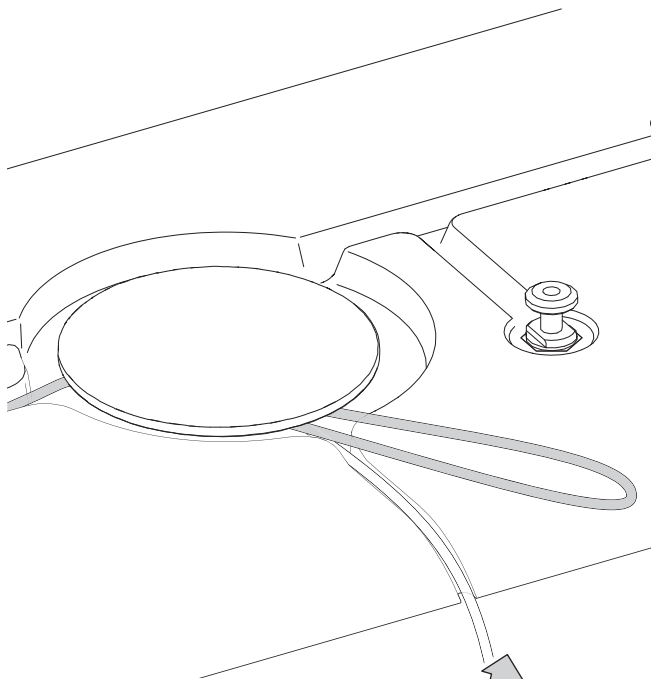
Kabelabdeckung befestigen

Fasten cable cover

Fixer le cache-câbles

Fije la cubierta de los cables

Fissare il copricavo



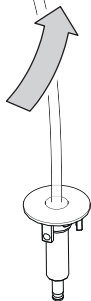
Kabel, wie abgebildet, doppelt aufwickeln (die Kabelaufwicklung kann max.1,5m Kabel aufnehmen).

Wind up the cable doubly as shown (the cable winder can hold max. 1.5 m of cable).

Enrouler le câble en double conformément au schéma (l'enrouleur peut accueillir au maximum 1,5 m de câble).

Enrolle el cable dos veces, tal como se muestra en la ilustración (el enrollamiento del cable tiene una capacidad máxima de 1,5 m de cable).

Avvolgere due volte il cavo come indicato (l'avvolgimento può contenere fino a 1,5 m di cavo).



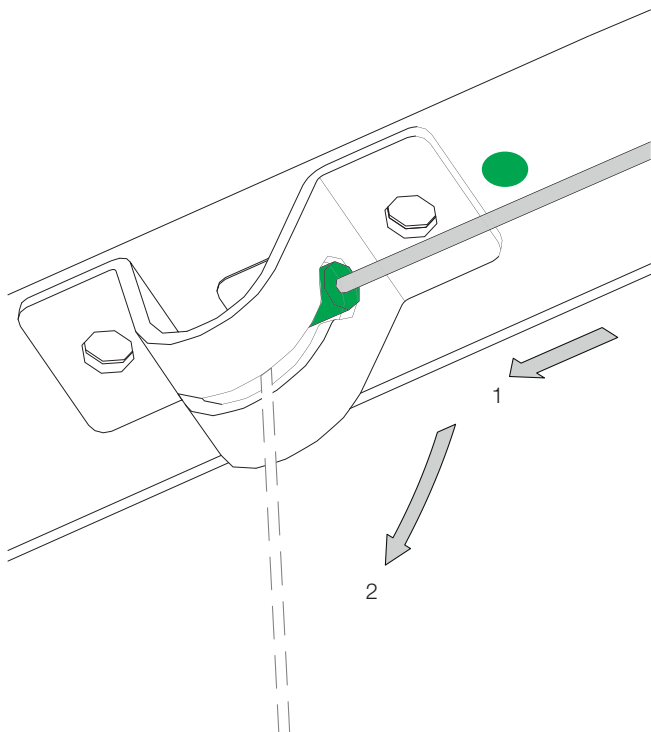
Montageseil einhaken, mit grün markiertem
Seil beginnen

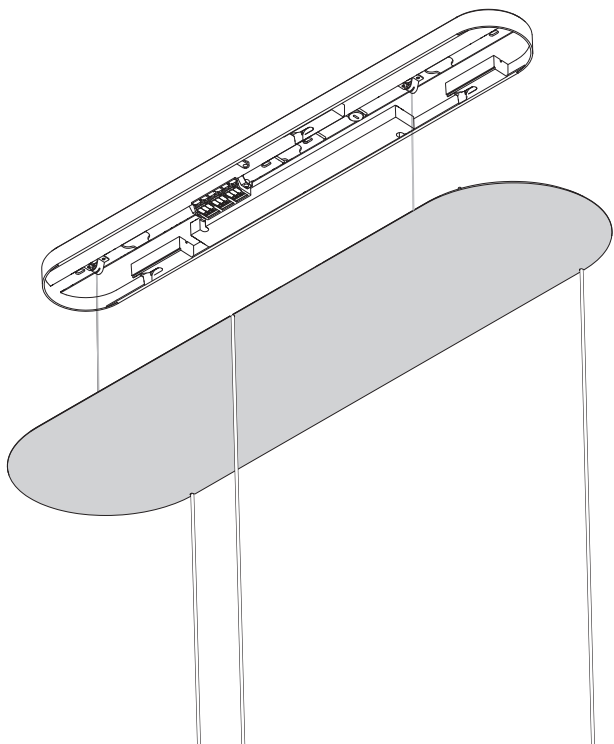
Hook in mounting cord, start with green
marked rope

Accrochez la corde de montage,
commencez par la corde marquée en vert.

Enganche la cuerda de montaje, comience
con la cuerda marcada en verde

Si agganci alla corda di montaggio, inizi con
la corda contrassegnata in verde.





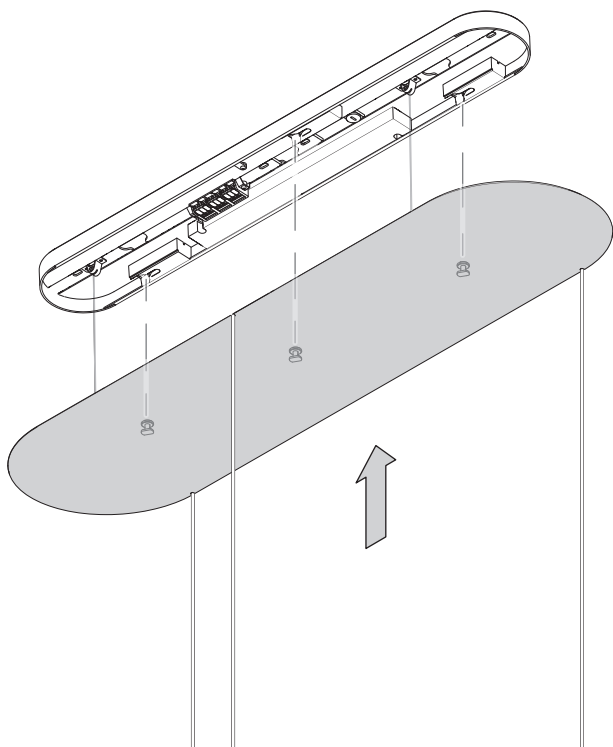
Baldachin eben auf die Montageplatte setzen

Place the canopy flat on the mounting plate

Placer la canopée à plat sur le panneau de montage

Coloque el florón en la placa de montaje

Posizionare il rosone in piano sulla piastra di montaggio



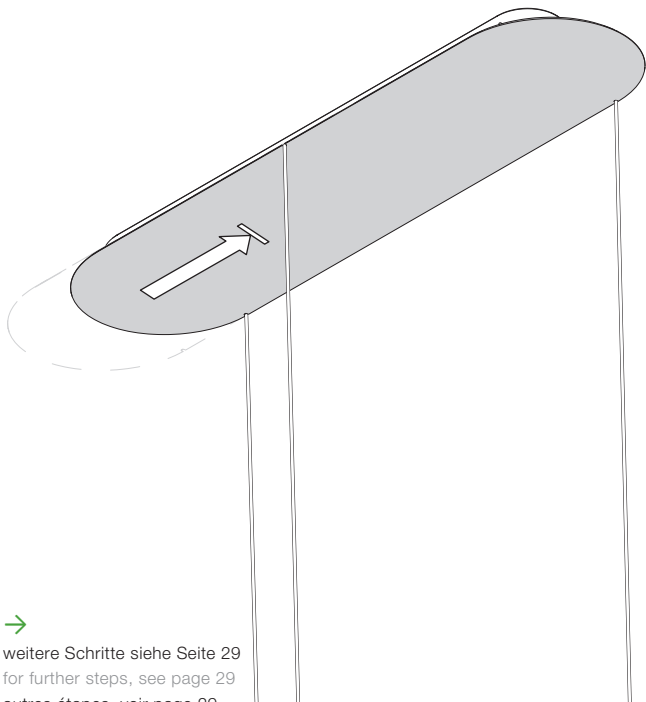
Baldachin einsetzen, bis dieser hörbar einrastet!

Insert the canopy until you hear it click into place!

Insérez la canopée jusqu'à ce qu'elle s'enclenche de manière audible !

Inserte el florón hasta que oiga que encaja en su sitio.

Inserisca il rosone fino a quando non sente che scatta in posizione!



weitere Schritte siehe Seite 29

for further steps, see page 29

autres étapes, voir page 29

los siguientes pasos se describen en la página 29

passaggi successivi a pagina 29

Luna sospeso cloud L body

Montage / Mounting / Assemblée / Montaje / Assemblaggio

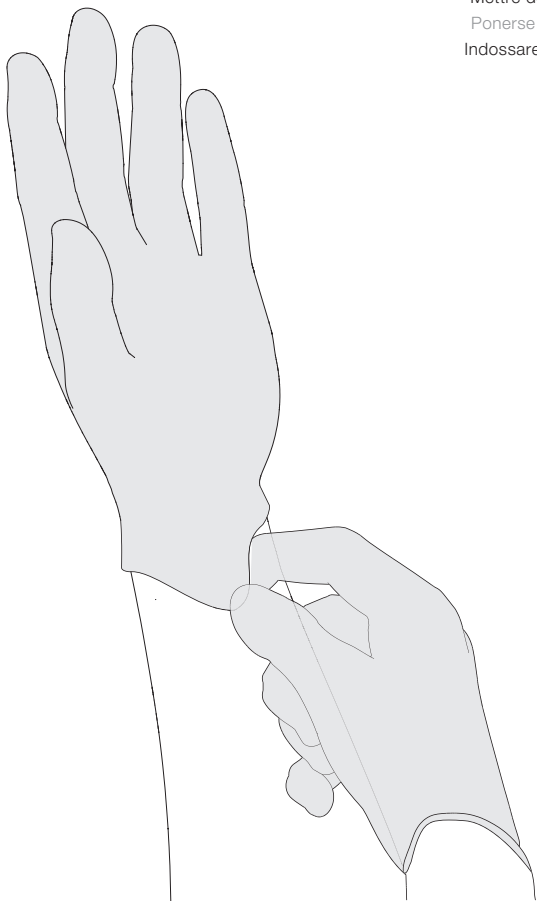
Handschuhe anziehen

Put on gloves

Mettre des gants

Ponerse guantes

Indossare i guanti



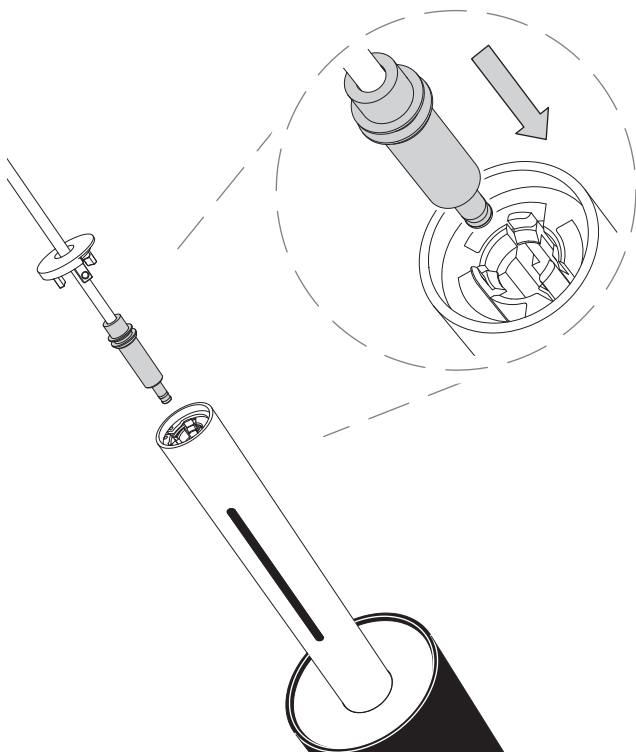
Kabel wie abgebildet einstecken. Die schwarze Schutzabdeckung noch nicht entfernen.

Insert cable as shown. Do not remove the black protective cover yet.

Connecter les câbles conformément au schéma. Attendre avant de retirer le cache de protection noir.

Enchufe los cables como se muestra en la ilustración. No retire aún la cubierta protectora negra.

Collegare il cavo come illustrato. Non rimuovere ancora la copertura protettiva nera.





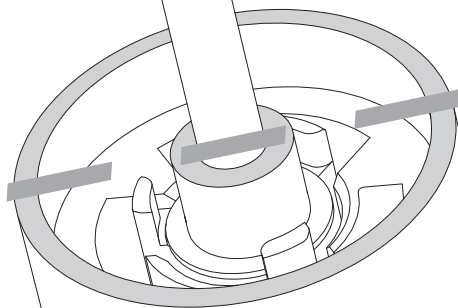
Der Stecker muss bündig in den body eingesteckt sein!

The plug must be inserted flush into the body!

Le connecteur doit être inséré à fleur avec le corps !

La clavija debe introducirse a ras en el cuerpo

Il connettore deve essere inserito a filo del corpo!



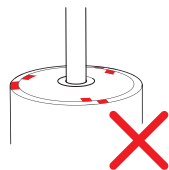
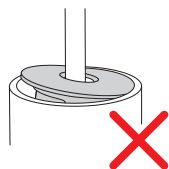
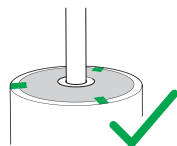
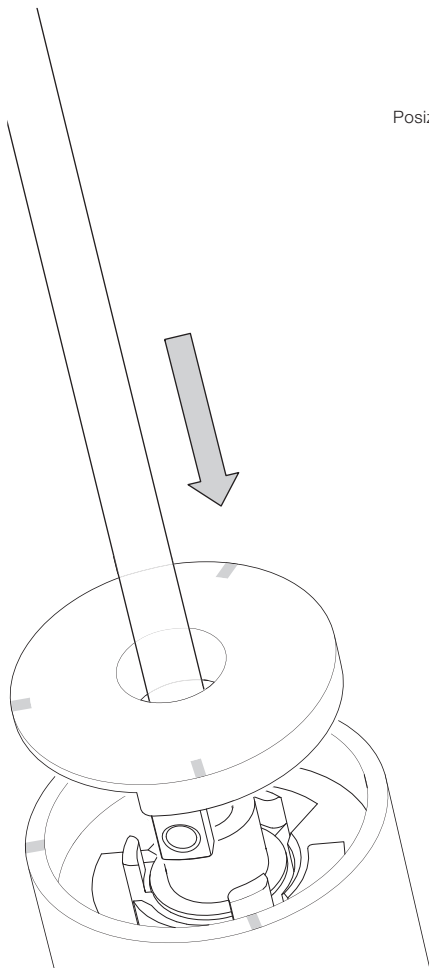
Cover flach aufsetzen

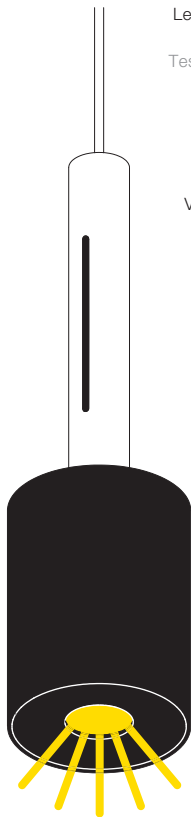
Place cover flat

Poser le cache à plat

Coloque la cubierta plana

Posizionare la copertura in piano





Leuchte auf Funktion testen, anschließend wieder vom Strom nehmen

Test the function of the luminaire, then disconnect it from the power supply again.

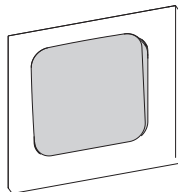
Tester le fonctionnement du luminaire, puis le débrancher.

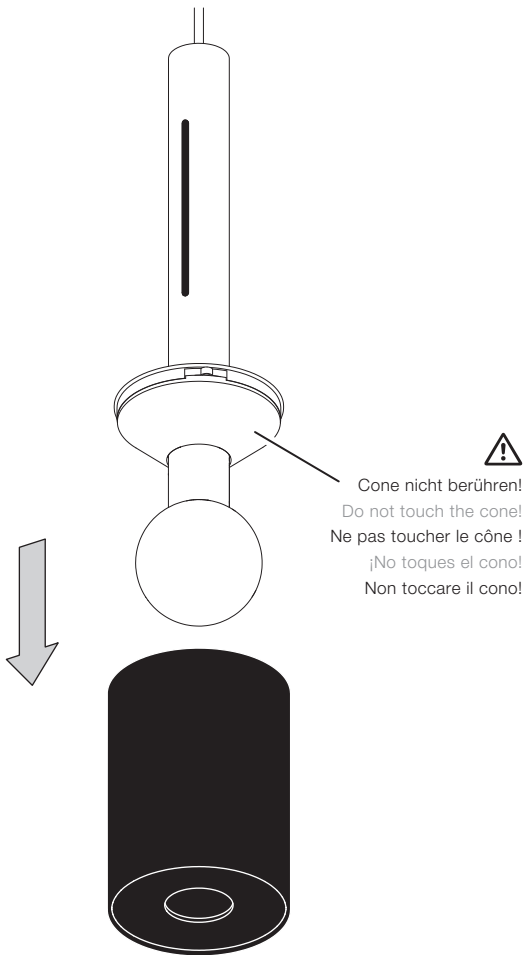
Compruebe el funcionamiento de la luminaria y vuelva a desconectarla de la red eléctrica.

Verificare il funzionamento della lampada, quindi scollegarla nuovamente dalla corrente.



max. 30 sec





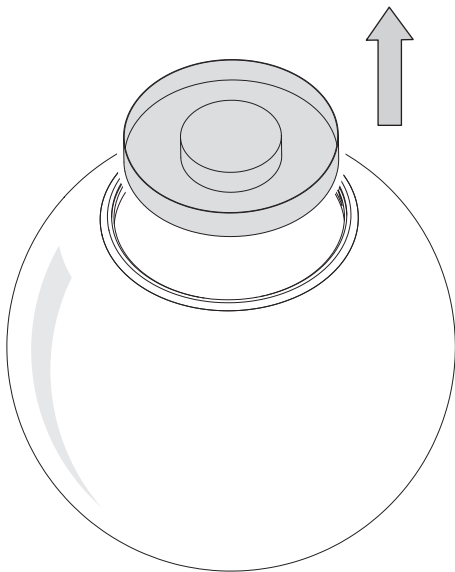
Schutzkappe der Glaskugel entnehmen.

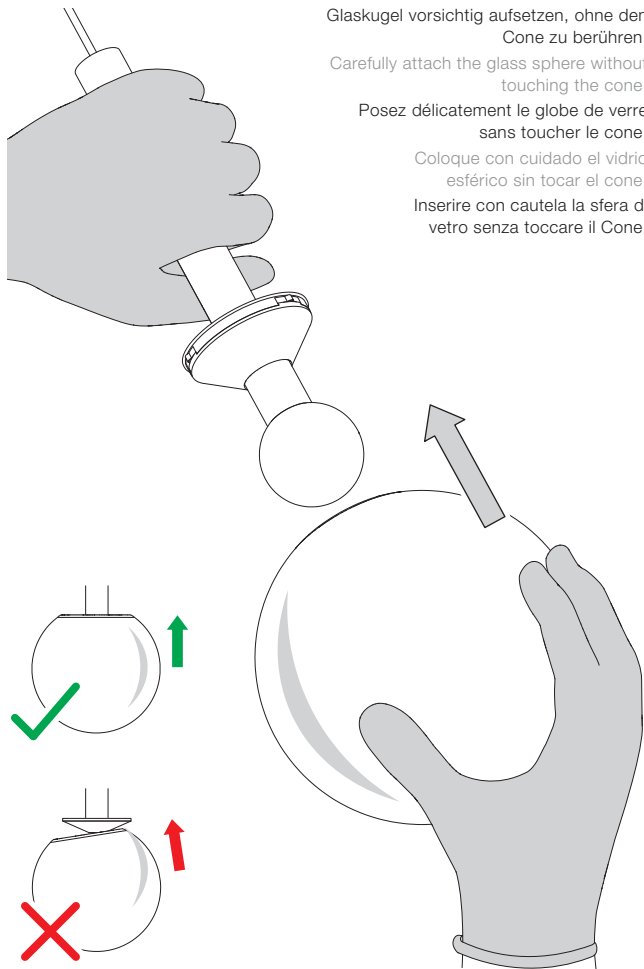
Remove the protective cap from the glass sphere.

Retirer le capuchon de protection du globe de verre.

Retire la tapa protectora de la esfera de vidrio esférico.

Rimuova il cappuccio protettivo dalla sfera di vetro.





Glaskugel vorsichtig aufsetzen, ohne den
Cone zu berühren.

Carefully attach the glass sphere without
touching the cone.

Posez délicatement le globe de verre
sans toucher le cone.

Coloque con cuidado el vidrio
esférico sin tocar el cone.

Inserire con cautela la sfera di
vetro senza toccare il Cone.

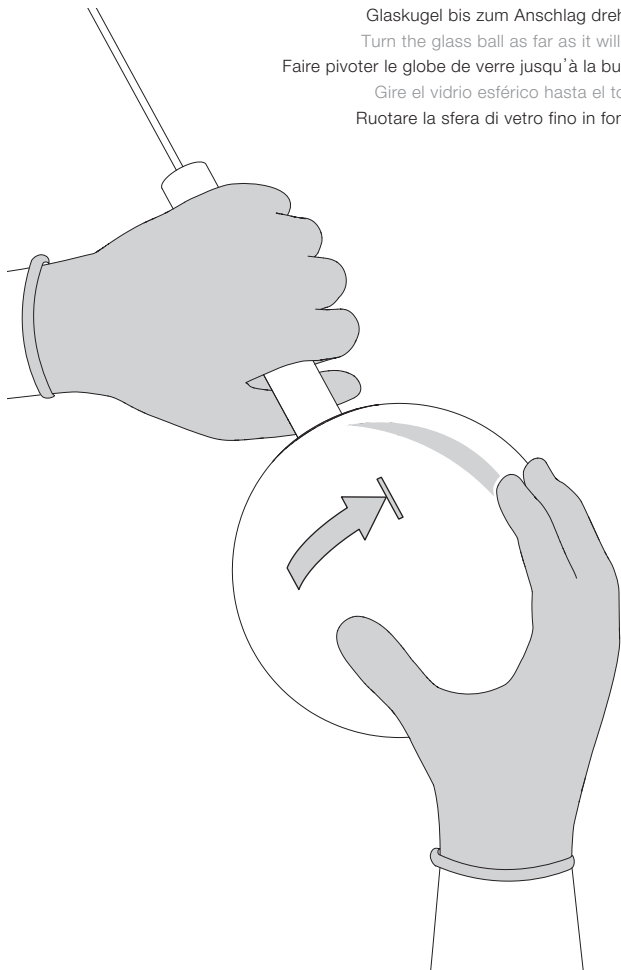
Glaskugel bis zum Anschlag drehen.

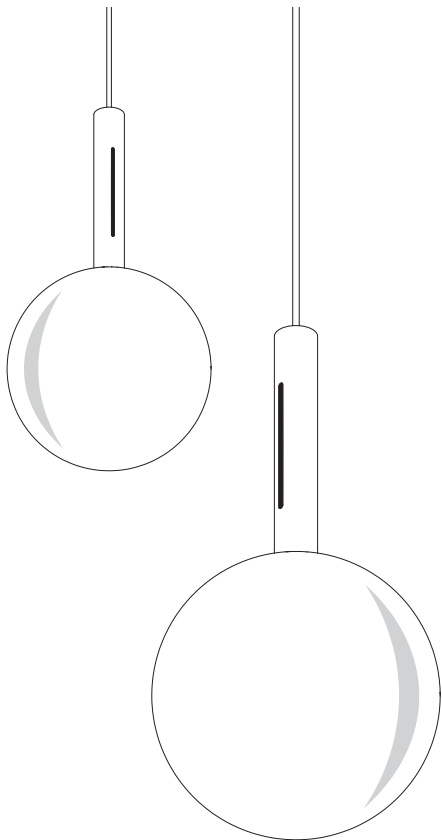
Turn the glass ball as far as it will go.

Faire pivoter le globe de verre jusqu'à la butée.

Gire el vidrio esférico hasta el tope.

Ruotare la sfera di vetro fino in fondo.





Die Leuchte ist nun fertig montiert.

The luminaire is now fully installed.

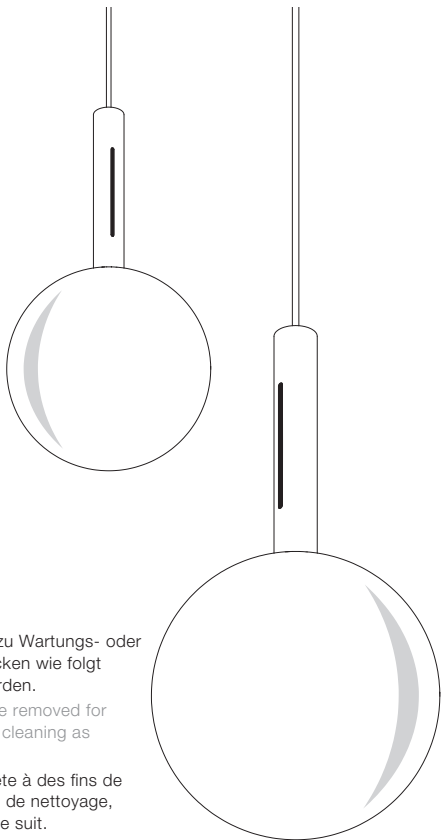
Votre luminaire est prêt à être utilisé.

La luminaria está montada.

L'assemblaggio della lampada è terminato.

Luna sospeso cloud L body

Demontage / Disassembly / Démontage / Desmontaje / Smontaggio



Der head kann zu Wartungs- oder Reinigungszwecken wie folgt entnommen werden.

The head can be removed for maintenance or cleaning as follows.

Pour retirer la tête à des fins de maintenance ou de nettoyage, procéder comme suit.

El cabezal puede desmontarse para su mantenimiento o limpieza de la siguiente manera.

La testa può essere rimossa per la manutenzione o la pulizia come segue.

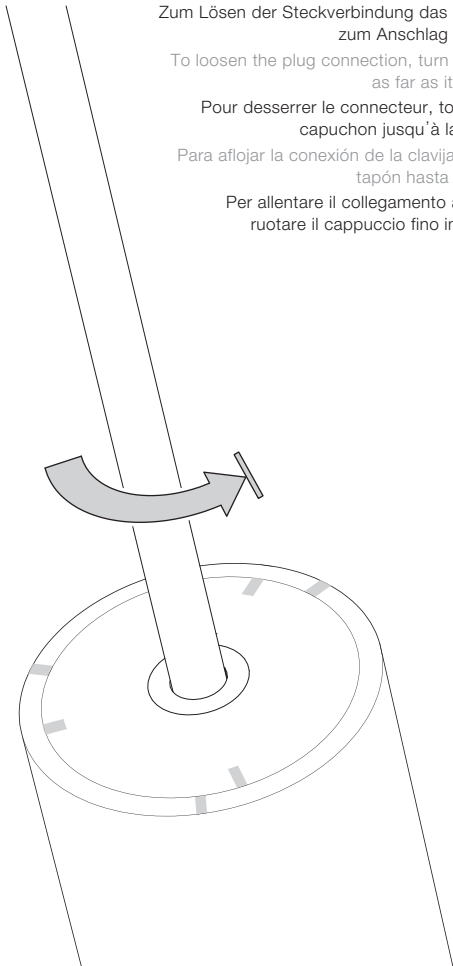
Zum Lösen der Steckverbindung das Cap bis zum Anschlag drehen.

To loosen the plug connection, turn the cap as far as it will go.

Pour desserrer le connecteur, tourner le capuchon jusqu'à la butée.

Para aflojar la conexión de la clavija, gire el tapón hasta el tope.

Per allentare il collegamento a spina, ruotare il cappuccio fino in fondo.



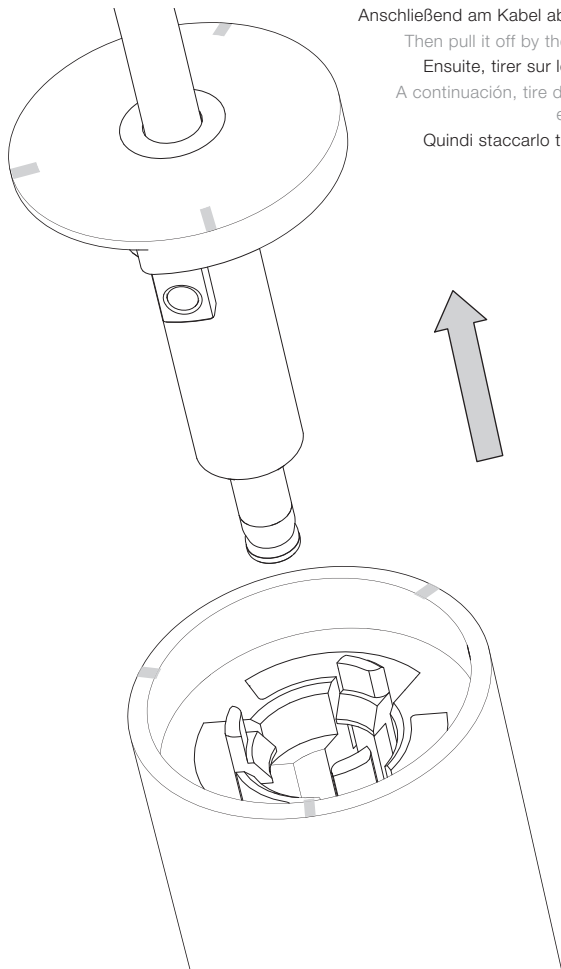
Anschließend am Kabel abziehen.

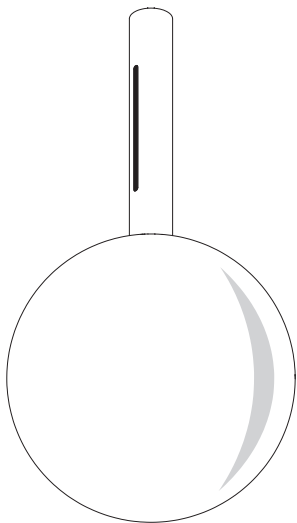
Then pull it off by the cable.

Ensuite, tirer sur le câble.

A continuación, tire de él por el cable.

Quindi staccarlo tramite il cavo.

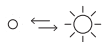
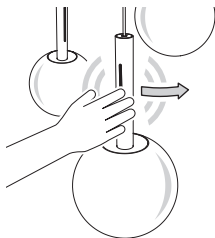




Luna sospeso cloud L

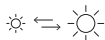
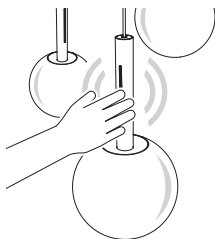
Steuerung / Control / Contrôle / Controlar / Controllo

touchless control



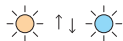
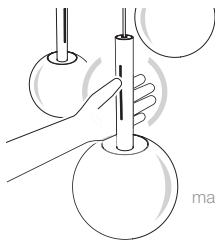
on / off

bewegen, move, déplacer, mover, muovere



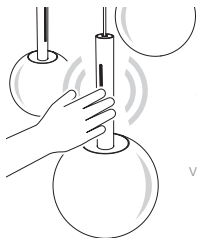
dim

halten, hold, appuyer longuement, maintenir, tenere



color tune

beide Sensoren halten → Farbtemperatur einstellen
hold both sensors → adjust the color temperature
maintenir les deux capteurs →
ajuster la température de la couleur
mantener ambos sensores → ajustar la temperatura de color
tenere entrambi i sensori →
regolazione della temperatura di colore



synced heads

gemeinsames Steuern der Leuchten-heads siehe Seite 51

for joint control of the luminaire head, see page 51

commande commune de la tête de luminaire voir page 51

véase la página 51 para el control común del cabezal de la luminaria

per il comando comune della testa delle lampade
consultare pagina 51



Occhio air

Installation & Bedienung / installation & operation / installation et utilisation / instalación y funcionamiento / installazione e funzionamento



App installieren und öffnen.

Install and open the app.

Installer et ouvrir l'application.

Instala y abre la aplicación.

Installare e aprire l'applicazione.



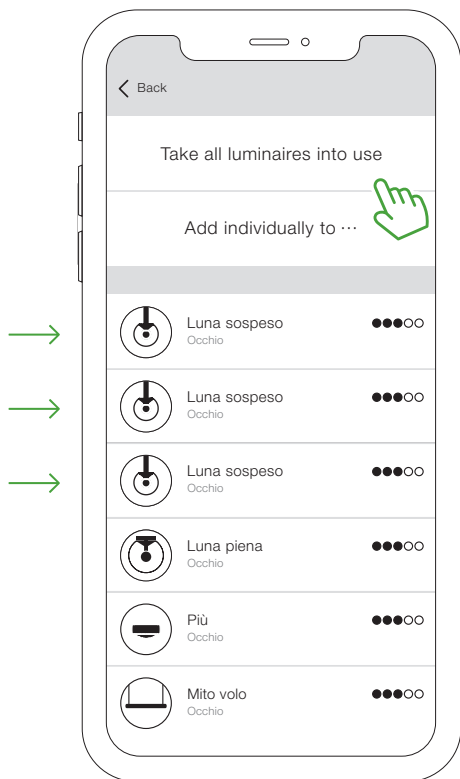
Angeschlossene Leuchten einrichten und Netzwerk erstellen.

Set up connected luminaires and create network.

Configurer les luminaires connectés et créer un réseau.

Configurar las luminarias conectadas y crear una red.

Impostare gli apparecchi collegati e creare una rete.



Leuchten steuern.

Control luminaires.

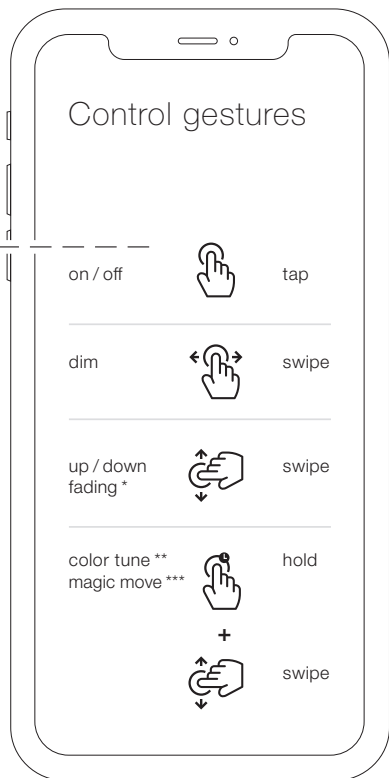
Apparecchi di controllo.

Luminarias de control.

Apparecchi di controllo.



Steuerungsgesten.
 Control gestures.
 Gestes de contrôle.
 Gestes de contrôle.
 Gesti di controllo.



Nur bei Leuchten mit beidseitigem
 Lichtaustritt*, color tune**
 oder magic move***

Only for luminaires with double-
 sided light output*, color tune**
 or magic move***

Uniquement pour les luminaires avec
 rendement lumineux double face*,
 color tune** ou magic move***.

Sólo para luminarias con salida
 de luz de doble cara*, color tune**
 o magic move***

Solo per apparecchi con emissione
 luminosa su entrambi i lati*,
 color tune** o magic move***

Occhio air

weitere Optionen / further options / autres options /
otras opciones / altre opzioni



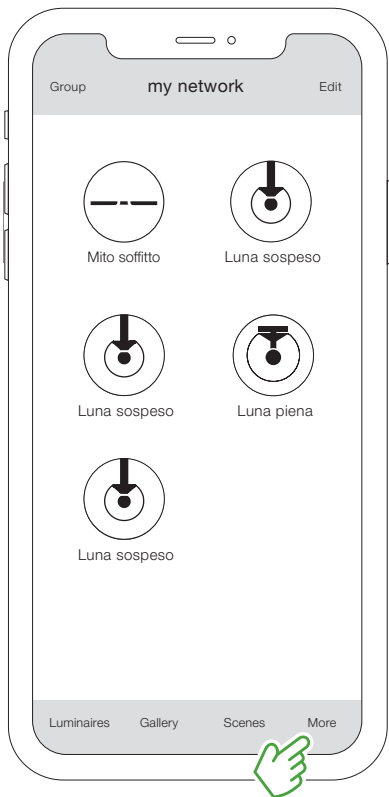
Netzwerk teilen: Optional kann nun das erstellte Netzwerk (my network) mit anderen geteilt werden.

share network: Optionally, the created network (my network) can now be shared with others.

partager le réseau : En option, le réseau créé (mon réseau) peut maintenant être partagé avec d'autres personnes.

compartir red: Opcionalmente, la red creada (mi red) puede ahora ser compartida con otros.

condividi rete: Opzionalmente, la rete creata (la mia rete) può ora essere condivisa con altri.



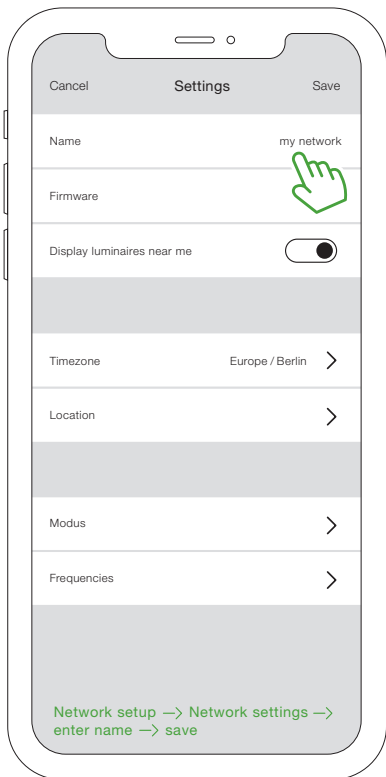
Netzwerknamen vergeben.

Assign network name.

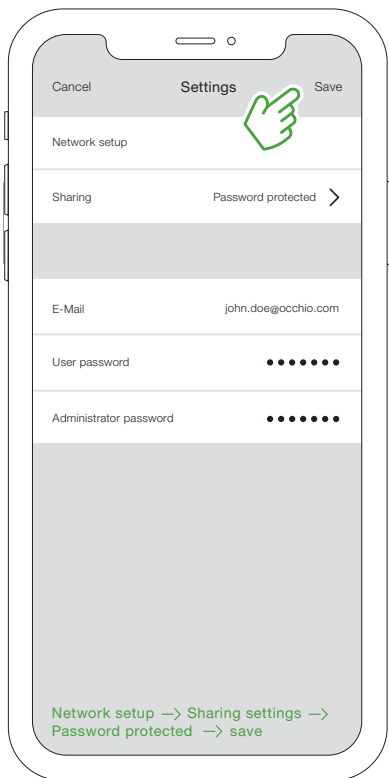
Attribuer un nom de réseau.

Asigna el nombre de la red.

Assegnare il nome della rete.



Netzwerk freigeben.
Share network.
Partager le réseau.
Comparte la red.
Condividere la rete.



Occhio air sync

Leuchten im Netzwerk gruppieren und features mittels touchless control gemeinsam steuern.

Group luminaires in a network and control features with touchless control together.

Regroupez les luminaires dans un réseau et contrôlez ensemble les fonctions avec la touchless control.

Agrupe las luminarias en una red y controle las funciones con touchless control de forma conjunta.

Raggruppate gli apparecchi in una rete e controllate insieme le funzioni con il touchless control.

Occhio air sync ist bei allen Luna-Leuchten bereits aktiviert. Leuchten mit touchless control (Luna sospeso) können Leuchten ohne touchless control (Luna, Luna piena, Luna parete) via air sync steuern.

Occhio air sync is already activated in all Luna luminaire. Luminaires with touchless control (Luna sospeso) can control luminaires without touchless control (Luna piena, Luna parete) via air sync.

Occhio air sync est déjà activé sur tous les luminaires Luna. Les luminaires avec touchless control (Luna sospeso) peuvent commander les luminaires sans touchless control (Luna piena, Luna parete) via air sync.

Occhio air sync ya está activado en todas las luminarias Luna. Las luminarias con «touchless control» (Luna sospeso) pueden controlar luminarias sin «touchless control» (Luna piena, Luna parete) mediante air sync.

Occhio air sync è già attiva in tutte le lampade Luna. Le lampade con touchless control (Luna sospeso) possono controllare le lampade senza touchless control (Luna piena, Luna parete) tramite air sync.

Gruppe erstellen.
Create a group.
Créez un groupe.
Crea un grupo.
Creare un gruppo.



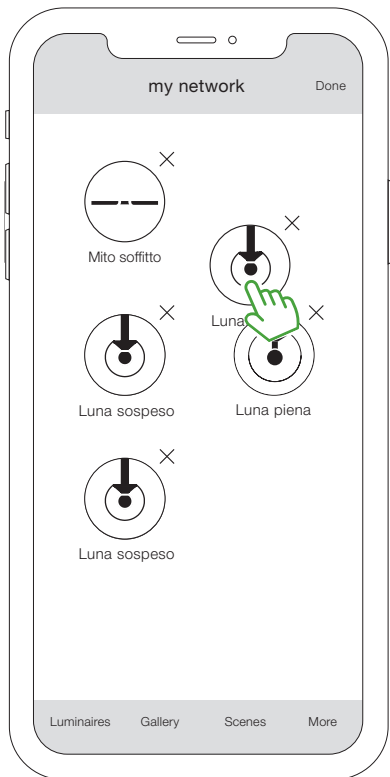
Leuchtsymbole übereinanderlegen.

Superimpose luminaire icons.

Superposer les icônes des luminaires.

Superponer iconos de luminarias.

Superponer iconos de luminarias.



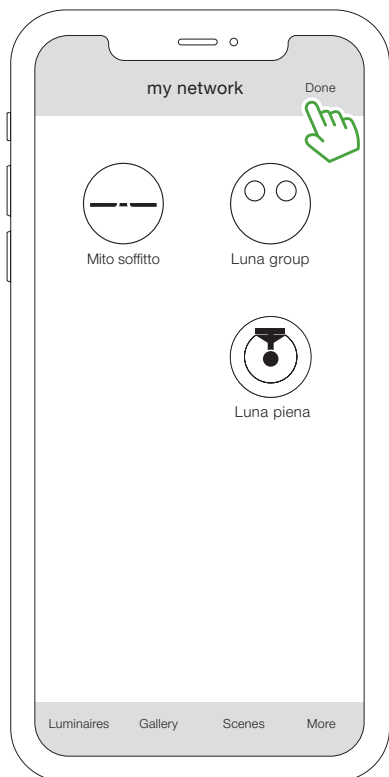
Bearbeiten beenden.

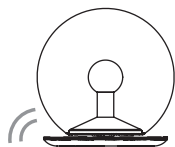
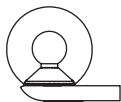
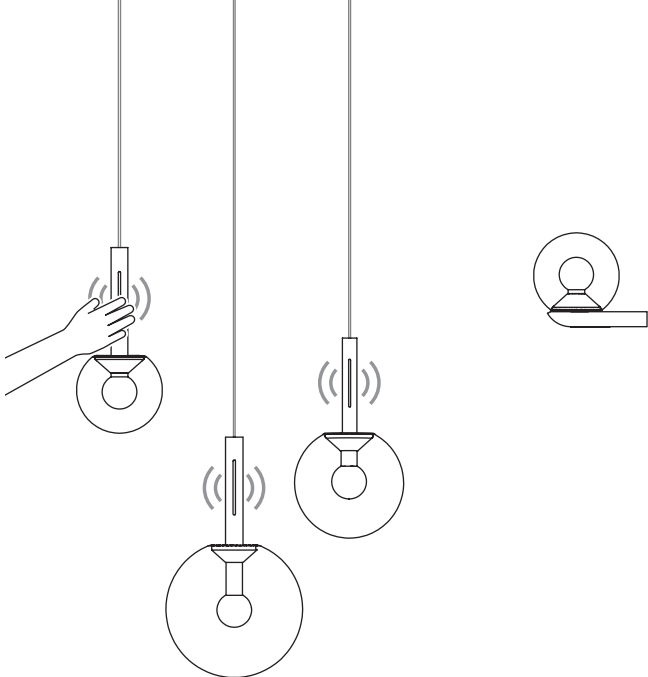
Exit edit.

Montage de sortie.

Edición de salida.

Modifica dell'uscita.





Die synchronisierten Leuchten, innerhalb einer Gruppe, können nun gemeinsam mittels touchless control gesteuert werden.

Weitere Infos unter: www.occhio.com/faq

The synchronized luminaires within a group can now be controlled together with touchless control.

Further info at: www.occhio.com/faq

Les luminaires synchronisés au sein d'un groupe peuvent désormais être contrôlés ensemble grâce à la touchless control.

Plus d'informations : www.occhio.com/faq

Las luminarias sincronizadas dentro de un grupo pueden ahora controlarse conjuntamente con el touchless control.

Más información en: www.occhio.com/faq

Gli apparecchi sincronizzati all'interno di un gruppo possono ora essere controllati insieme con il touchless control.

Ulteriori informazioni su: www.occhio.com/faq

Luna sospeso cloud L

Reinigungshinweise / Care instructions / Instructions de nettoyage /
Indicaciones para la limpieza / Istruzioni per la pulizia

Leuchte nur in abgekühltem Zustand reinigen! / Only clean the luminaire when it is cooled! / Attendez que le luminaire soit complètement refroidi avant de procéder à son nettoyage! / ¡Limpie la luminaria únicamente cuando se haya enfriado! / Pulire la lampada solo da spenta!

Zur Reinigung der Leuchte das mitgelieferte Mikrofasertuch verwenden. / Use the supplied microfibre cloth to clean the luminaire. / Utilisez à cet effet le chiffon microfibre livré avec le luminaire. / Utilice el paño de microfibra suministrado para limpiar la luminaria. / Utilizzare il panno in microfibra accluso per la pulizia della lampada.

Staub innerhalb der Glaskugel kann mit einem Staubwedel vorsichtig entfernt werden. / Dust inside the glass sphere can be removed carefully with a feather duster. / Dépoussiérez délicatement l'intérieur du globe de verre à l'aide d'un plumeau. / El polvo del interior del vidrio esférico puede eliminarse cuidadosamente con un plumero. / La polvere all'interno della sfera di vetro può essere rimossa con cautela utilizzando uno spolverino.

Der Cone darf dabei nicht berührt werden. / Do not touch the cone when doing this. / Veuillez ce faisant à ne pas toucher le cone. / Al hacerlo, el cone no se debe tocar. / Il Cone non deve essere toccato durante la pulizia.

Detaillierte Pflegehinweise unter: / Detailed care instructions can be found at: / Des informations détaillées sont disponibles à l'adresse: / Encontrará indicaciones detalladas para el mantenimiento en: / Le istruzioni per la pulizia dettagliate sono disponibili all'indirizzo:



<https://www.occhio.com/faq>
#How-do-I-clean-my-Occhio-luminaires



Achtung! Arbeiten an Elektrokomponenten dürfen nur von qualifiziertem Fachpersonal oder dem Hersteller durchgeführt werden./Warning! Work on electronic components may only be carried out by a qualified specialist or by Occhio./Attention! Les travaux sur les composants électroniques doivent uniquement être réalisés par un personnel qualifié ou par

Occhio./¡Atención! Solo los técnicos de Occhio o el personal cualificado están autorizados a realizar los trabajos en los componentes eléctricos./Attenzione! Gli interventi sui componenti elettronici devono essere eseguiti esclusivamente da personale qualificato o da Occhio.



Hoher Berührungsstrom, vor dem Anschluss an die Stromversorgung mit der Erde verbinden./High touch current, connect to earth ground before connecting to power supply./Courant de contact élevé. Effectuer la mise à la terre avant de mettre l'appareil sous tension./Corriente de contacto alta, conectar a tierra antes de conectar a la fuente de alimentación./Alta tensione di contatto, procedere con la messa a terra prima di collegare la rete elettrica.



Heiße Oberfläche, nicht berühren!/Hot surfaces, do not touch!/Surface chaude, ne pas toucher
!/Superficie caliente, ¡no tocar!/Superficie molto calda, non toccare!

Light sources and Betriebsgeräte können ohne dauerhafte Beschädigung des umgebenden Produkts von Occhio ausgetauscht werden.

Light sources and control gears can be replaced without permanent damage to the surrounding Occhio product.

Les sources lumineuses et les appareils peuvent être remplacés par Occhio sans endommager durablement le produit environnant.

Las fuentes de iluminación y los equipos de control pueden ser sustituidos por Occhio sin que el producto circundante sufra daños permanentes.

Le sorgenti di luce e i dispositivi di alimentazione possono essere sostituiti da Occhio senza danni permanenti dei prodotti circostanti.

Occhio erklärt hiermit, dass die Leuchte aufgrund seiner Konzipierung und Bauart den EG/EU-Richtlinien und entsprechenden harmonisierten Normen entspricht. Weiter erklärt Occhio, dass der Funkanlagentyp Occhio air der Richtlinie 2014/53/EU entspricht (Bluetooth-Funksteuerung; Frequenzbereich 2400–2483,5 MHz; Sendeleistung + 8 dBm = 6 mW).

Occhio hereby explains that, due to their design and construction, the luminaires meet the EG/EU guidelines and corresponding harmonised standards. Occhio further explains that the Occhio air wireless system meets the 2014/53/EU guideline (Bluetooth remote control; frequency range 2400–2483,5 MHz; transmitting power + 8 dBm = 6 mW).

Occhio déclare par la présente que la conception et la fabrication du luminaire sont conformes aux directives CE/EU ainsi qu'aux normes harmonisées correspondantes en la matière. Par ailleurs, Occhio déclare que l'équipement radio Occhio air est conforme à la directive 2014/53/EU (radioguidage par Bluetooth ; gamme de fréquence 2400–2483,5 MHz ; puissance d'émission + 8 dBm = 6 mW).

Occhio declara que, en virtud de su diseño y construcción, la luminaria cumple con las directivas CE/UE y las normas armonizadas correspondientes. Occhio declara además que el tipo de sistema de radio Occhio air cumple con la Directiva 2014/53/UE (control de radio Bluetooth; rango de frecuencia 2400–2483,5 MHz; potencia de transmisión + 8 dBm = 6 mW).

Occhio dichiara che la lampada è stata progettata e prodotta in conformità alle direttive CE/UE e alle norme armonizzate. Inoltre, Occhio dichiara che l'impianto di radiocomunicazione Occhio air è conforme alla direttiva 2014/53/UE (Comando radio bluetooth, gamma di frequenza 2400–2483,5 MHz; potenza di trasmissione + 8 dBm = 6 mW).

Das Gerät muss gemäß WEEE-Richtlinie (2012/19/EU) entsorgt werden.

The device must be disposed of in line with the WEEE guidelines (2012/19/EU).

L'appareil doit être éliminé conformément à la directive 2012/19/EU relative aux déchets d'équipements électriques et électroniques (DEEE).

El dispositivo debe eliminarse de acuerdo con la Directiva RAEE (2012/19/UE).

Il dispositivo deve essere smaltito in conformità alla direttiva RAEE (2012/19/UE).