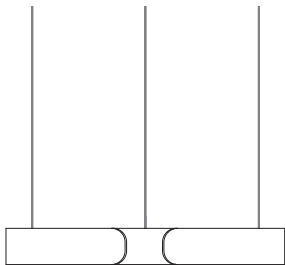


Occhio

# Mito cosmo

Montageanleitung  
Mounting instructions





# Inhalt / Contents

Sicherheitshinweise	04	Safety precautions	05
Produktbeschreibung	06	Product description	07
<b>Schritt 1</b>		<b>Step 1</b>	
<b>Montage Einbauplatte</b>	<b>09</b>	<b>Mounting plate</b>	<b>09</b>
<b>Montage Leuchte</b>	<b>19</b>	<b>Mounting luminaire</b>	<b>19</b>
<b>Schritt 2</b>		<b>Step 2</b>	
<b>Steuerung</b>	<b>47</b>	<b>Control</b>	<b>47</b>
Anhang	53	Appendix	53
Pflegehinweise	54	Care instructions	54
Info & Kontakt	55	Information & contact	55
Technische Daten	56	Technical data	57

# Sicherheitshinweise

Lesen Sie die Montage-/Gebrauchsanweisung sorgfältig durch, bevor Sie die Leuchte installieren. Beachten Sie die Sicherheitshinweise in dieser Anleitung genau und bewahren Sie die Anleitung auf.



Dieses Zeichen macht Sie auf eine gefährliche Situation aufmerksam, die eine schwere Verletzung oder den Tod nach sich ziehen kann, wenn sie nicht beachtet wird. Es macht Sie zudem auf mögliche Sachschäden und andere wichtige Informationen in Verbindung mit diesem Produkt aufmerksam.



Die Montage von Elektrokomponenten darf nur von qualifiziertem Fachpersonal durchgeführt werden. Reparaturarbeiten dürfen nur von autorisiertem Fachpersonal oder dem Hersteller durchgeführt werden. Vor allen Arbeiten an der Leuchte (Installation, Reinigung etc.) diese unbedingt vom Stromnetz trennen.



Dieses Zeichen macht Sie auf Situationen aufmerksam, bei denen Sie direkt in das Licht der LED blicken könnten. Dies kann zu Nachbildern und bei längerer Dauer zu Schädigungen der Augen führen.



Sicherheitsabstand zu brennbaren Objekten einhalten: 20 cm!



Dieses Zeichen macht Sie auf heiße Oberflächen aufmerksam, deren Berührung Verbrennungen zur Folge haben können.

Achtung: Die Oberfläche der Leuchte kann nach längerer Betriebsdauer heiß sein! Vor allen Arbeiten an der Leuchte (Montage usw.), Leuchte immer ausschalten und mindestens 30 Minuten abkühlen lassen.

## Safety precautions

Read through the mounting/ use instructions carefully before installing the luminaire. Follow the safety precautions in these instructions closely and keep the instructions in a safe place.



This symbol warns you of a dangerous situation which could lead to serious injury or even death if the instructions are not observed. It also draws your attention to possible material damage and provides other important information in connection with this product.



The assembly and installation of electrical components must be carried out only by qualified personnel. Repairs must be carried out only by authorised, qualified personnel or the manufacturer. Before performing any work on the luminaire (installation, cleaning, etc.), it must be disconnected from the mains supply.



This symbol draws your attention to situations in which you could look directly into the light of the LED. This may cause an after-image effect and may result in damage to the eyes if you look at the light directly for prolonged periods.



Maintain the minimum safety distance from flammable materials: 20 cm.



This symbol warns you of hot surfaces, which could cause burns if touched.

Caution: When used for prolonged periods, the surface of the luminaire can become hot. Before performing any work on the luminaire (fitting the luminaire etc.), always switch the luminaire off and let it cool for at least 30 minutes.

# Produktbeschreibung

Ringförmige LED Pendel- und Deckenleuchte mit beidseitigem Lichtaustritt und einem Durchmesser von 40 cm oder 60 cm. Es stehen zwei Lichtwirkungen zur Wahl. table (wide) für die Anwendung über Tischen – breit abstrahlendes Licht nach unten und oben. room (narrow) für frei im Raum hängende Leuchten – gebündeltes Licht nach unten, diffuses Licht nach oben.

Die Pendellänge ist stufenlos, elektrisch einstellbar von 0–200 cm. Der Leuchtenkopf ist vollständig in den deckenbündig montierten light channel einfahrbar.

Version mit Einputzelement und light channel zur deckenbündigen Montage in Hohlraumdecken, inkl. Vorschaltgerät, Anschluss an 230 V AC Netzspannung. Steuerbar über »touchless control« (Gestensteuerung am head) oder Occhio air. Die Farbtemperatur ist stufenlos steuerbar via »touchless control« oder Occhio air von 2700–4000 K.

## Product description

Ring-shaped LED suspended and ceiling luminaire with double-sided light output and a diameter of 40 cm or 60 cm. There are two lighting effects to choose from: table (wide) for use above tables — expansive light distributed downward and upward — and room (narrow) for luminaires that hang by themselves in a room — concentrated light aimed downward and diffuse light pointed upward.

The suspended length is continuously and electrically adjustable from 0–200 cm. The luminaire head can be completely retracted into the light channel mounted flush with the ceiling.

Version with recessed element and light channel for flush mounting in hollow ceilings, incl. power supply unit, connection to 230 V AC mains voltage. Controllable via „touchless control“ (gesture control on the head) or Occhio air. The color temperature is continuously adjustable via „touchless control“ or Occhio air from 2700–4000 K.

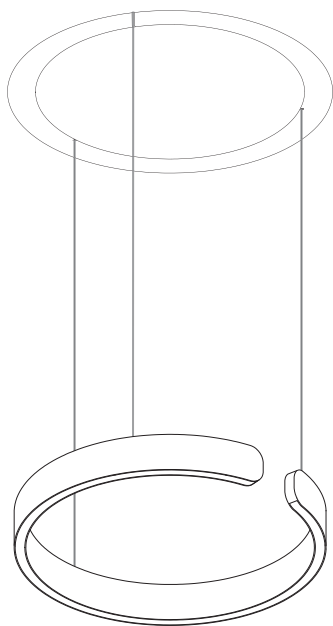


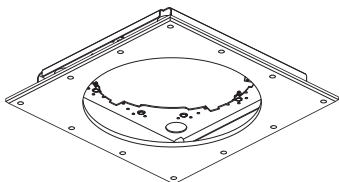
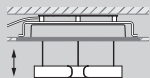


Montage  
Einbauplatte

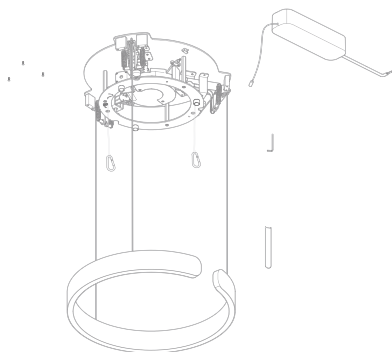
Mounting plate

## Montage Einbauplatte / Mounting plate





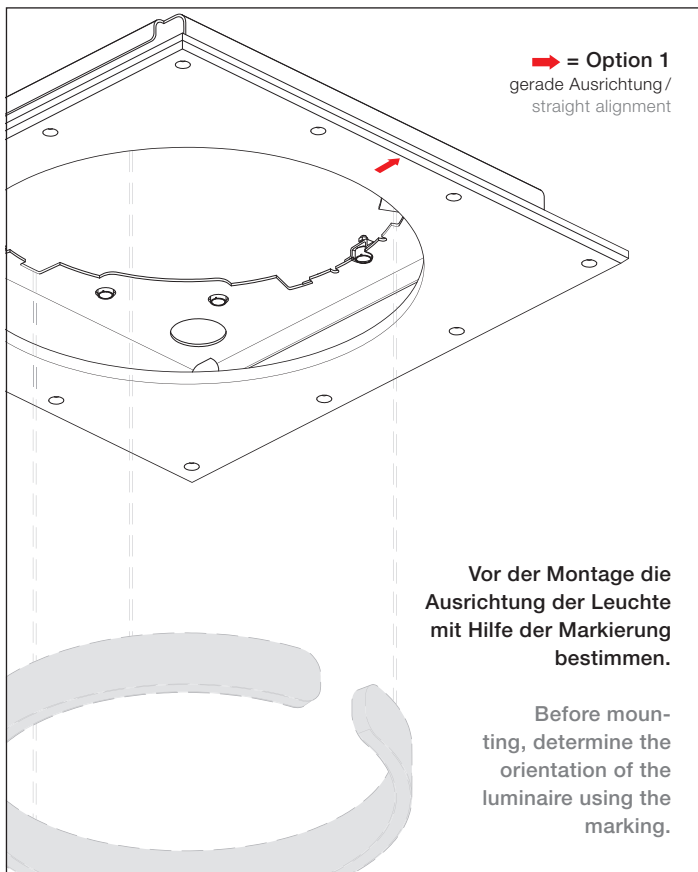
Einbauplatte/  
mounting plate

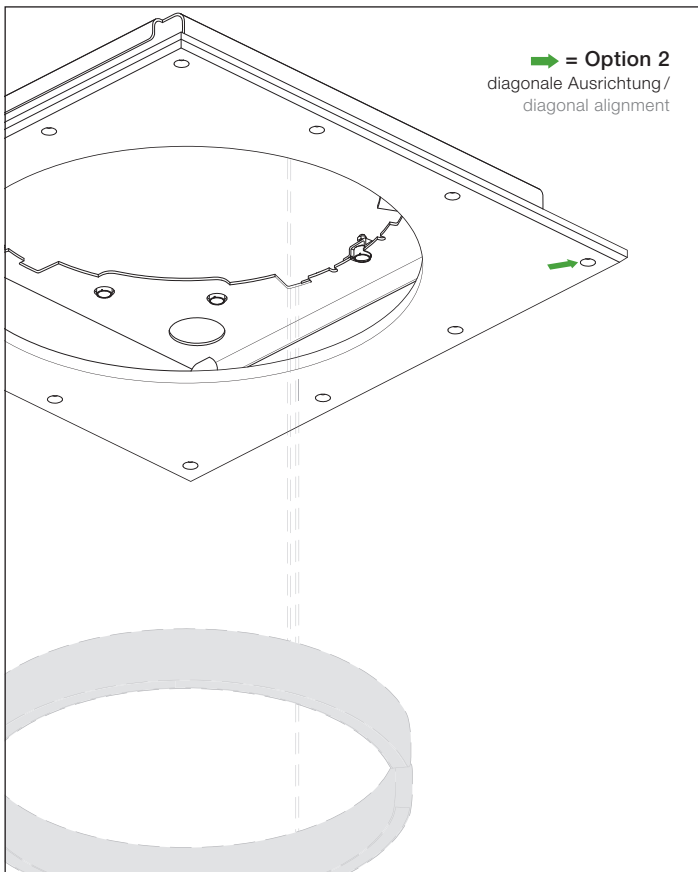
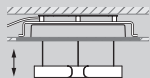


center cover



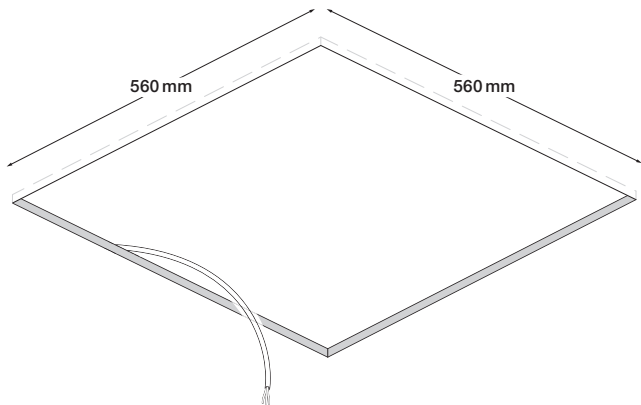
## Montage Einbauplatte / Mounting plate





# Montage Einbauplatte / Mounting plate

## Mito cosmo 40



**Achtung!**  
Vor der Montage alle  
stromführenden Leitungen  
vom Stromnetz trennen!



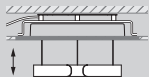
**Caution!**  
Before mounting, disconnect  
all currentcarrying lines  
from the mains supply!



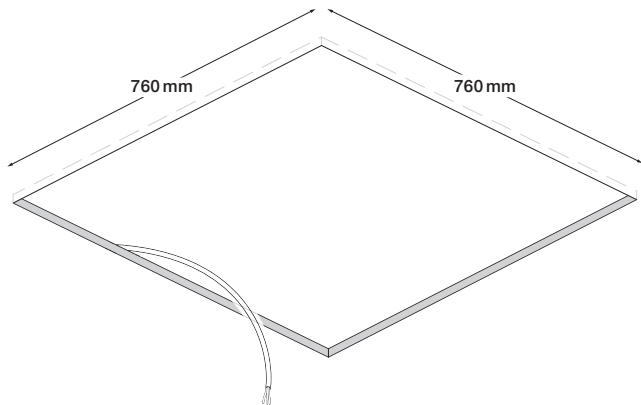
**Deckenausschnitt erstellen  
(560 x 560 mm).**



**Prepare a ceiling cut-out  
(560 x 560 mm).**



## Mito cosmo 60



**Deckenausschnitt erstellen  
(760 × 760 mm).**

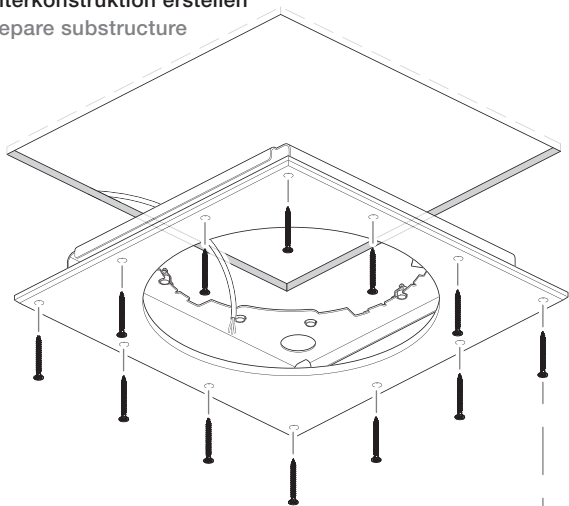


**Prepare a ceiling cut-out  
(760 × 760 mm).**

# Montage Einbauplatte / Mounting plate

## Unterkonstruktion erstellen

Prepare substructure



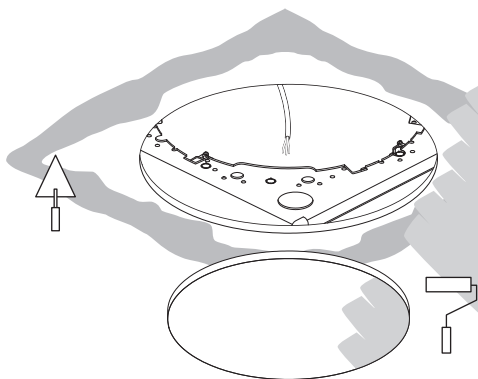
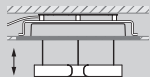
Einbauplatte bündig in der  
Öffnung montieren!



Fit the mounting plate in the  
opening!







**Fugen verputzen und  
Malerarbeiten ausführen.**

**Plaster joints and perform  
painting work.**



**Center cover nicht vergessen.**



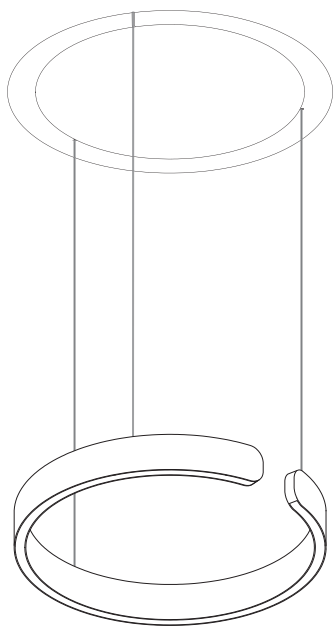
**Do not forget the center plate.**

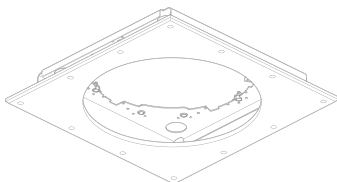
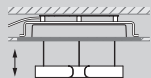


Montage  
Leuchte

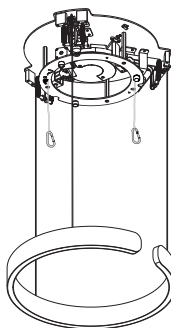
Mounting  
luminaire

## Montage Leuchte / Mounting luminaire

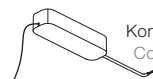




Schrauben /screws



Mito cosmo head  
mit base structure



Konverter /  
Converter

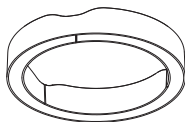


Inbusschlüssel /  
Allen key



Tool zur Höhenjustierung /  
hight adjustment tool

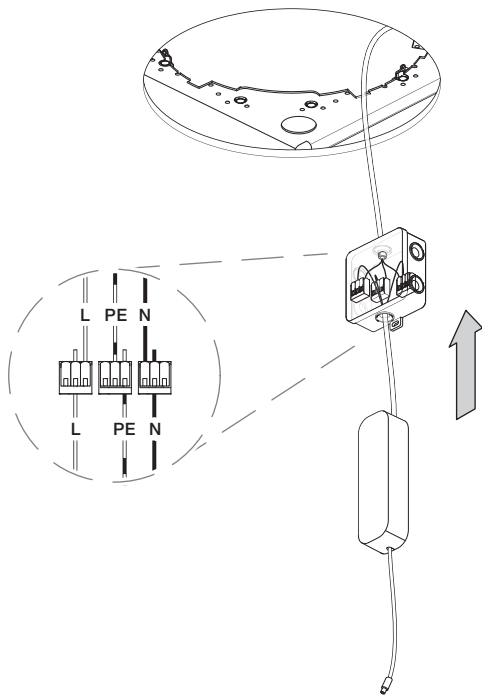
light channel



light channel cover

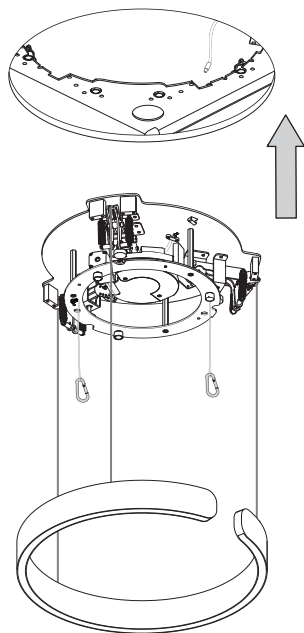
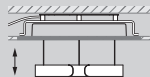


## Montage Leuchte / Mounting luminaire



**Konverter anschließen und  
Zugentlastung herstellen.**

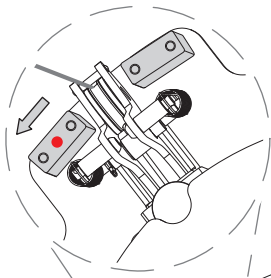
**Connect converter and  
establish strain relief.**



**Leuchte entsprechend der  
gewählten Ausrichtung  
einsetzen.**

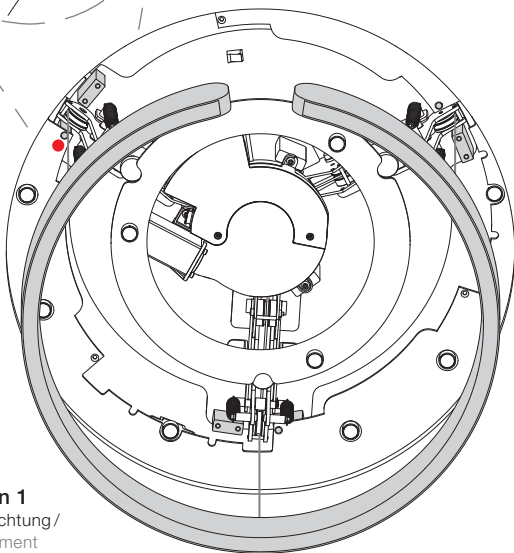
**Insert the luminaire  
according to the selected  
orientation.**

# Montage Leuchte / Mounting luminaire



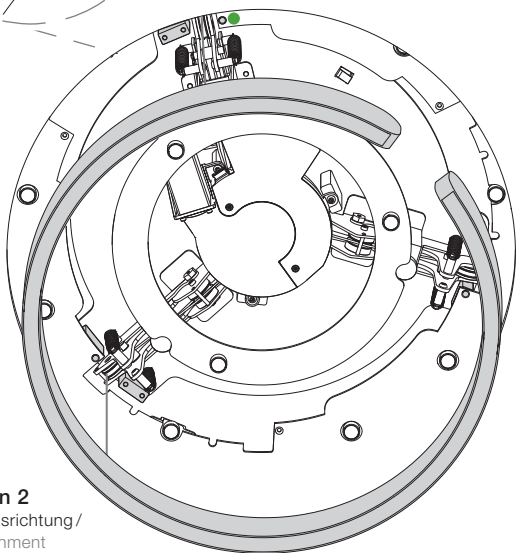
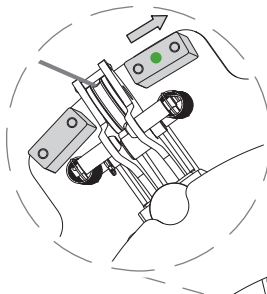
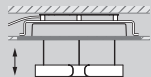
**Bei Montage Ausrichtung beachten!**

**Do Observe orientation during mounting!**



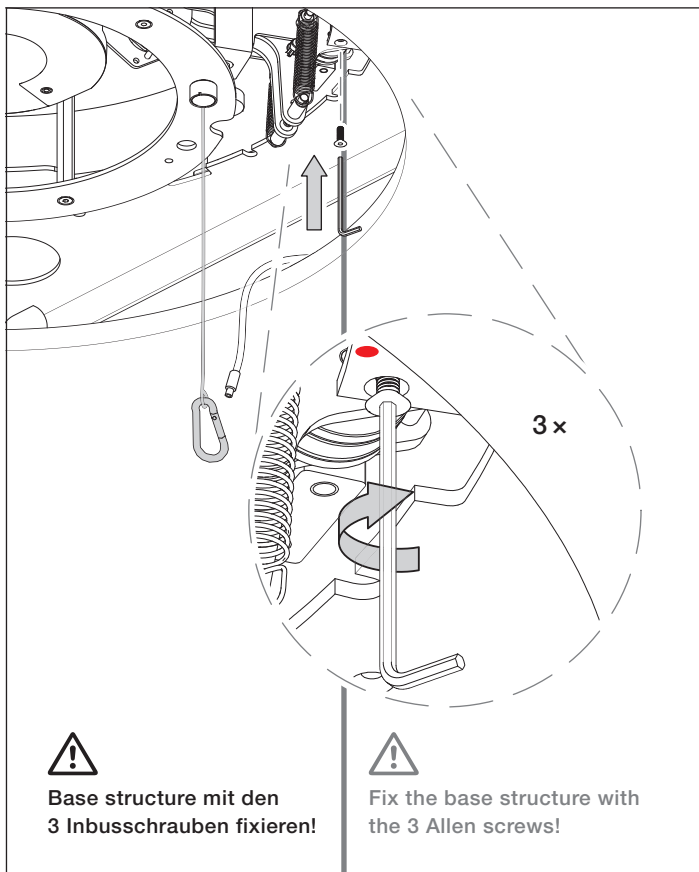
**● = Option 1**  
gerade Ausrichtung /  
straight alignment

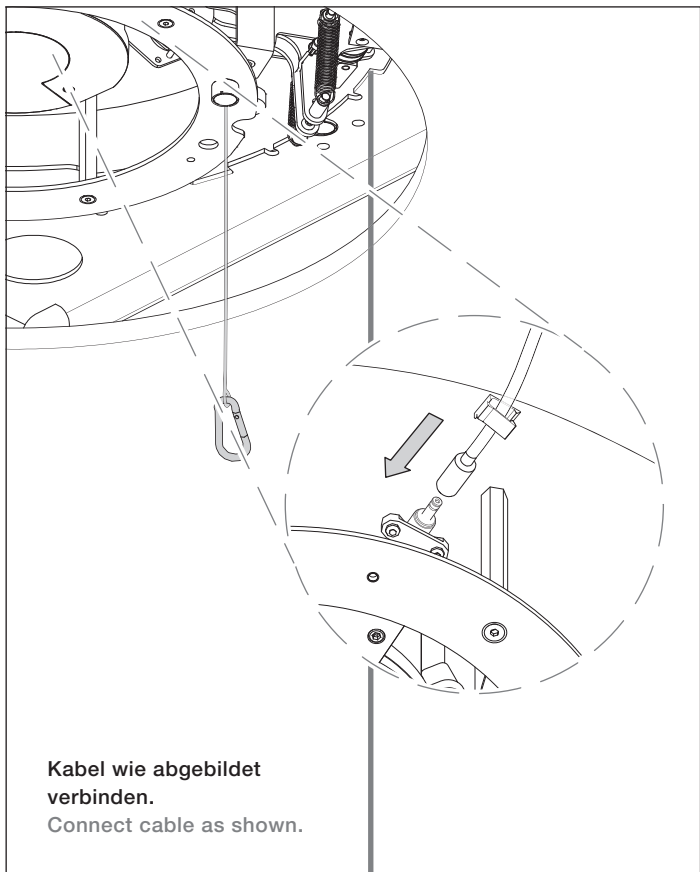
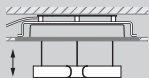




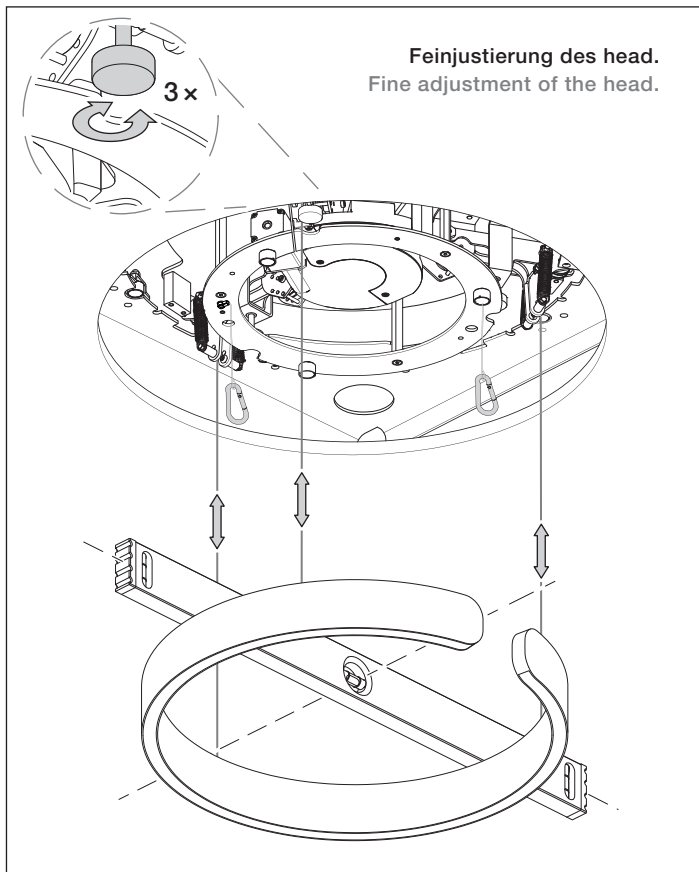
● = Option 2  
diagonale Ausrichtung /  
diagonal alignment

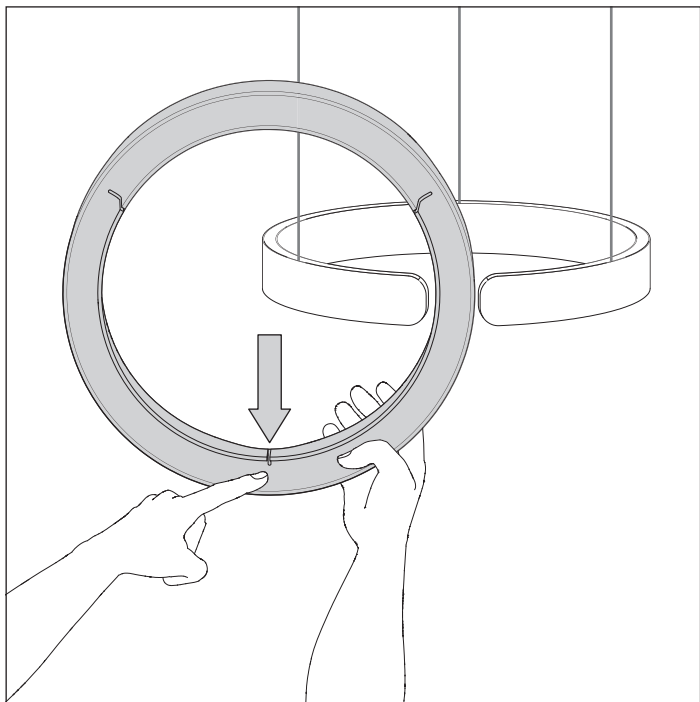
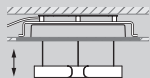
## Montage Leuchte / Mounting luminaire





## Montage Leuchte / Mounting luminaire

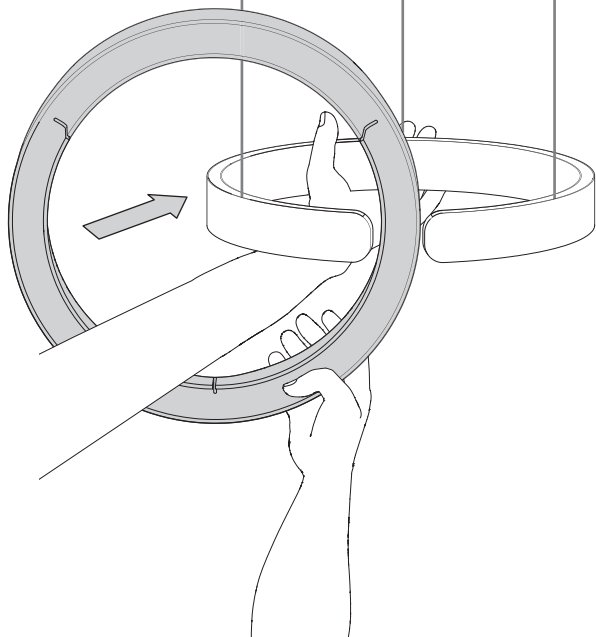




**Light channel wie abgebildet halten und durch die Öffnung führen.**

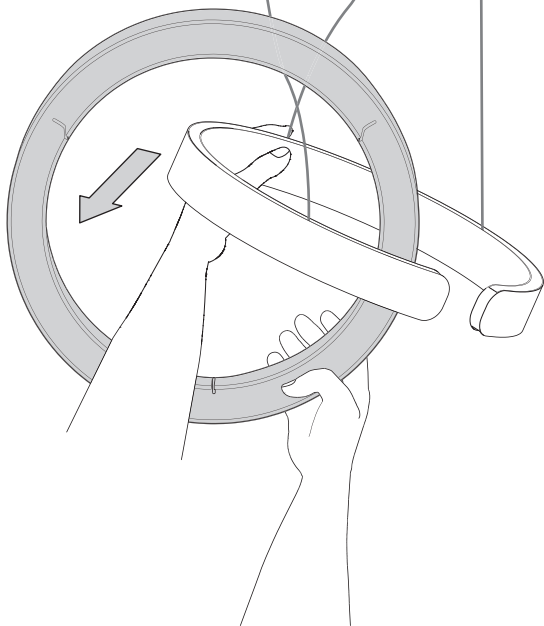
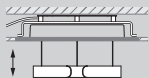
**Hold the light channel as shown and guide it through the opening.**

## Montage Leuchte / Mounting luminaire



**Durch den light channel fassen und die Leuchte am hinteren Teil greifen.**

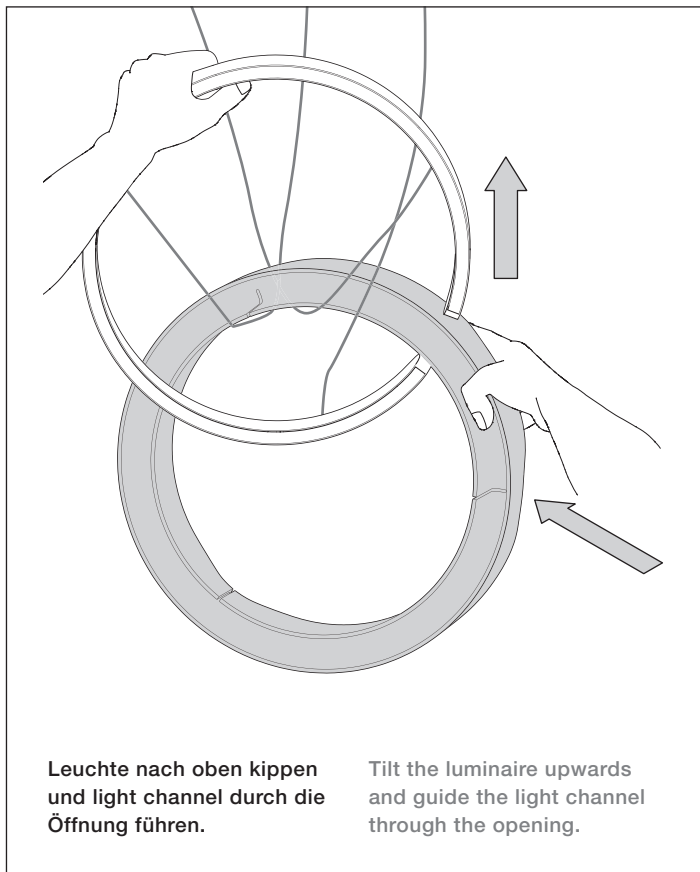
**Reach through the light channel and grab the light at the rear part.**



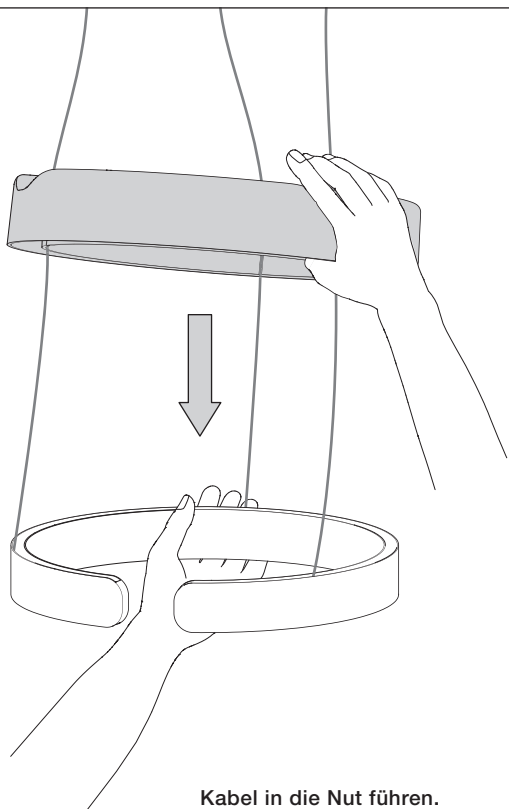
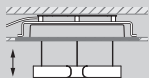
**Hinteren Teil der Leuchte  
durch den light channel  
nach vorne führen.**

**Guide the rear part of the  
luminaire through the light  
channel to the front.**

## Montage Leuchte / Mounting luminaire

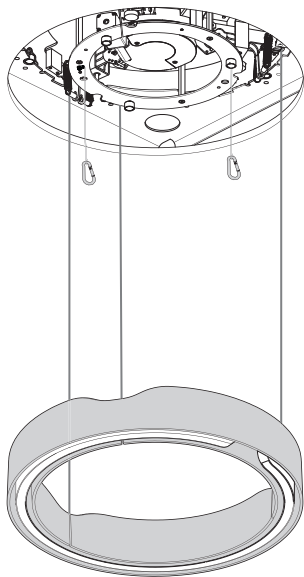




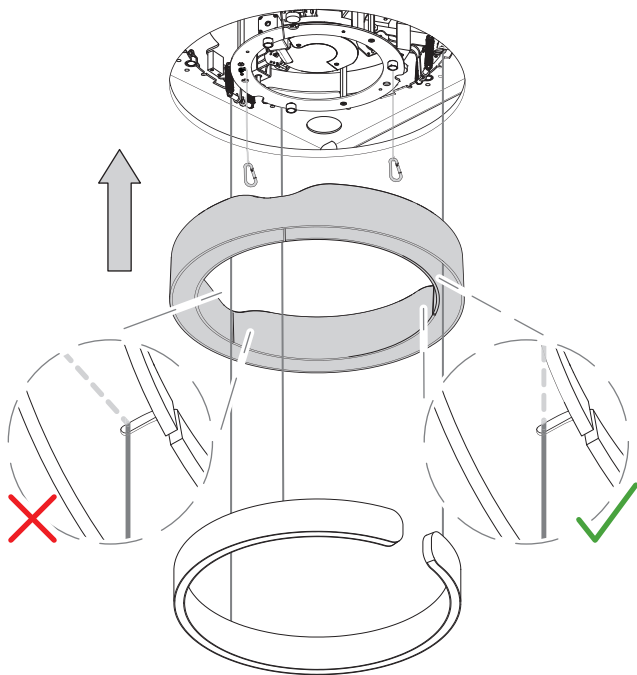
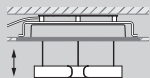


**Kabel in die Nut führen.**  
Guide the cable into the groove.

## Montage Leuchte / Mounting luminaire



**Light channel wie abgebildet auf dem head auflegen.**  
Place the light channel on the head as shown.

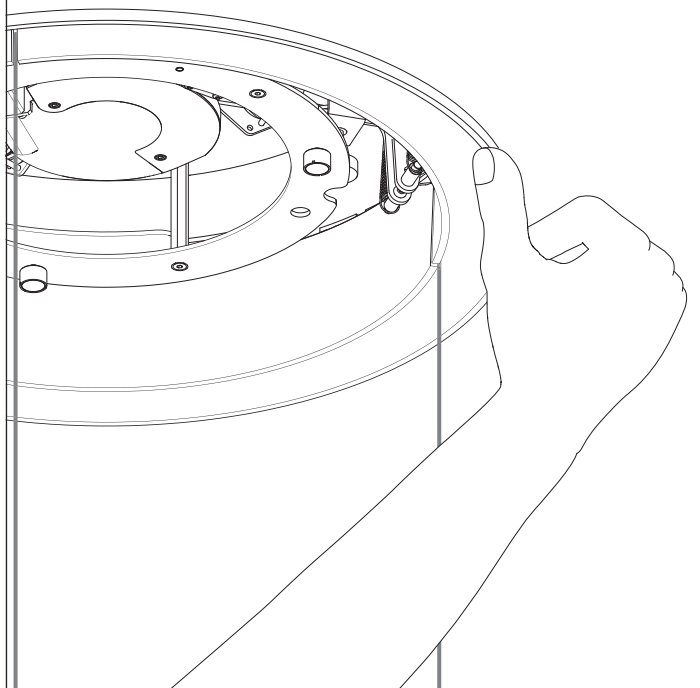


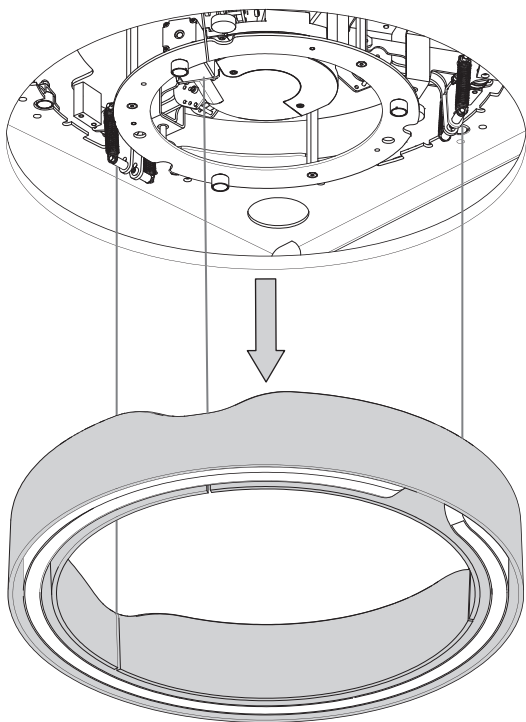
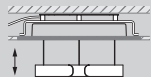
**Light channel einsetzen und auf mittigen Sitz der Kabel achten.**

**Insert the light channel and ensure that the cables are centered.**

## Montage Leuchte / Mounting luminaire

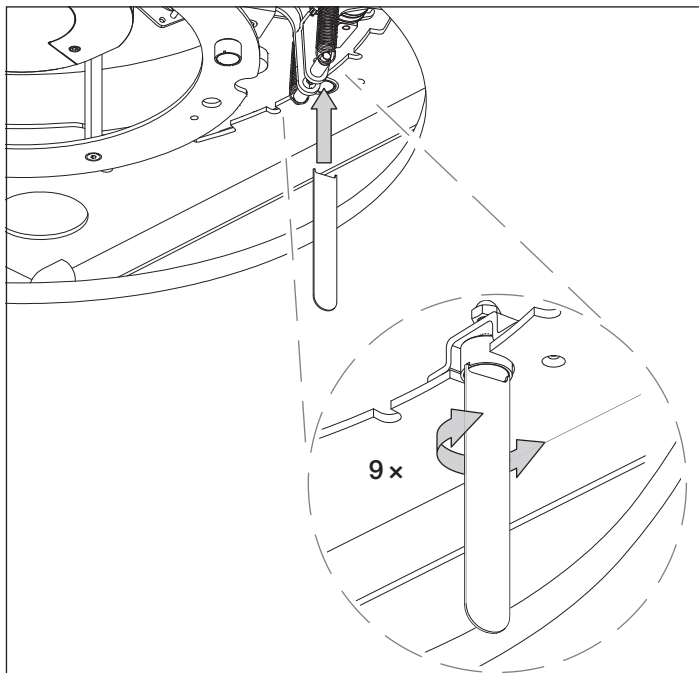
**Bündigen Sitz testen.**  
Test flush fit.





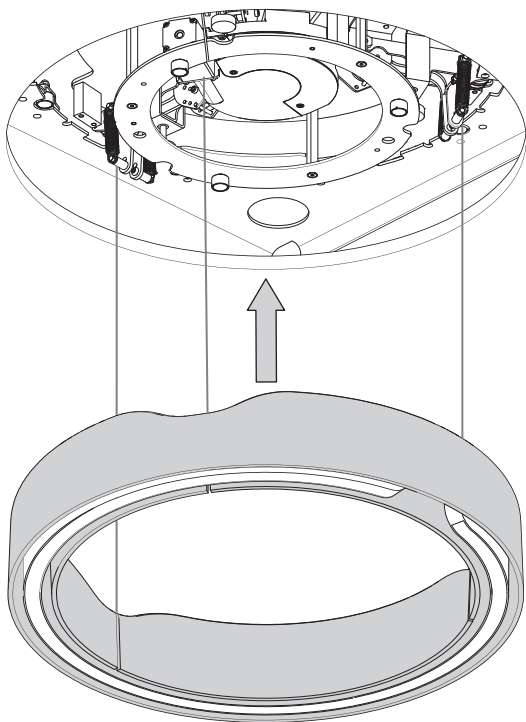
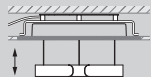
**Zum Justieren entnehmen, wird durch Magnete gehalten.**  
Remove for adjustment, is held by magnets.

## Montage Leuchte / Mounting luminaire



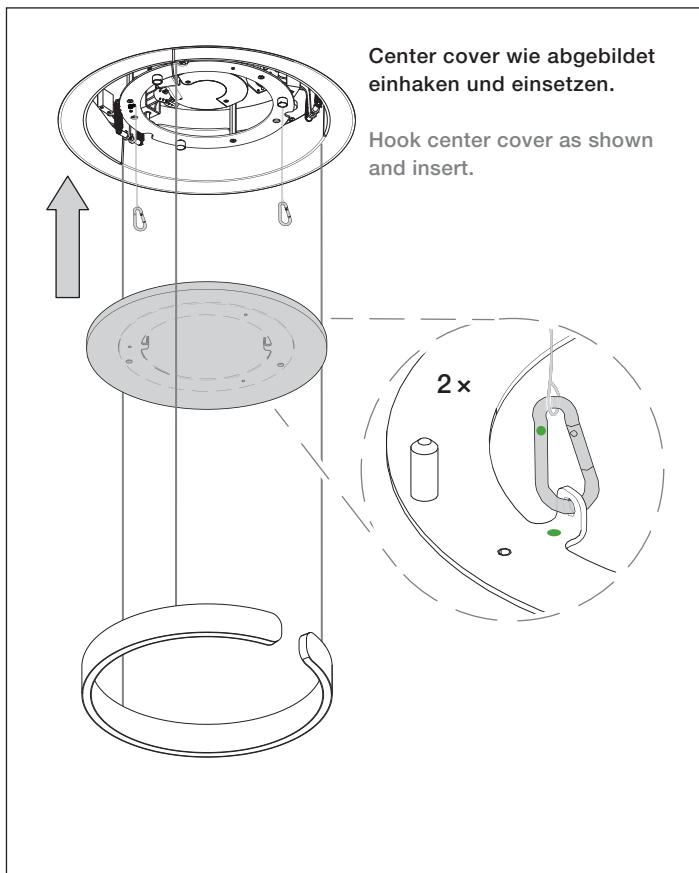
**Magnete mit beigelegtem  
Tool drehen um die Höhe  
einzustellen.**

Rotate magnets with enclosed  
tool to adjust height.

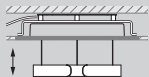


**Light channel einsetzen, wird durch Magnete gehalten.**  
Insert light channel, is held by magnets..

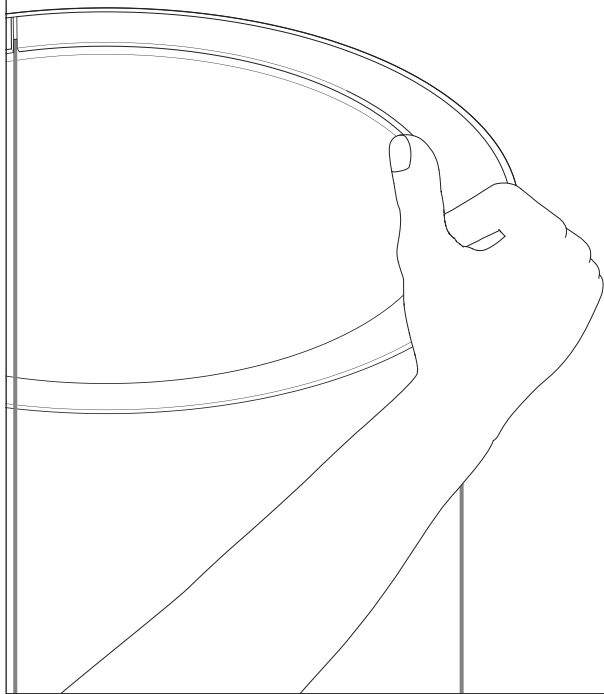
## Montage Leuchte / Mounting luminaire



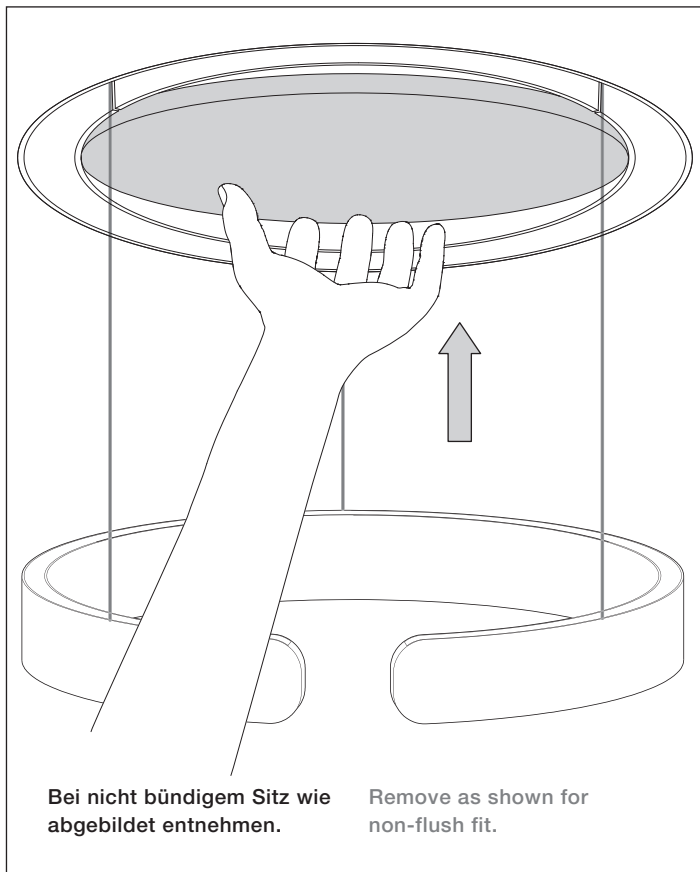


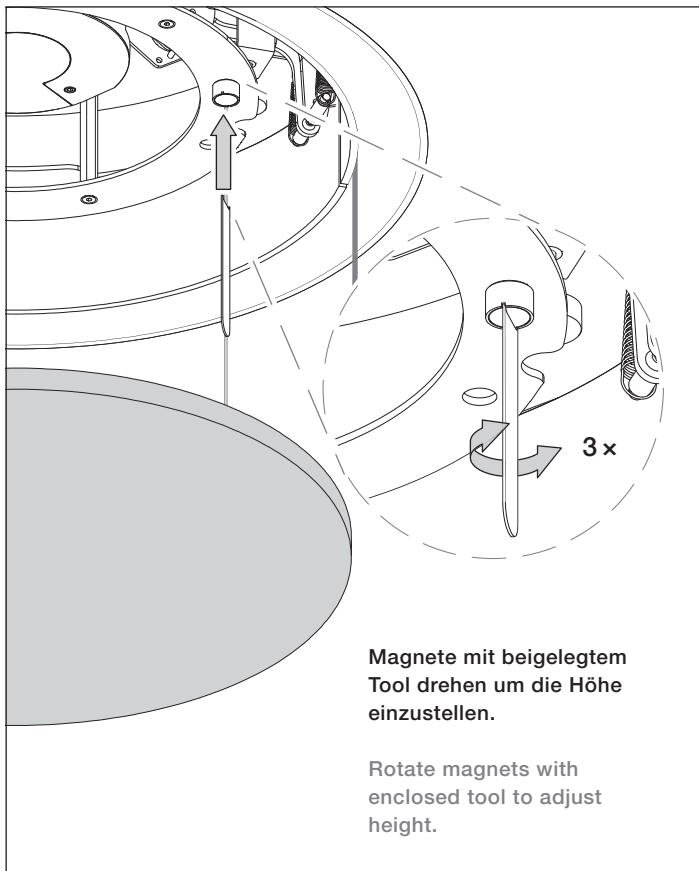
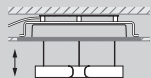


**Bündigen Sitz des center covers prüfen.**  
Check that the center cover fits flush.



## Montage Leuchte / Mounting luminaire

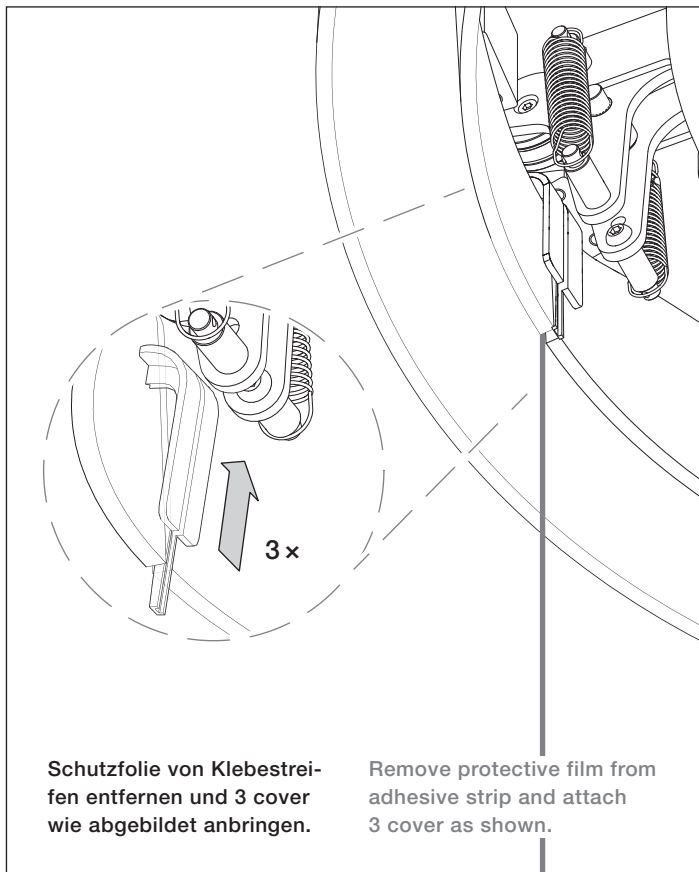


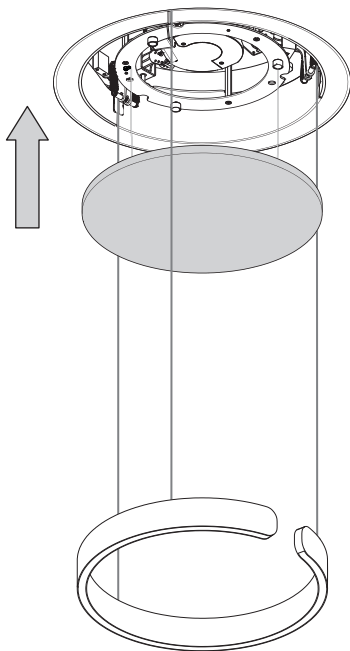
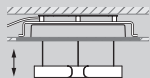


**Magnete mit beigelegtem  
Tool drehen um die Höhe  
einzustellen.**

**Rotate magnets with  
enclosed tool to adjust  
height.**

## Montage Leuchte / Mounting luminaire





**Center cover anbringen.  
Die Leuchte ist nun fertig  
montiert.**

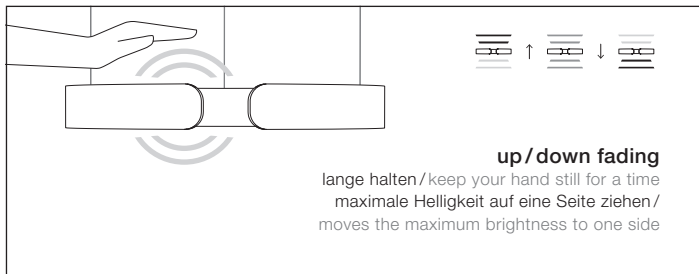
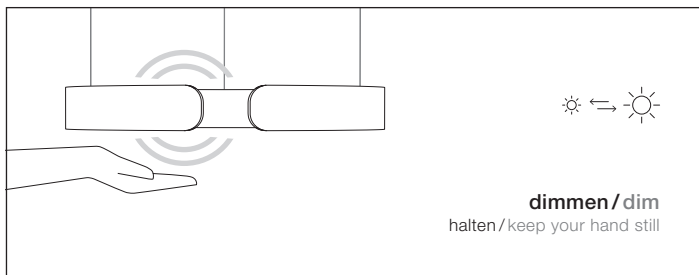
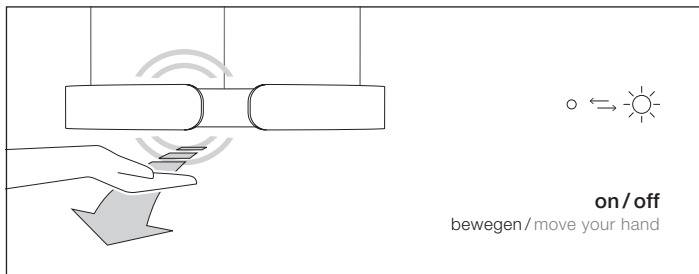
**Attach center cover.  
The luminaire is now fully  
assembled.**



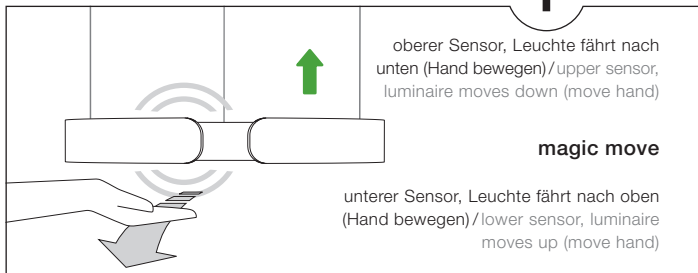
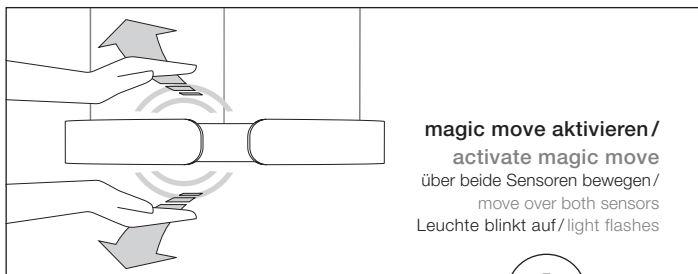
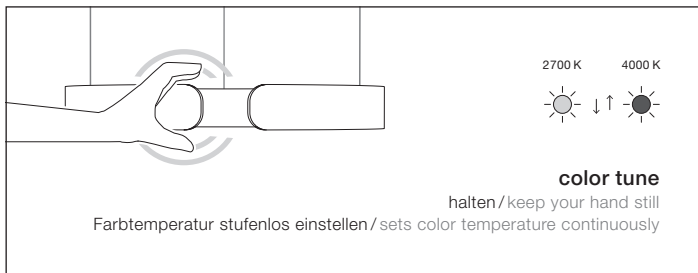
Steuerung

Control

## » touchless control « + » air «







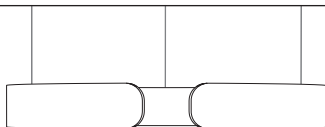
Leuchte stoppt bei Erkennen von Hindernissen selbstständig (auch wenn der Sensor deaktiviert ist)/  
Luminaire stops automatically when obstacles are detected (even if sensor is deactivated)

## »touchless control« + »air«



Die Funktion »touchless control« kann via Occhio air deaktiviert werden. Siehe separates Handbuch.

The function »touchless control« can be deactivated via Occhio air. See separate manual.



Steuerung und erweiterte Einstellungen via Occhio air.  
Siehe separates Handbuch.

Control and advanced settings via Occhio air.  
See separate manual.







Anhang

Appendix

## Pflegehinweise

### Care instructions

Leuchte nur in abgekühltem Zustand reinigen! Zur Reinigung der Leuchte ein trockenes Mikrofasertuch verwenden. Detaillierte Pflegehinweise sind unter [www.occhio.com/de/company/faq](http://www.occhio.com/de/company/faq) zu finden.

Always allow the luminaire to cool down before cleaning! To clean the luminaire, use a dry microfibre cloth. Detailed care instructions are available at [www.occhio.com/en/company/faq](http://www.occhio.com/en/company/faq).

## Info & Kontakt

### Information & contact

Weitere Fragen beantwortet gerne  
Ihr Occhio Fachhändler

Your Occhio specialist retailer will  
gladly answer any other questions

**[www.occhio.com](http://www.occhio.com)**  
**[info@occhio.com](mailto:info@occhio.com)**

# Technische Daten

## Technische Daten Leuchte

Artikelbezeichnung	Mito cosmo 40, Mito cosmo 60
Abmessunge	Mito cosmo 40: head ø 400, H 52 mm, Einbauplatte 560 x 560 mm Mito cosmo 60: head ø 600, H 52 mm, Einbauplatte 760 x 760 mm
Höhenverstellung	0–2000 mm (variabel, nicht für Dauerbetrieb ausgelegt)
Schutzklasse	2
Anschluss	230 V AC
Dimmung	via »touchless control«, Occhio air
Material	Aluminium, Stahl, lackiert, PVD-beschichtet, Kunststoff, optischer Silikon, Fiberglas
LED-Leistung	Mito cosmo 40: 40 W Mito cosmo 60: 60 W
Zulässige Betriebsbedingung	max. 30°C nur im Innenbereich betreiben
Prüfzeichen	IP 20 CE     

## Technische Daten Leuchtmittel

Leuchtmittel	Occhio »color tune« LED
Ausführung	LED-board
Lebensdauer	> 50.000 Std.


## Entsorgung

Bei örtlicher Entsorgungsstelle entsorgen. Mito cosmo ist recyclebar;  
RoHS-konform. **Nicht in den Hausmüll geben!**



# Technical data

## Technical data luminaire

Product designation	Mito cosmo 40, Mito cosmo 60
Dimensions	Mito cosmo 40: head ø 400, H 52 mm, mounting plate 560 x 560 mm Mito cosmo 60: head ø 600, H 52 mm, mounting plate 760 x 760 mm
Height adjustment	0 – 2000 mm (variable, not designed for continuous operation)
Safety class	2
Connection	230 V AC
Dimming	via »touchless control«, Occhio air
Material	Aluminium, painted, PVD-coated steel, plastic, optical silicone, fibreglass
LED power	Mito cosmo 40: 40 W Mito cosmo 60: 60 W
Permitted operating conditions	max. 30°C for indoor use only
Test symbols	IP 20     

## Technical data light source

Light source	Occhio »color tune« LED
Version	LED-board
Lifetime	> 50.000 h

## Disposal

Dispose of at a local disposal site. Mito cosmo is recyclable and RoHS compliant. **Do not dispose of with the household waste!**





# Occhio

[www.occhio.com](http://www.occhio.com)



010405944551197410