

Foscarini

Fleur.

Rodolfo Dordoni.

Tavolo, Table

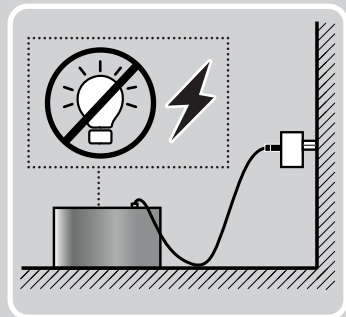


Istruzioni di montaggio

Assembly instructions

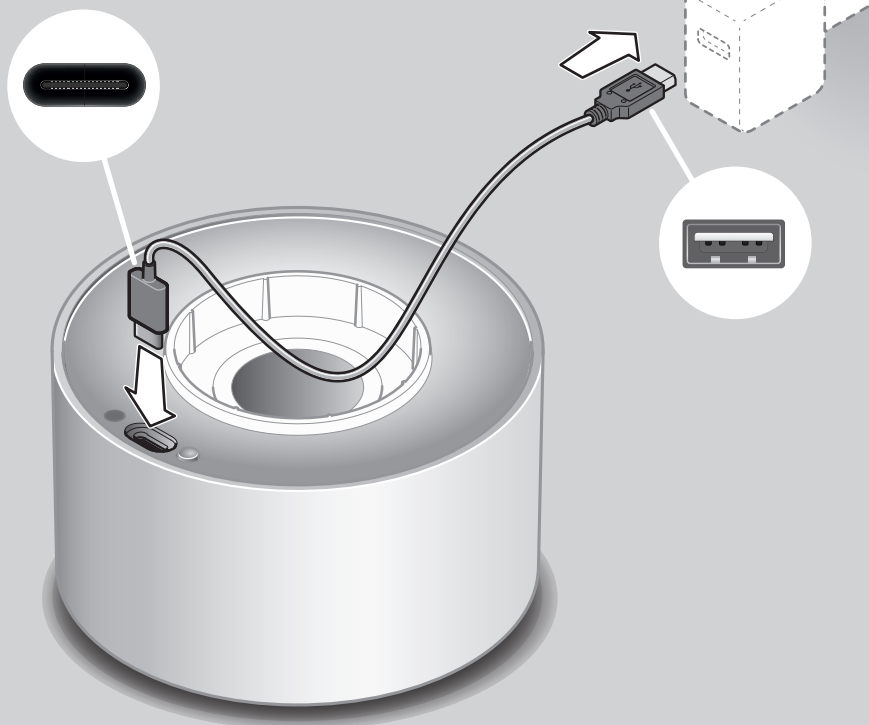


La prima ricarica: almeno 12 ore
The first recharge: at least 12 hours
Première recharge : au moins 12 heures
Erste Aufladung: mindestens 12 Stunden
Primera recarga: al menos 12 horas
Первая подзарядка: не менее 12 часов
首次充电：至少12小时
الشحنة الأولى: 12 ساعة على الأقل

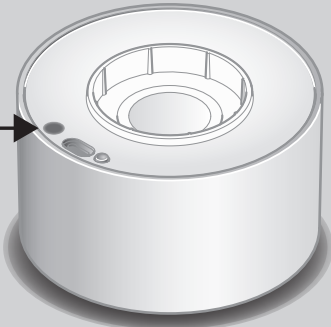


4.5h

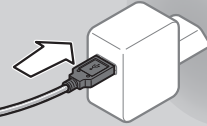
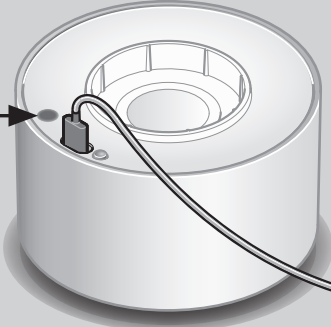
V out: 5V ==
I out: 1A min



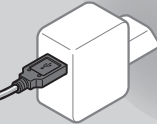
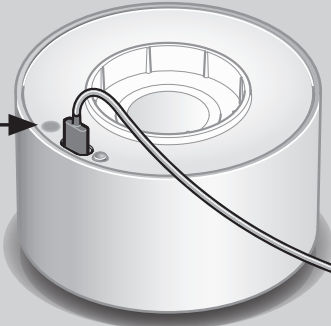
FAST



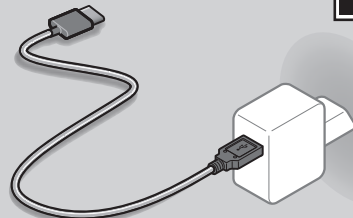
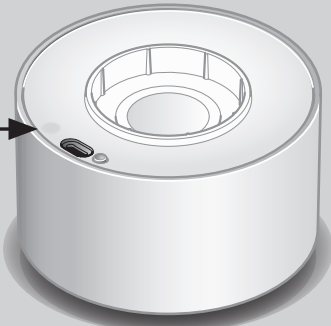
SLOW

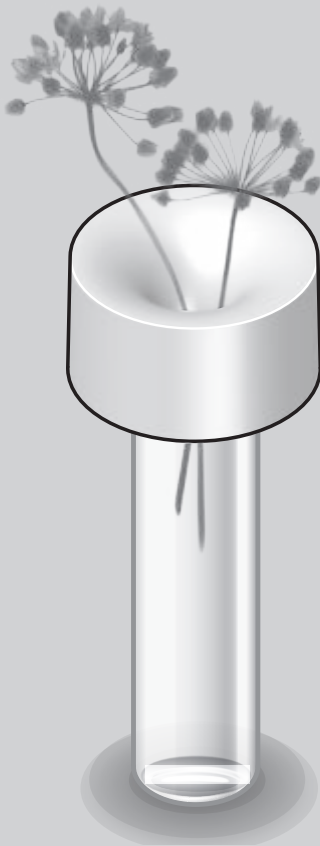
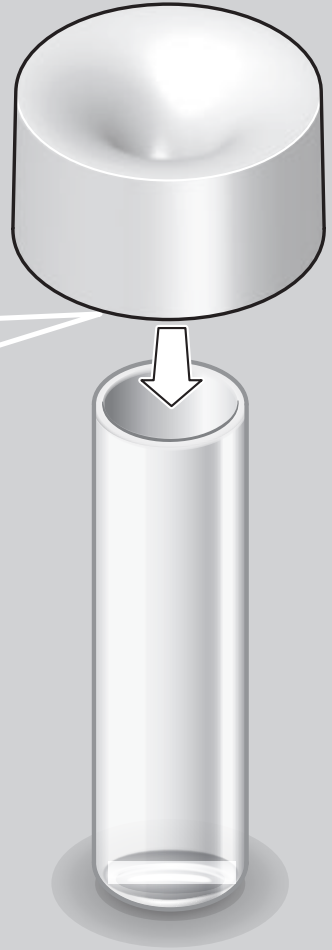
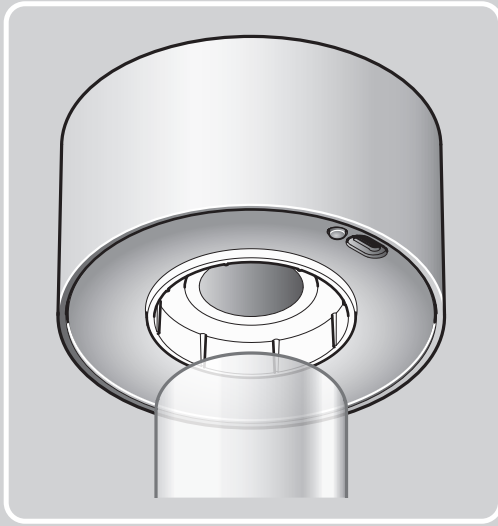


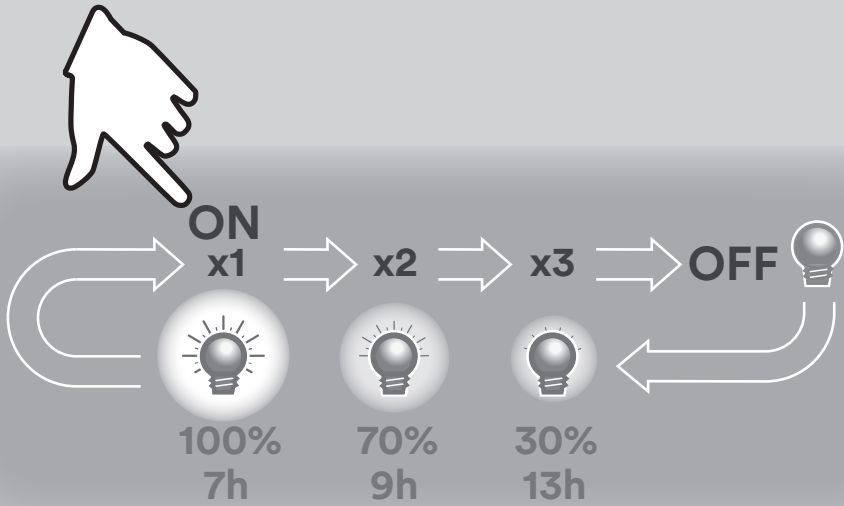
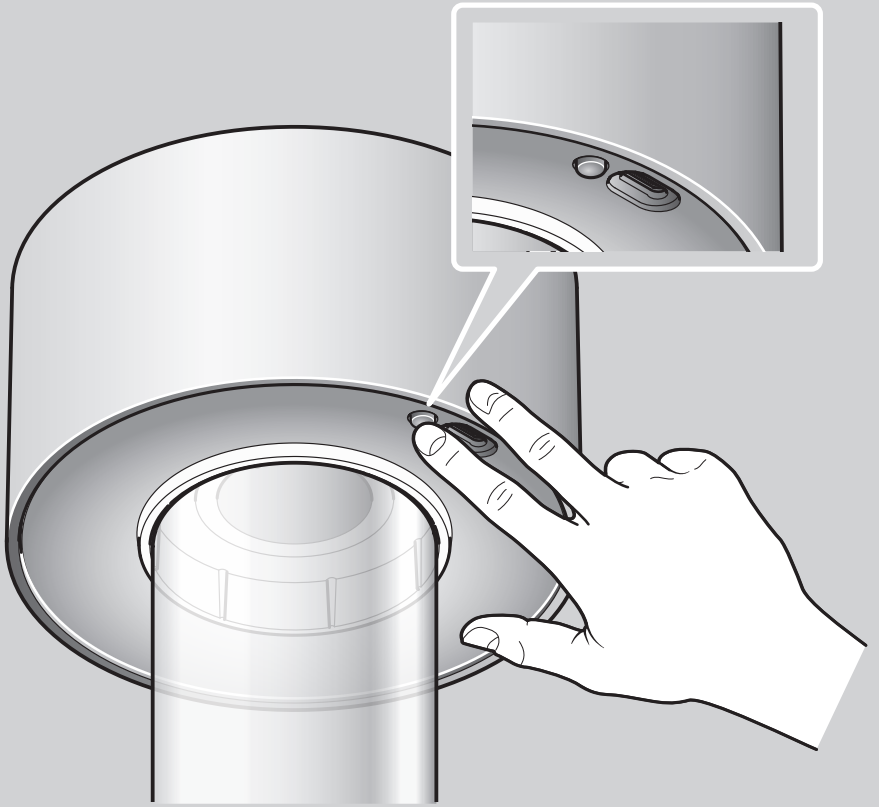
ON



OFF









Gruppo di Rischio 1:
l'apparecchio è esente dal rischio di
emissione fotobiologica.

Risk group 1:
the device carries no risk of
photobiological emissions.

Risque Groupe 1:
l'appareil ne présente aucun risque
photobiologique.

Risikogruppe 1:
das Gerät ist frei von
photobiologischen Emissionsgefahren.

Grupo de riesgo 1: el aparato no
presenta ningún riesgo fotobiológico.

Группа риска 1: прибор не
представляет риска
фотобиологического излучения.

风险组1: 该灯具不存在光生物
发射的风险。

مجموعة المخاطر 1: الجهاز خالي من خطر الانبعاثات
الضوئية البيولوجية.

1,6W LED
3000 K
188 lm
117 lm/W
CRI>90

IT → Avvertenze

- La sicurezza dell'apparecchio è garantita con l'uso appropriato delle seguenti istruzioni, pertanto è necessario conservarle.

- Le operazioni di montaggio o manutenzione dell'apparecchio devono essere eseguite con la massima attenzione per non danneggiare i componenti.

- La sorgente luminosa di questo apparecchio deve essere sostituita esclusivamente dal costruttore, dal suo servizio assistenza, o da personale qualificato equivalente.

- L'accensione avviene tramite un breve tocco sulla parte sensoriale/pulsante della lampada. Per ottenere la regolazione dell'intensità luminosa agire ripetutamente sulla parte sensoriale/pulsante della lampada sino a raggiungere il livello d'intensità luminosa desiderata. Sequenza luminosa: Spento, Massimo, Medio, Minimo, Spento.

FOSCARINI non potrà procedere alla sostituzione dei propri articoli per difetti di fabbricazione, se non verranno restituiti tramite rivenditore e comunque se non dopo aver accertato la natura del difetto. L'apparecchio non può essere in alcun modo modificato o manomesso, ogni modifica ne può compromettere la sicurezza rendendo lo stesso pericoloso.

Foscarini declina ogni responsabilità per i prodotti modificati. I materiali utilizzati in questo prodotto, se esposti direttamente ai raggi solari, possono subire una naturale variazione cromatica.



Istruzioni per la pulizia: non utilizzare alcool o solventi. Per la pulizia della lampada utilizzare esclusivamente un panno morbido eventualmente inumidito con acqua e sapone o detersivo neutro per lo sporco più tenace.



Attesta la conformità del prodotto alle disposizioni delle direttive comunitarie.



Attesta la conformità del prodotto alle disposizioni delle direttive vigenti nel Regno Unito.



Classe III Apparecchio in cui la protezione contro la scossa elettrica si basa sull'alimentazione a bassissima tensione di sicurezza e in cui non si producono tensioni superiori alla stessa.



Simbolo RAEE (Rifiuti Apparecchiature Elettriche ed Elettroniche). Il simbolo RAEE utilizzato per questo prodotto indica che quest'ultimo non può essere trattato come rifiuto domestico. Lo smaltimento corretto di questo prodotto contribuirà a proteggere l'ambiente. Per maggiori informazioni sul riciclaggio di questo prodotto, rivolgersi all'ufficio competente del proprio ente locale, alla società addetta allo smaltimento dei rifiuti domestici o al negozio dove è stato acquistato il prodotto.

EN → Warning

- The safety of this fixture is only guaranteed if the following instructions have been observed so they have to be kept you future reference.
 - Assembly and maintenance of fixture must be performed carefully so as not to damage components.
 - The light source contained in this luminaire must only be replaced by the manufacturer or his service agent or a similar qualified person.
 - To switch on, briefly touch the sensorial part / push-button of the lamp. To adjust the light intensity, touch the sensorial part/ push- button of the lamp repeatedly until the desired light level is reached.
- Light level sequence: Off, Maximum, Medium, Minimum, Maximum, Off.

FOSCARINI will replace merchandise with manufacturing defects only if it is returned to the retailer from which it was purchase and any way only after assessing the defect. The appliance may in no way be modified or tampered with, any modification may compromise safety causing the appliance to become dangerous. Foscarini declines all responsibility for products that are modified. If exposed to direct sunlight, the materials used in this product may show a natural chromatic variation.



Cleaning instructions: do not use alcohol or other solvents. Use only a soft cloth to clean the lamp, dampened with water and soap or mild cleanser if needed for resistant dirt.



It certifies the conformity of the product to the european community low voltage directive.



Declares the compliance of the product with the requirements of the United Kingdom regulations.



Class III Appliance in which protection against electrical shock is guaranteed by the extremely low-voltage power supply and which does not produce higher voltages.



RAEE Symbol (Waste Electrical and Electronic Equipment). The use of the RAEE symbol indicates that this product may not be treated as household waste. By ensuring this product is disposed of correctly, you will help protect the environment. For more detailed information about the recycling of this product, please contact your local authority, your household waste disposal service provider or the shop where you purchased the product.

FR → Instructions

-La sûreté de l'appareil n'est garantie qu'en suivant scrupuleusement les instructions ci-après. Il est donc nécessaire de les conserver.

-Le montage et les manipulations de l'appareil devront être exécutés avec la plus grande attention pour ne pas abîmer ses composants.

-La source lumineuse de cet appareil doit être remplacée uniquement par les soins du constructeur, par son service après-vente ou bien par le personnel qualifié équivalent.

-L'allumage se fait par l'intermédiaire d'une brève pression sur le bouton de l'appareil. Pour obtenir le réglage de l'intensité lumineuse, agir de façon répétée sur le bouton de l'appareil jusqu'à l'atteinte du niveau d'intensité lumineuse désirée.

Séquence lumineuse: Eteint, Maximum, Moyen, Minimum, Eteint.

FOSCARINI n'échangera ses articles défectueux que par l'intermédiaire d'un revendeur et de toute façon après avoir vérifié le défaut.

L'appareil ne peut être modifié ou altéré de quelque manière que ce soit, toute modification peut compromettre la sécurité de celui-ci en le rendant dangereux. Foscarini décline toute responsabilité pour les produits modifiés. Les matériaux utilisés, si directement exposés aux rayons solaires, peuvent subir une variation chromatique naturelle.



Instructions pour le nettoyage : ne pas utiliser d'alcool ou solvants. Pour le nettoyage de la lampe utiliser exclusivement un chiffon doux, humecté si nécessaire, avec de l'eau et du savon ou avec un détergent neutre pour les salissures les plus tenaces.



Il atteste la conformité du produit aux dispositions des directives communautaires.



Déclare la conformité du produit aux normes en vigueur au Royaume Uni.



Classe III Appareil avec protection contre les décharges électriques basée sur l'alimentation à une tension de sécurité très basse et sans possibilité de production de tensions supérieures.



Symbolole RAEE (Waste Electrical and Electronic Equipment, Déchets électriques et d'équipement électronique).

L'utilisation du symbole RAEE indique que ce produit ne peut pas être traité comme déchet domestique.

Assurez-vous de vous débarrasser de ce produit selon les lois en vigueur. Vous aiderez ainsi à protéger l'environnement. Pour plus d'informations détaillées sur le recyclage de ce produit, veuillez contacter les autorités locales, le fournisseur de service de mise au rebut des déchets domestiques ou le magasin où vous avez acheté le produit.

DE → Wichtige hinweise

- Die Sicherheit dieses Artikels wird nur durch die strikte Befolgung der nachfolgenden Betriebsanleitung gewährleistet. Bitte heben Sie diese unbedingt auf.
 - Alle Arbeiten an der Leuchte müssen mit der größtmöglichen Sorgfalt erfolgen um die Bauteile nicht zu beschädigen.

-Die Lichtquelle dieses Geräts ist ausschließlich vom Hersteller, von seinem Service-Dienst oder von qualifiziertem Personal auszutauschen.
 -Das Einschalten erfolgt durch ein kurzes Berühren der Sensor äche (bzw.durch Betätigung des Tasters) der Leuchte. Zur Veränderung der Lichtstärke mehrmals die Sensor äche berührenbzw. den Taster betätigen, bis das gewünschte Helligkeitsniveau erreicht ist.
 Die Reihen oge der Betätigung ist: ausgeschaltet, maximale Helligkeit, mittlere Helligkeit, minimale Helligkeit, ausgeschalt.

FOSCARINI ersetzt Fabrikationsfehler nur über den zuständigen Händler und auf jeden Fall nach Feststellung des Fehlers. Der Apparat darf auf keinen Fall verändert oder unerlaubt geöffnet werden, jede Veränderung desselben kann die Sicherheit in Frage stellen und somit gefährlich werden. Foscarini lehnt jede Verantwortung für unsachgemäß behandelte Produkte ab.

Im Fall von direkter bestrahlung, könnten die eingesetzten Materialien eine natürliche chromatische Veränderung erfahren.



Reinigungsvorschriften: Weder Alkohol noch Lösungsmittel verwenden. Bei der Reinigung der Leuchte darf man ausschließlich weiche Tücher verwenden. Eventuell kann man dies mit Wasser und Seife oder mit einem neutralen Reinigungsmittel anfeuchten.



Das Zeichen bestätigt die Übereinstimmung des Produkts mit den Bestimmungen der EU-Richtlinien.



Erklärt, dass das Produkt den in Großbritannien gültigen Normen entspricht.



Klasse III Zum Schutz vor elektrischen Schlägen mit Kleinspannung gespeistes Gerät, in dem keine über dem Speisewert liegended Spannung erzeugt werden.



Symbol RAEE (Waste Electrical and Electronic Equipment). Durch Verwendung des RAEE-Symbols weisen wir darauf hin, dass dieses Produkt nicht als normaler Haushaltsmüll behandelt werden darf.

Sie tragen zum Schutze der Umwelt bei, indem Sie dieses Produkt korrekt entsorgen. Genauere Informationen zum Recycling dieses Produkts erhalten Sie von Ihrer Stadtverwaltung, von Ihrem Müllabfuhrunternehmen oder im Laden, in dem Sie das Produkt erworben haben.

ES → Advertencias

- La seguridad del aparato está garantizada sólo con el uso de las instrucciones siguientes, por lo tanto es necesario atenderlas puntualmente.

- Las operaciones de montaje o manutención del aparato deben seguirse con la máxima atención para no dañar los componentes.

- La sustitución de la fuente de luz de esta lámpara podrá ser efectuada exclusivamente por parte del fabricante, de su servicio de asistencia o personal cualificado equivalente.

- El encendido pasa a través de una breve presión sobre el botón del aparato. Para tener la regulación de la intensidad luminosa hay que mantener apretado el botón del aparato hasta que se llega al nivel de intensidad luminosa deseada.

Secuencia luminosa: Apagado, Máximo, Medio, Mínimo, Apagado.

FOSCARINI no podrá proceder a la sustitución de sus artículos por defectos de la fabricación, si no vienen tramitados a través del punto de venta.

El aparato no puede ser en ningún caso modificado o forzado, cualquier modificación puede comprometer la seguridad haciéndolo peligroso. Foscarini declina cualquier responsabilidad por los productos modificados. Los materiales utilizados, si directamente expuestos a los rayos solares, pueden sufrir una natural variación cromática.



Instrucciones para limpiar la lámpara : no emplear alcohol ni disolventes. Para la limpieza de la lámpara, utilizar exclusivamente un paño suave. En caso de suciedad más resistente, humedecer el paño con agua y jabón o un detergente neutro.



Esta certifica si el producto es conforme a las disposiciones de las normas de la comunidad economica europea.



Declara que el producto cumple con las normas del Reino Unido



Clase III Aparato en el que la protección contra descargas eléctricas se basa en un suministro de tensión de seguridad muy bajo y en el que no se producen tensiones superiores a la misma.



Símbolo RAEE (Residuos de aparatos eléctricos y electrónicos). El símbolo RAEE en un producto indica que éste no se puede eliminar como cualquier otra basura. Si garantiza la eliminación correcta del producto, ayudará a proteger el medio ambiente. Para obtener más informaciones sobre el reciclaje del mismo, póngase en contacto con las autoridades locales pertinentes, con el proveedor de servicios de recogida de basura o con el establecimiento donde adquirió el producto.

RU → Внимание

- Безопасность прибора гарантируется при правильном соблюдении следующих инструкций, которые необходимо сохранить.

- Операции по установке и техническому обслуживанию прибора должны выполняться максимально внимательно, чтобы не повредить компоненты.

- Источник света этого прибора должен заменяться только производителем, службой его технического обслуживания или соответствующим квалифицированным персоналом.

- Включение выполняется путем непродолжительного прикосновения к сенсорной части/кнопке светильника.

Для регулировки яркости света удерживайте сенсорную часть/кнопку светильника до достижения желаемого уровня яркости:

Световая последовательность: выключено, максимальное, среднее, минимальное, выключено.

FOSCARINI не сможет приступить к замене своих изделий, имеющих производственные дефекты, если изделия не будут возвращены через магазин и только после установления характера дефекта. Запрещается вносить в прибор какие-либо модификации или портить его. Любые модификации могут повлиять на безопасность прибора, сделав его опасным.

Foscarini снимает с себя любую ответственность в отношении модифицированных изделий. Материалы, использованные в этом изделии, при нахождении под прямыми лучами солнца, могут претерпевать естественные хроматические изменения.



Инструкции для очистки: запрещается использовать спирт и растворители. Для очистки светильника используйте исключительно мягкую тряпку, которую можно смочить водой и мылом или, в случае, более стойких загрязнений, нейтральным моющим средством.



Свидетельствует о соответствии изделия положениям директив ЕС.



Подтверждающий соответствию продукции с нормами в Великобритании.



Прибор класса III, защита которого от электрического разряда основывается на очень низком предохранительном напряжении и в котором не производится напряжения выше указанного



Символ RAEE (Отходы электрического и электронного оборудования). Символ RAEE, используемый для этого изделия, указывает на то, что это изделие не должно утилизироваться с бытовыми отходами. Правильная утилизация этого продукта поможет защитить окружающую среду. За дополнительной информацией о вторичной переработке этого изделия обратитесь в соответствующий отдел ваших местных органов, в организацию, занимающуюся утилизацией бытовых отходов или в магазин, где было приобретено изделие.

中文 → 警告

-灯亮时,在熄灭和降温之间,灯源和附近部件可能会造成灼伤。

-灯具安装或维护操作应小心翼翼,以避免造成部件损坏。

-该灯具的光源只能由制造商、其协助服务、或具有同等资质的人员来更换。

-短暂触摸灯具的感应部分/按钮即可打开灯具。调节发光强度,请重复操作

灯具的感应部分/按钮,直至达到所需的发光强度水平。发光强度顺序:关闭、最大、中等、最小、关闭。

如果部件不经过经销商返回,如果未查明缺陷性质,FOSCARINI不能因制造缺陷进行部件更换。灯具绝对不能擅自更改或拆开,任何更改均可能损害灯具安全,造成危险。

FOSCARINI对更改后的产品不负任何责任。



注意:切勿使用酒精或溶剂。清洁灯泡时,必须使用一块软布,对于污垢,蘸上水和中性的肥皂或洗涤剂。

العَرَبِيَّة ← تحذير



تشهد أن المنتج يتوافق مع أحكام توجيهات المجتمع.



يعلم أن المنتج يتوافق مع متطلبات لوائح المملكة المتحدة.



جهاز من الفئة III يتم فيه ضمان الحماية من الصدمات الكهربائية من خلال مصدر طاقة منخفض الجهد للغاية ولا ينتج عنه جهد أعلى.



الرمز RAEE يشير إلى (نفايات المعدات الكهربائية والإلكترونية) يشير الرمز RAEE الموجود على هذا المنتج إلى أنه لا ينبغي التعامل معه كنفايات منزلية.

سيساعد التخلص السليم من هذا المنتج على حماية البيئة. للمزيد من المعلومات حول إعادة تدوير هذا المنتج، يُرجى الإتصال بمكتب السلطة المحلية المختصة أو الشركة المعنية بالتخلص من النفايات المنزلية أو المتجر الذي اشترت منه المنتج.

- يتم ضمان سلامة الجهاز من خلال الاستخدام السليم للتعليمات التالية، لذلك يجب الحفاظ عليها.

- يجب عدم تركيب الجهاز في أوضاع مختلفة عن تلك الموضحة في تعليمات التركيب.

- يجب استبدال مصدر الضوء لهذا الجهاز الشركة المصنعة أو من خدمة المساعدة الفنية الخاصة به أو حتى من خلال أي شخص لديه مؤهلات مماثلة وذلك للقضاء على أي خطر.

- يتم التشغيل بلمسة بسيطة على الجزء الحساس/الزر في المصباح. للوصول إلى مستوى عال من الإضاءة المطلوبة، اضبط مستوى الضوء، وكرر ذلك على الجزء الحساس/الزر من المصباح. تسلسل الضوء: "منطفئ"، "أقصى"، "متوسط"، "أدنى"، "منطفئ".

لن تصيح FOSCARINI قادرة على استبدال اجزاء بالجهاز نتيجة لعيوب التصنيع إذا لم يتم إرجاعها بواسطة تاجر التجزئة وعلى أي حال ليس بعد التأكد من طبيعة العيب.

لا يمكن تعديل الجهاز بأي شكل من الأشكال أو العبث به، وقد يشكل أي تعديل خطر على سلامة الجهاز مما يجعله خطير. تخلي شركة FOSCARINI مسؤوبلتها تماما عن المنتجات المعلنة.



تعليمات التنظيف: يجب عدم استخدام الكحول أو المذيبات. لتنظيف المصباح، استخدم فقط قطعة قماش ناعمة مبللة قليلاً بالماء الدافئ والصابون أو منظف محايد للاتساحات العنيدة.

FOSCARINI

Foscarini SpA
via delle Industrie 27
30020 Marcon / Venezia / Italy
T +39 041 595 3811
foscarini@foscarini.com

Foscarini Spazio Monforte
Corso Monforte 19
20122 / Milano / Italy
T +39 02 870 71320
spaziomonforte@foscarini.com

Foscarini Inc / Foscarini Spazio Soho
20 Greene Street, New York
NY / 10013 / USA
T +1 212 247 2218
T +1 212 257 4412 | Showroom
foscarini.inc@foscarini.com
spaziosoho@foscarini.com

Foscarini Japan K.K.
Tokyo / Japan
foscarini.jpn@foscarini.com

Foscarini International Co., Ltd.
Shanghai, China
foscarini.china@foscarini.com

Azienda certificata
UNI EN ISO 9001
UNI EN ISO 14001

Follow us:



foscarini.com