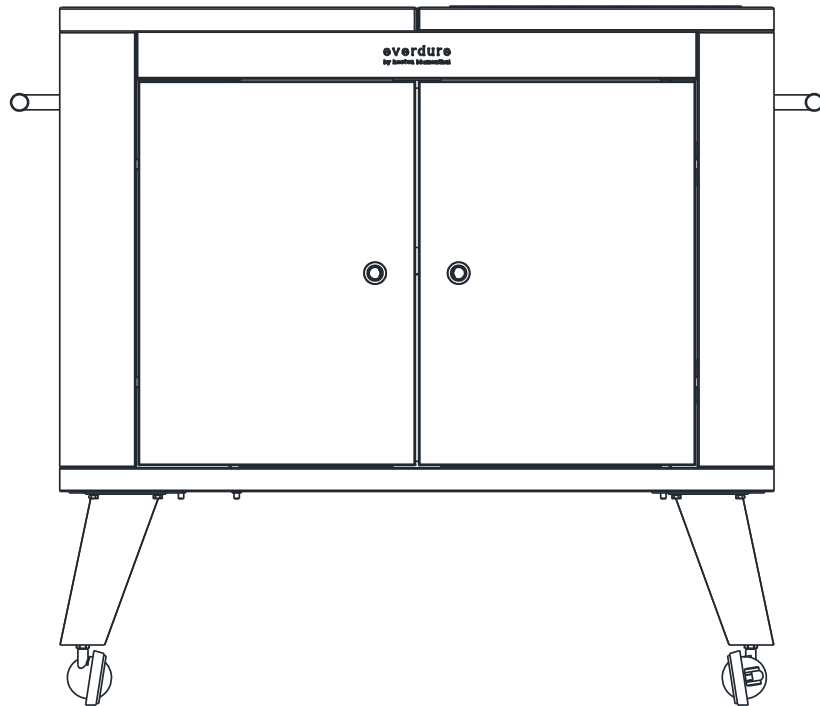




# MONTAGE- & WARTUNGS- ANLEITUNG

Für die mobile Outdoor Küche von everdure by heston blumenthal



Modellnummer:

HBPK

everdure  
by heston blumenthal

# WARTUNG

Outdoor Küche			
HBKP	LÄNGE (mm)	BREITE (mm)	HÖHE (mm)
	1020	550	890

## REINIGUNG:

⚠️ Reinigen Sie alle Oberflächen gründlich mit einem weichen Tuch, mildem Reiniger und warmem Wasser

⚠️ **KEINE** Scheuerschwämme oder scharfen Reiniger verwenden

⚠️ **KEINE** Schneidbretter oder Holzeinlagen in die Spülmaschine geben

⚠️ **NIE** die Gewürzbehälter zum Aufwärmen von Speisen in der Mikrowelle oder dem Ofen verwenden

Die Outdoor Küche kann im Freien gelagert werden, wenn Sie überdacht wettergeschützt steht und abgedeckt wird (vorzugsweise mit der speziellen Abdeckhaube HBPCKOVERL). Achten Sie darauf, dass die Schneidflächen sauber sind, bevor die Küche zur Lagerung abgedeckt wird.

**HINWEIS:** Diese Anleitung finden Sie auch unter [www.everdurebyheston.de](http://www.everdurebyheston.de)

# MONTAGE

⚠️ **HINWEIS:** Für die Montage werden 2 Personen benötigt

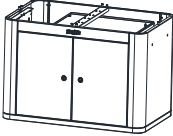
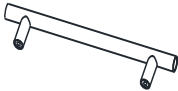
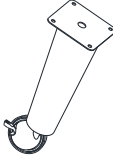

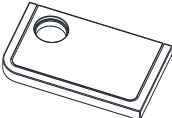

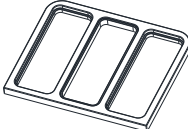

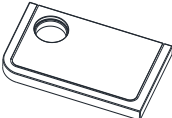

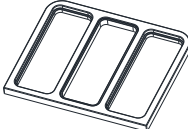

## VERPACKUNG:

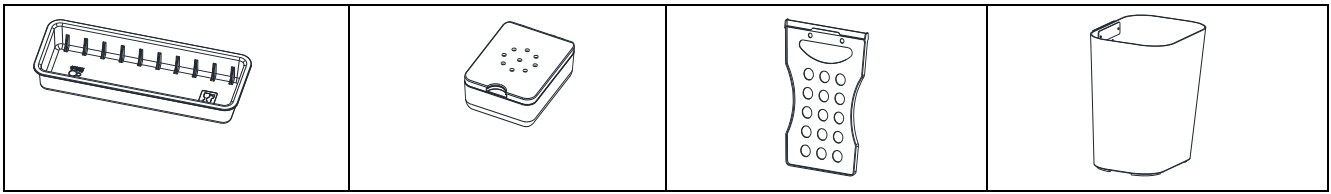
⚠️ Entfernen Sie die gesamte äußere Verpackung und nehmen Sie die Küche aus der Verpackung, bevor Sie sie verwenden

⚠️ Entfernen Sie alle Kartons und Verpackungsmaterialien, die sich im Inneren der Outdoor Küche befinden

♻️ Entsorgen Sie die Verpackung gemäß den lokalen Vorschriften zur Abfalltrennung

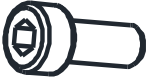

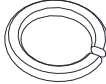



## Bauteile

(P1) Korpus × 1 	(P2) Griff × 2 	(P3) Fuß × 4 	(P4) Schneidbrett LU × 1 
(P5) Schneidbrett LB × 1 	(P6) Deckel × 1 	(P7) Deckplatte × 1 	(P8) Einlage × 2 
(P9) Aufbewahrungsschale × 3 	(P10) Gewürzbehälter × 4 	(P11) Trennwand × 1 	(P12) Abfallbehälter × 1 

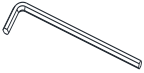


# MONTAGE

## Eisenwaren

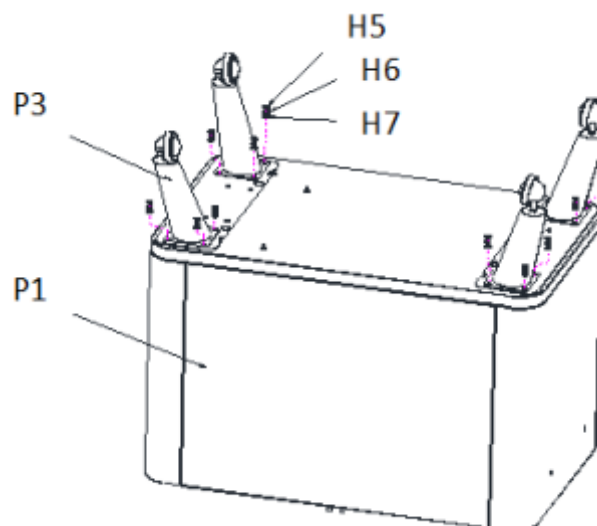
(H1) Innensechskantschraube M8*20mm × 4	(H2) Unterlegscheibe $\phi$ 8mm × 2	(H3) Federring $\phi$ 8mm × 4
		
(H5) Sechskantschraube M6*12mm × 16	(H6) Unterlegscheibe $\phi$ 6mm × 16	(H7) Federring $\phi$ 6mm × 16
		

## Werkzeug

(T1) Inbusschlüssel × 1


### Schritt 01

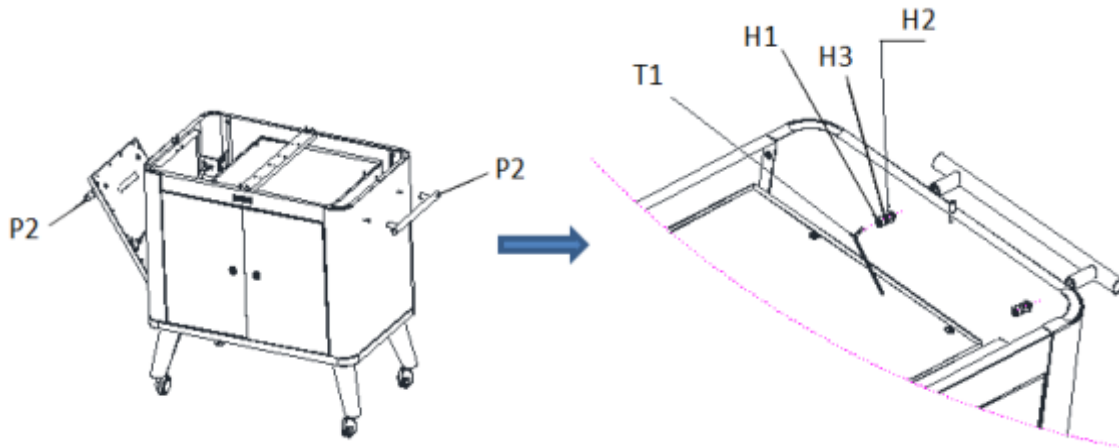
/Stellen Sie den Korpus (P1) auf einer sauberen, glatten Oberfläche auf den Kopf und legen Sie zum Schutz eine Decke oder eine Pappe unter. Befestigen Sie die FüÙe (P3 x 4) mit den Schrauben, Unterlegscheiben und Federringen (H5 x 16, H6 x 16, H7 x 16) an der Bodenplatte. Achten Sie darauf, dass die FüÙe nach auÙen gerichtet sind (s. folgendes Bild als Referenz) und drehen Sie den Korpus wieder richtig herum.



# MONTAGE

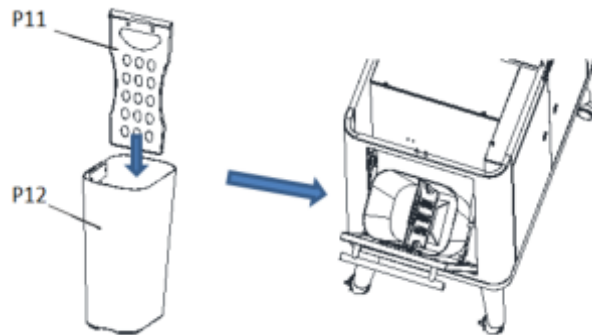
## Schritt 02

/Befestigen Sie die Griffe (P2 x 2) mit den Schrauben, Unterlegscheiben und Federringen (H1 x 4, H2 x 4, H3 x 4) am Korpus und an der seitlichen Klappe.



## Schritt 03

/Schieben Sie die Trennwand (P11 x 1) in den Abfallbehälter (P12 x 1).



## Schritt 04

/Bringen Sie die Bretter und Einlagen (P4 x 1, P5 x 1, P6 x 1, P7 x 1, P8 x 2, P9 x 3, P10 x 4) in ihre Position, s. nachfolgendes Bild als Referenz.

\*Hinweis: Wenn das Produkt bereits vormontiert geliefert wurde, entfällt dieser Abschnitt.

