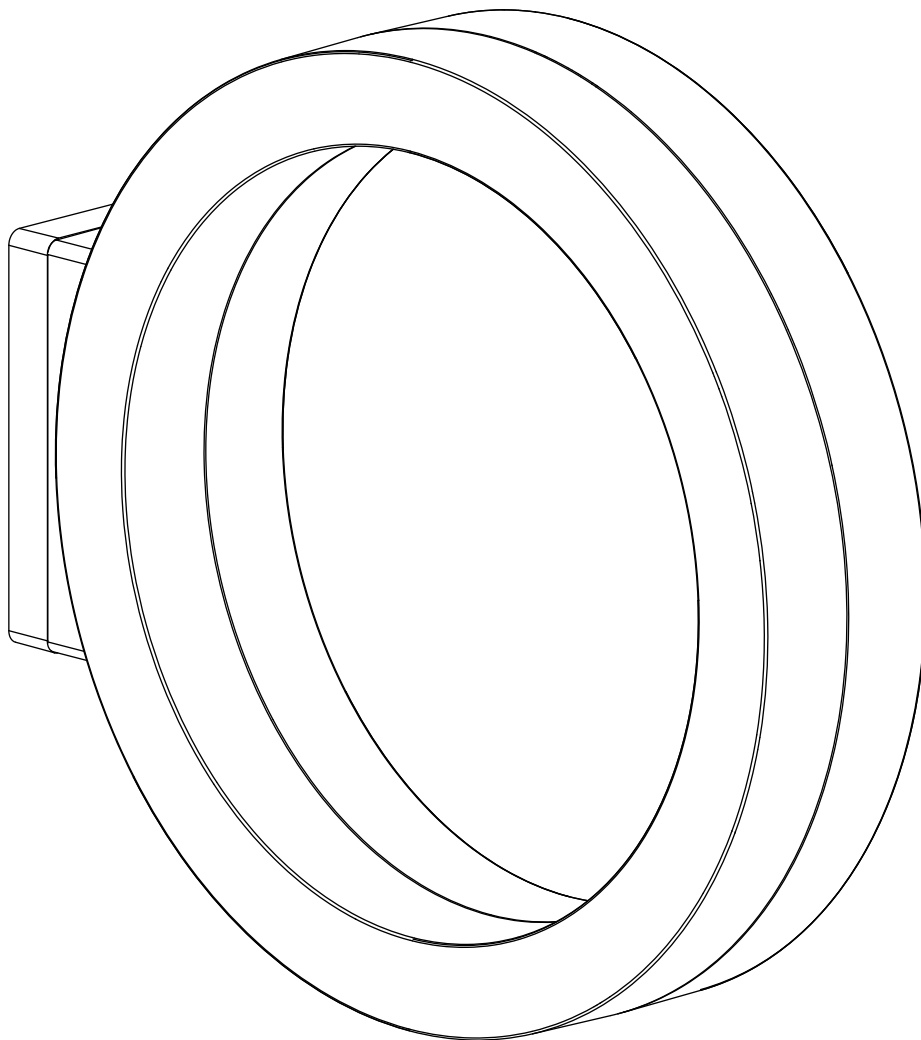


ISTRUZIONI PER L'INSTALLAZIONE  
INSTALLATION INSTRUCTIONS  
INSTALLATIONSANLEITUNG  
INSTRUCTIONS POUR L'INSTALLATION  
INSTRUCCIONES PARA LA INSTALACIÓN



# Assolo outdoor parete/soffitto

design: LUTA BETTONICA

CE  IP65

CINI & NILS®

### Caratteristiche di sicurezza

Apparecchio a LED costruito secondo le norme di sicurezza europee EN60598-1 e i criteri della classe I che richiedono la messa a terra.

Il rispetto delle norme di sicurezza nella fabbricazione dell'apparecchio è sorvegliato dall'Istituto Italiano del Marchio di Qualità.

La sicurezza è garantita solo se l'apparecchio viene installato e usato in modo appropriato in base alle relative istruzioni.

Queste istruzioni devono essere conservate con cura per ogni ulteriore consultazione.

### Safety features

LED luminaire, constructed in compliance with the European safety standard EN60598-1 and the criteria of class I, which require earth connections.

Conformity with the standards is controlled by the Italian Quality Mark Institute IMQ.

Safety is guaranteed only if the fitting is used correctly, in accordance with the relevant instructions.

Keep these instructions carefully for future reference.

### Sicherheitsmerkmale

LED-Leuchte ist im Einklang mit der europäischen Sicherheitsnorm EN60598-1 sowie den Anforderungen der Geräteklasse I für welche die Erdung erforderlich ist.

Die Einhaltung dieser Bestimmungen wird durch die italienische technische Überwachungsanstalt Istituto Italiano del Marchio di Qualità kontrolliert.

Die Betriebssicherheit der Leuchte ist jedoch nur bei sachgerechtem Einbau und Gebrauch gemäß Anweisungen gewährleistet.

Bewahren Sie alle Anweisungen zur späteren Einsichtnahme sorgfältig auf.

### Caractéristiques de sécurité

Appareil à LED, construit conformément aux normes de sécurité européennes EN60598-1 et aux critères de la classe I, qui nécessitent la mise à la terre.

Le respect des normes de sécurité lors de la fabrication de l'appareil est contrôlé par l'IMQ (association de normalisation italienne).

La sécurité est garantie seulement si l'appareil est installé et utilisé de façon appropriée conformément aux instructions.

Conserver avec soin ces instructions pour toute consultation ultérieure.

### Características de seguridad

Aparato de LED, fabricado según las normas europeas de seguridad EN60598-1 y los criterios de la clase I que necesitan la puesta a tierra.

El respeto de las normas de seguridad en la fabricación del aparato es supervisado por el "Istituto Italiano del Marchio di Qualità" (IMQ).

La seguridad se garantiza sólo si el aparato se instala y se usa de manera apropiada siguiendo las instrucciones correspondientes.

Conservar cuidadosamente estas instrucciones para futuras consultas.

### Avvertenze

■ Prima di qualunque intervento togliere tensione all'apparecchio.

### Warning

■ Cut off the power to the fitting before doing any work.

### Warnhinweise

■ Vor jeglichen Arbeiten an den Leuchten ist stets die Stromzufuhr zu unterbrechen.

### Avertissements

■ Couper le courant avant toute intervention sur l'appareil.

### Advertencias

■ Antes de realizar cualquier operación cortar la alimentación eléctrica del aparato.

### Caratteristiche tecniche

■ Apparecchio con protezione termica e conseguente regolazione automatica dell'intensità luminosa, fino al completo spegnimento.

■ Potenza led 15W circa.

### Technical specifications

■ Luminaire equipped with thermal protection and automatic dimming until the switch off.

■ LED power about 15W.

### Technische Daten

■ Beleuchtungskörper mit Wärmeschutz und Selbstregulierung der Lichtintensität bis zum Ausschalter ausgestattet

■ LED- Leistungsstärke 15W ca.

### Caractéristiques techniques

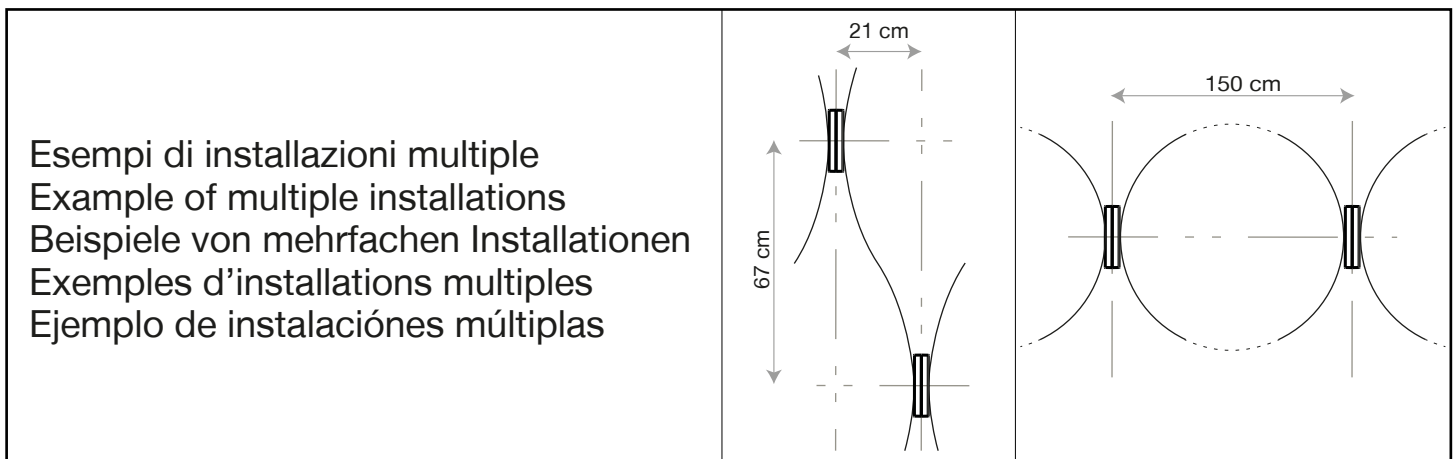
■ Appareil doté d'une protection thermique avec régulation automatique de l'intensité lumineuse, jusqu'à la coupure.

■ Puissance led 15W à peu près.

### Características técnicas

■ Luminaria dotada de protección térmica con regulación automática de la intensidad luminosa hasta su apagado.

■ Potencia LED 15W aproximadamente.



Esempi di installazioni multiple  
Example of multiple installations  
Beispiele von mehrfachen Installationen  
Exemples d'installations multiples  
Ejemplo de instalaciones múltiples

### Garanzia

■ Tutti i prodotti Cini&Nils sono costruiti con materiali di prima qualità, sottoposti a severe procedure di collaudo e sono garantiti 2 anni da difetti di fabbricazione secondo la normativa vigente.

### Guarantee

■ All Cini&Nils luminaires are produced with first-quality materials, undergo strict test procedure and are covered by a 2-year guarantee against production defects according to laws in force.

### Garantie

■ Sämtliche Cini&Nils Produkte sind mit Materialien erstklassiger Qualität hergestellt, werden zu strengen Abnahmeprüfungen unterbreitet und haben zwei Jahre Garantie gegen Produktionsdefekte nach den bestehenden Gesetzen.


### Garantie

■ Tous les produits Cini&Nils sont fabriqués avec des matériaux de première qualité, soumis à sévères procédures d'essai et sont garantis 2 ans, selon la normative en vigueur, contre défauts de fabrication.

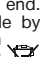
### Garantía

■ Todos los productos Cini&Nils están fabricados con materiales de primera calidad, sometidos a estrictos procedimientos de prueba y están cubiertos por una garantía de 2 años contra defectos de fabricación, según las normas vigentes.


### Tutela dell'ambiente

■ Onde tutelare l'ambiente, non buttate l'apparecchio tra i normali rifiuti al termine della sua vita utile, ma portatelo presso i punti di raccolta specifici per questi rifiuti previsti dalla normativa vigente. 


### Protecting the environment

■ To protect our environment, please do not dispose of this luminaire together with ordinary refuse when its working life comes to an end. Provision has been made by law for special collection points for refuse of this kind: please take it to one of these. Thank you. 


### Umweltschutzhinweise

■ Bitten geben Sie diese Leuchte am Ende ihrer Nutzungsdauer nicht in den Hausmüll, sondern liefern Sie bei einer gemäß den einschlägigen Bestimmungen geeigneten Recycling-Einrichtung ab. 

### Protection de l'environnement

■ Afin de protéger l'environnement, ne jetez pas l'appareil dans les ordures normales à la fin de sa durée de vie utile; portez-le dans un des centres de collecte spécifiques prévus pour ces déchets par la réglementation en vigueur. 

### Tutela del ambiente

■ Con el fin de tutelar el ambiente, no tire el aparato entre los desechos normales al final de su vida útil. Lívelo a un centro de recogida específico para este tipo de desechos previsto por las normativas vigentes. 

Copyright © 2014 Cini&Nils Milano, Italia.

I testi e le immagini sono protetti da diritto d'autore.

Riproduzione non autorizzata.

Copyright © 2014 by Cini&Nils Milan, Italy.

These texts and images are covered by copyright.

All unauthorized reproduction is prohibited.

Copyright © 2014 Cini&Nils Mailand, Italien.

Alle Texte und Abbildungen sind urheberrechtlich geschützt. Keine unerlaubte Wiedergabe.

Copyright © 2014 Cini&Nils Milan, Italia.

Les textes et les images sont protégés par des droits d'auteur.

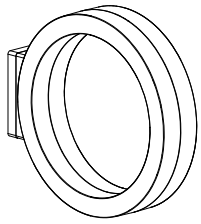
Reproduction interdite.

Copyright © 2014 Cini&Nils Milan, Italia.

Los textos y las imágenes están protegidos por el derecho de autor.

Reproducción no autorizada.

### Assolo outdoor



corpo della lampada  
body of the lamp  
Leuchtenkörper  
corps de la lampe  
cuerpo de la lámpara



istruzioni  
instructions  
Montageanleitung  
instructions  
instrucciones



guarnizioni  
seals  
Schrauben  
scellés



tappo per piastra  
cap plate  
Deckelplatte  
plaque de plafond  
placa de tapa



chiave  
spanner  
Schlüssel  
clef  
llave



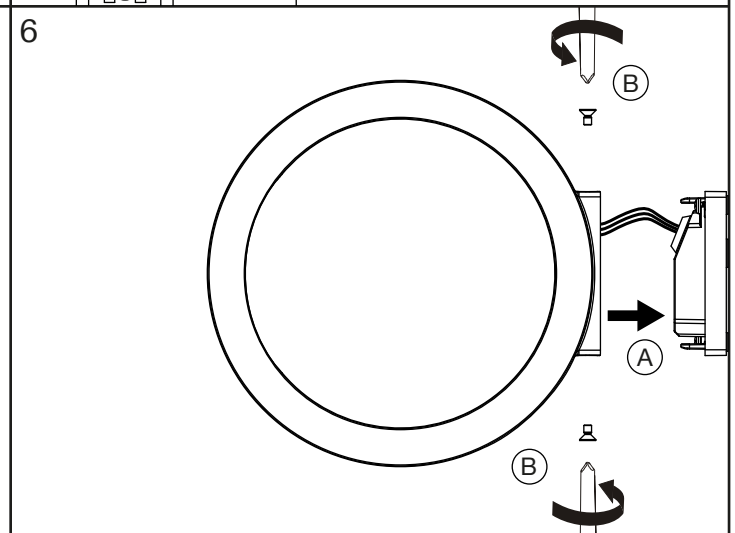
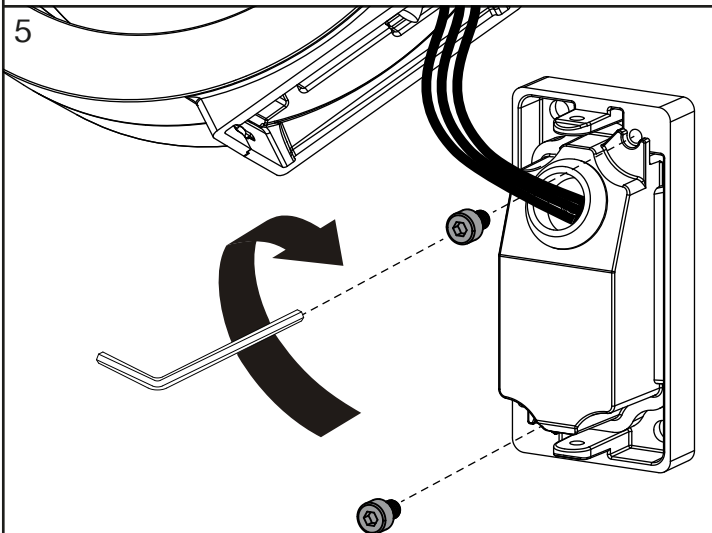
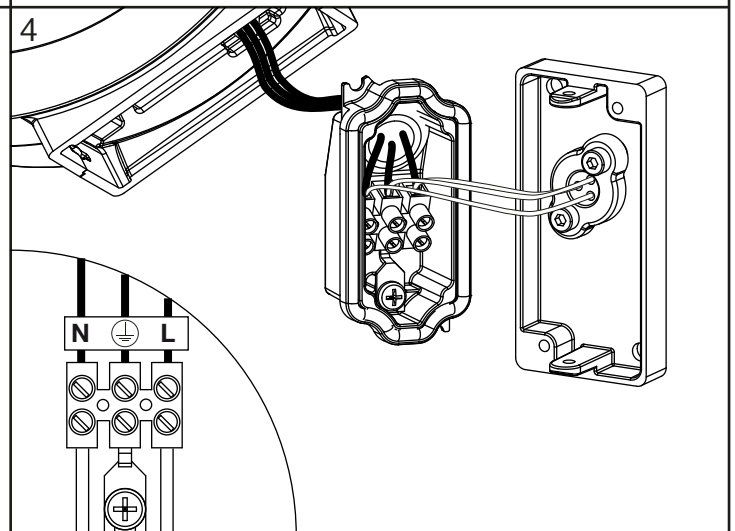
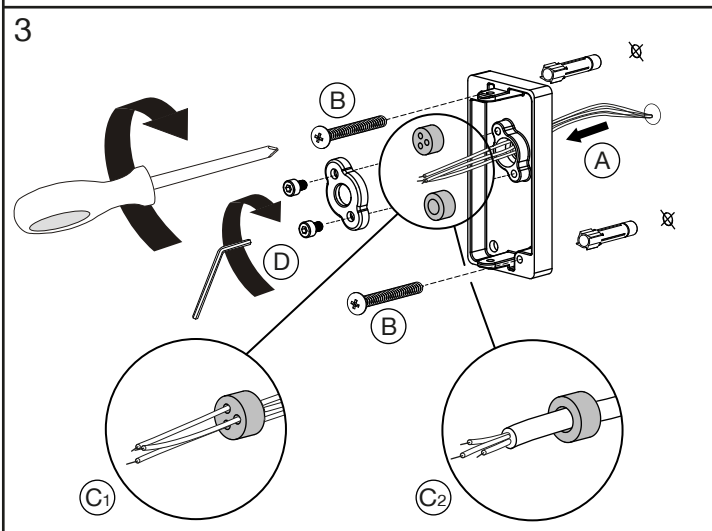
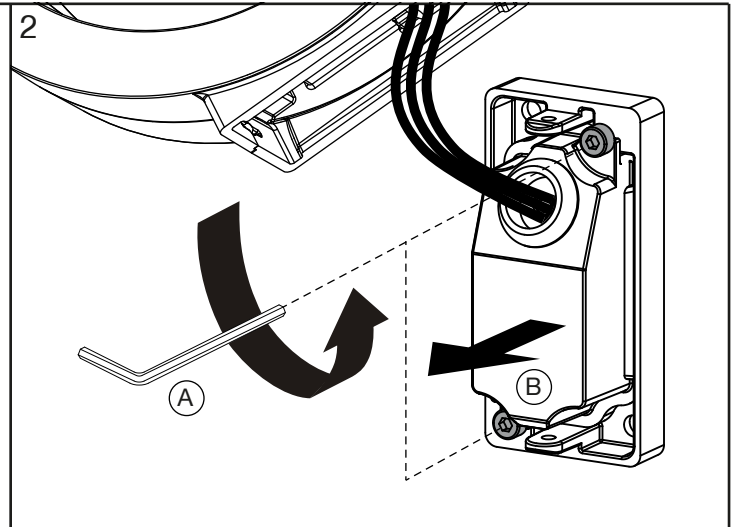
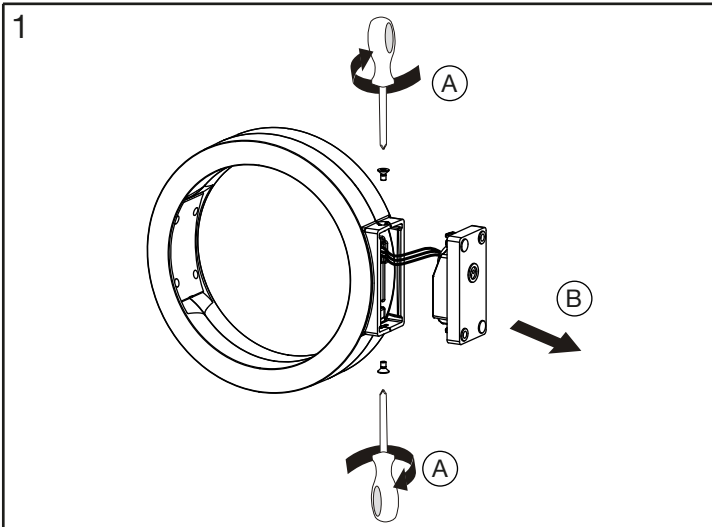
viti  
screws  
Schrauben  
vis  
tornillos



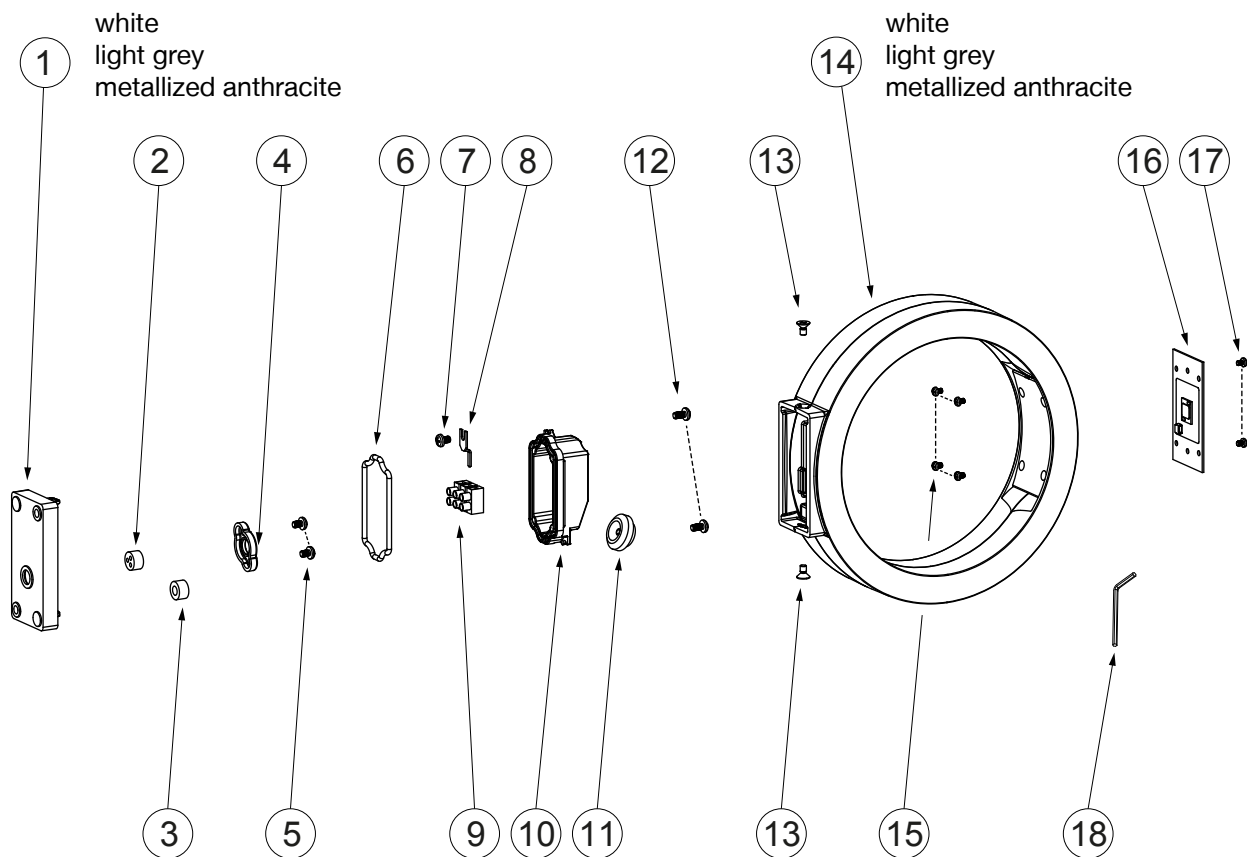
viti  
screws  
Schrauben  
vis  
tornillos



tasselli  
rawlplugs  
Dübel  
chevilles  
tacos



- COD. 1575** Assolo outdoor - white  
**COD. 1576** Assolo outdoor - light grey  
**COD. 1577** Assolo outdoor - metallized anthracite



Ricambi - Spare parts - Ersatzteile - Rechangees - Recambios

Se desiderate:

- monografie
  - progetti illuminotecnici
  - i luoghi dove acquistare
  - informazioni
- chiamate il numero verde 800- 218731  
 da lunedì a venerdì  
 dalle 9 alle 13 e dalle 14 alle 18  
 oppure inviate un fax 02-3801.1010  
 e-mail: info@cinienils.com  
 www.cinienils.com

To ask for:

- monographs
  - lighting designs
  - where to buy
  - information
- call +39-02-334307.1  
 from Monday to Friday  
 from 9 am to 1 pm and from 2 pm to 6 pm  
 or write a fax to +39-02-3801.1010  
 e-mail: info@cinienils.com  
 www.cinienils.com

Sind Sie interessiert an:

- Produkt-Monographien
  - lichttechnischen Planungen
  - Händlerverzeichnis
  - Informationen
- Rufen Sie: +39-02-334307.1  
 Montags bis Freitags  
 von 9 bis 13 und von 14 bis 18 Uhr  
 oder Fax an: +39-02-3801.1010  
 E-Mail: info@cinienils.com  
 www.cinienils.com

Pour demander:

- des monographies
  - des projets d'éclairagisme
  - où acheter
  - des informations
- appelez +39-02-334307.1  
 du lundi au vendredi  
 de 9 h à 13 h et de 14 h à 18 h  
 ou envoyez un fax +39-02-3801.1010  
 e-mail: info@cinienils.com  
 www.cinienils.com

Para solicitar:

- monografías
  - proyectos luminotécnicos
  - nuestros distribuidores
  - informaciones
- llame al +39-02-334307.1  
 de lunes a viernes  
 de las 9 a las 13 horas y de las 14 a las 18 horas  
 o envíe un fax al +39-02-3801.1010  
 e-mail: info@cinienils.com  
 www.cinienils.com