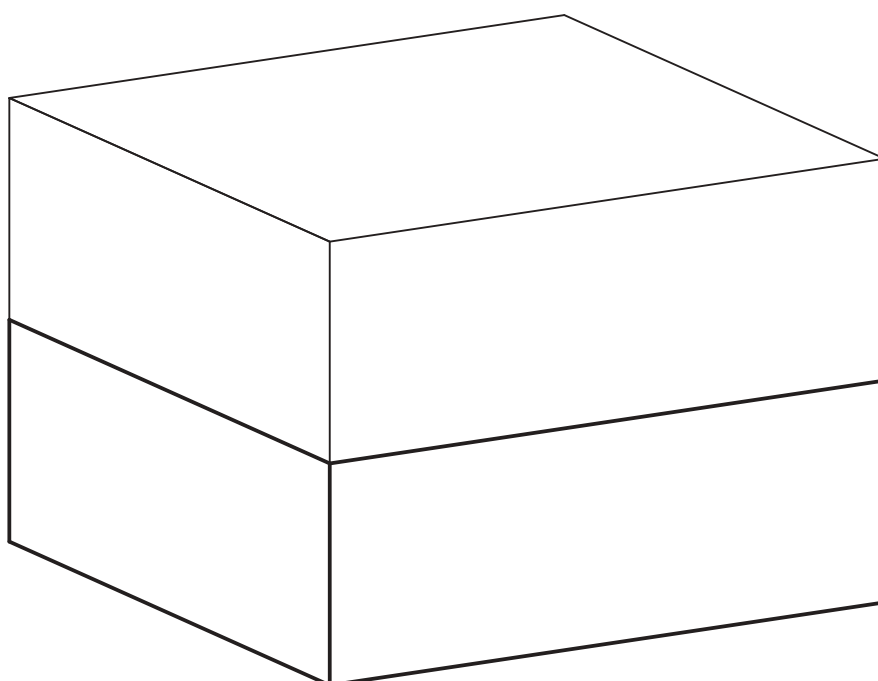


ISTRUZIONI PER L'INSTALLAZIONE
INSTALLATION INSTRUCTIONS
INSTALLATIONSANLEITUNG
INSTRUCTIONS POUR L'INSTALLATION
INSTRUCCIONES PARA LA INSTALACIÓN



Roma

design: LUTA BETTONICA



CINI & NILS®

Caratteristiche di sicurezza

Apparecchio a LED costruito secondo le norme di sicurezza europee EN60598-1 e i criteri della classe I che richiedono la messa a terra.

La sicurezza è garantita solo se l'apparecchio viene installato e usato in modo appropriato in base alle relative istruzioni.

Queste istruzioni devono essere conservate con cura per ogni ulteriore consultazione.

Avvertenze

■ L'installazione deve essere effettuata da installatori qualificati nel pieno rispetto della normativa CEI 64-8.

■ Le operazioni di pulizia vanno eseguite con un panno asciutto, non utilizzare alcun tipo di detergente.

■ Prima di qualunque intervento togliere tensione all'apparecchio.

■ Apparecchio adatto solo per uso in interni.

Dimmerazione

■ Phase-cut: apparecchio regolabile solo con dimmer per led a taglio di fase "trailing edge" con livello minimo regolabile. Leggeri ronzii sono fisiologici della dimmerazione a taglio di fase. Leggere attentamente le istruzioni di installazione del dimmer.

■ Push: collegare l'apparecchio ad un pulsante normalmente aperto (pressione breve on-off, pressione prolungata dimmerazione).


■ Dali: collegare l'apparecchio all'impianto DALI.

■ Casambi: Apparecchio con ricevitore Bluetooth Casambi integrato, gestibile da dispositivi mobile scaricando la App Casambi e da pulsante normalmente aperto (pressione breve on-off, pressione prolungata dimmerazione).

Garanzia

■ Tutti i prodotti Cini&Nils sono costruiti con materiali di prima qualità, sottoposti a severe procedure di collaudo e sono garantiti 2 anni da difetti di fabbricazione secondo la normativa vigente.

Tutela dell'ambiente

■ Onde tutelare l'ambiente, non buttate l'apparecchio tra i normali rifiuti al termine della sua vita utile, ma portatelo presso i punti di raccolta specifici per questi rifiuti previsti dalla normativa vigente. 

Copyright © 2020 Cini&Nils Milano, Italia.

I testi e le immagini sono protetti da diritto d'autore.

Riproduzione non autorizzata.

Safety features

LED luminaire, constructed in compliance with the European safety standard EN60598-1 and the criteria of class I, which require earth connections.

Safety is guaranteed only if the fitting is used correctly, in accordance with the relevant instructions.

Keep these instructions carefully for future reference.

Warning

■ The fittings should be installed by qualified installers to comply with the HD 384 standards.

■ Clean with a dry cloth, do not use any detergent.

■ Cut off the power to the fitting before doing any work.

■ Fitting suitable for indoor use only.

Dimming

■ Phase-cut: apparecchio regolabile solo con dimmer per led a taglio di fase "trailing edge" con livello minimo regolabile. Leggeri ronzii sono fisiologici della dimmerazione a taglio di fase. Leggere attentamente le istruzioni di installazione del dimmer.

■ Push: Connect the luminaire to a normally open switch (short pressure for on-off, longer pressure for dimming).


■ Dali: Connect the luminaire to the DALI system.

■ Casambi: Luminaire with built-in Casambi Bluetooth receiver, can be managed from mobile devices by downloading the Casambi app and from a normally open switch (short pressure for on-off, longer pressure for dimming).

Guarantee

■ All Cini&Nils luminaires are produced with first-quality materials, undergo strict test procedure and are covered by a 2-year guarantee against production defects according to laws in force.

Protecting the environment

■ To protect our environment, please do not dispose of this luminaire together with ordinary refuse when its working life comes to an end. Provision has been made by law for special collection points for refuse of this kind: please take it to one of these. Thank you. 

Copyright © 2020 by Cini&Nils Milan, Italy.

These texts and images are covered by copyright.

All unauthorized reproduction is prohibited.

Sicherheitsmerkmale

LED-Leuchte ist im Einklang mit der europäischen Sicherheitsnorm EN60598-1 sowie den Anforderungen der Geräteklasse I für welche die Erdung erforderlich ist.

Die Betriebssicherheit der Leuchte ist jedoch nur bei sachgerechtem Einbau und Gebrauch gemäß Anweisungen gewährleistet.

Bewahren Sie alle Anweisungen zur späteren Einsichtnahme sorgfältig auf.

Warnhinweise

■ Der Einbau hat durch qualifizierte Elektroinstallateure unter Einhaltung der Bestimmung HD 384 zu erfolgen.

■ Das Lampe mit getrocknetem Tuch reinigen, keine Reinigungsmittel verwenden.

■ Vor jeglichen Arbeiten an den Leuchten ist stets die Stromzufuhr zu unterbrechen.

■ Nur für Innenräume geeignet.

Dimmen

■ Phase-cut: Die Lichtstärke ist nur mit einem Phasenabschnitts-Led-Dimmer (mit einstellbarer Mindeststufe) regulierbar. Ein leichtes Brumngeräusch ist bei Phasenabschnittsdimmern normal. Die Installationsanleitung des Dimmers genau befolgen.

■ Push: Schließen Sie die Leuchte an eine normal geöffnete Schalttaaste an (Ein/Aus-Funktion durch kurzes Drücken, Dimmfunktion bei langem Drücken).


■ Dali: Schließen Sie die Leuchte an das DALI-System.

■ Casambi: Leuchte mit eingebautem CASAMBI Bluetooth-Empfänger, bedienbar über mobile Geräte durch Herunterladen der CASAMBI-App sowie auch über eine normal geöffnete Schalttaaste (Ein/Aus-Funktion durch kurzes Drücken, Dimmfunktion bei langem Drücken).

Garantie

■ Sämtliche Cini&Nils Produkte sind mit Materialien erstklassiger Qualität hergestellt, werden zu strengen Abnahmeprüfungen unterbreitet und haben zwei Jahre Garantie gegen Produktionsdefekte nach den bestehenden Gesetzen.

Umweltschutzhinweis

■ Bitten geben Sie diese Leuchte am Ende ihrer Nutzungsdauer nicht in den Hausmüll, sondern liefern Sie bei einer gemäß den einschlägigen Bestimmungen geeigneten Recycling-Einrichtung ab. 

Copyright © 2020 Cini&Nils Mailand, Italien.

Alle Texte und Abbildungen sind urheberrechtlich geschützt. Keine unerlaubte Wiedergabe.

Caractéristiques de sécurité

Appareil à LED, construit conformément aux normes de sécurité européennes EN60598-1 et aux critères de la classe I, qui nécessitent la mise à la terre.

La sécurité est garantie seulement si l'appareil est installé et utilisé de façon appropriée conformément aux instructions.

Conservé avec soin ces instructions pour toute consultation ultérieure.

Avvertissements

■ L'installation doit être effectuée par des installateurs agréés conformément à la norme HD 384.

■ Il faut exécuter les opérations de nettoyage avec un drap sec; n'utiliser pas aucun détergent

■ Couper le courant avant toute intervention sur l'appareil.

■ Appareil pour l'intérieur seulement.

Dimmeration

■ Phase-cut: Appareil réglable uniquement avec gradateur pour led à découpage de phase "trailing edge" avec niveau minimal réglable. De légers bourdonnements sont physiologiques de la variation à découpage de phase. Lisez attentivement les instructions d'installation du gradateur.

■ Push: Connectez l'appareil à un bouton normalement ouvert (pression brève d'activation/désactivation, pression prolongée de gradation).


■ Dali: Connectez l'appareil au système DALI.

■ Casambi: Appareil avec récepteur Bluetooth Casambi intégré, gérable à partir de dispositifs mobiles en téléchargeant l'application Casambi et par un bouton normalement ouvert (pression brève d'activation/désactivation, pression prolongée de gradation).

Garantie

■ Tous les produits Cini&Nils sont fabriqués avec des matériaux de première qualité, soumis à sévères procédures d'essai et sont garantis 2 ans, selon la normative en vigueur, contre défauts de fabrication.

Protection de l'environnement

■ Afin de protéger l'environnement, ne jetez pas l'appareil dans les ordures normales à la fin de sa durée de vie utile; portez-le dans un des centres de collecte spécifiques prévus pour ces déchets par la réglementation en vigueur. 

Copyright © 2020 Cini&Nils Milan, Italie.

Les textes et les images sont protégés par des droits d'auteur.

Reproduction interdite.

Características de seguridad

Aparato de LED, fabricado según las normas europeas de seguridad EN60598-1 y los criterios de la clase I que necesitan la puesta a tierra.

La seguridad se garantiza sólo si el aparato se instala y se usa de manera apropiada siguiendo las instrucciones correspondientes.

Conservar cuidadosamente estas instrucciones para futuras consultas.

Advertencias

■ La instalación debe ser efectuada por instaladores calificados en el pleno respeto de la normativa CEI 64-8.

■ Las operaciones de limpieza se deben realizar con un paño seco, sin usar ningún tipo de detergente.

■ Antes de realizar cualquier operación cortar la alimentación eléctrica del aparato.

■ Este aparato es sólo para uso en interiores.

Regulación

■ Phase-cut: Aparato regulable sólo con regulador de luz para led con corte de fase "trailing edge" con nivel mínimo regulable. Leves zumbidos son fisiológicos de la regulación de luz con corte de fase. Leer atentamente las instrucciones de instalación del regulador de intensidad de luz.

■ Push: Conectar el dispositivo a un interruptor normalmente abierto (presión corta para encendido y apagado, presión larga para regular la intensidad).


■ Dali: Conectar el aparato al sistema DALI.

■ Casambi: Aparato con receptor Bluetooth Casambi integrado, controlable a través de dispositivos móviles descargando la aplicación Casambi y mediante un interruptor normalmente abierto (presión corta para encendido y apagado, presión larga para regular la intensidad).

Garantía

■ Todos los productos Cini&Nils están fabricados con materiales de primera calidad, sometidos a estrictos procedimientos de prueba y están cubiertos por una garantía de 2 años contra defectos de fabricación, según las normas vigentes.

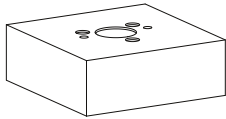
Tutela del ambiente

■ Con el fin de tutelar el ambiente, no tire el aparato entre los desechos normales al final de su vida útil. Lívelo a un centro de recogida específico para este tipo de desechos previsto por las normativas vigentes. 

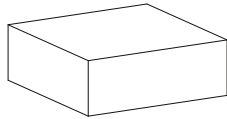
Copyright © 2020 Cini&Nils Milán, Italia.

Los textos y las imágenes están protegidos por el derecho de autor.

Reproducción no autorizada.



corpo della lampada
body of the lamp
Leuchtenkörper
corps de la lampe
cuerpo de la lámpara



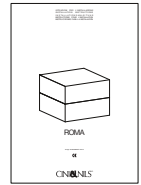
diffusore
diffuser
diffusor
diffuseur
difusor



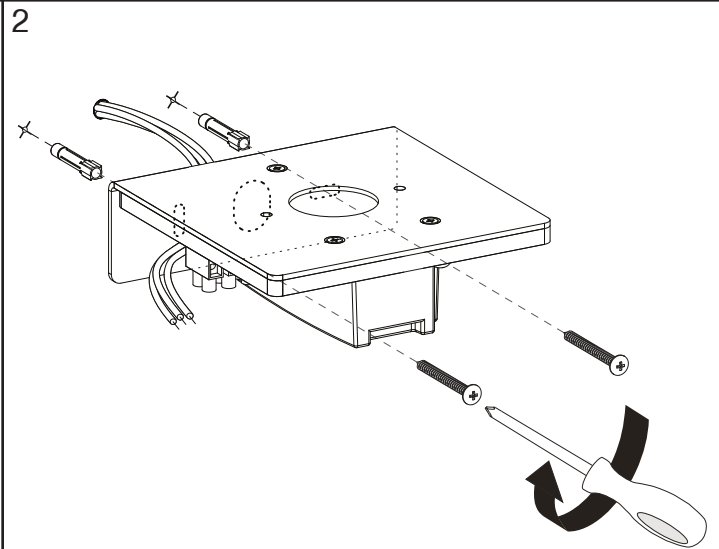
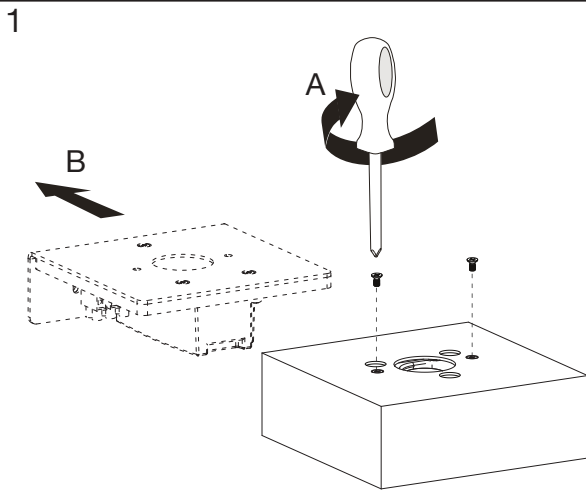
tasselli
rawlplugs
Dübel
chevilles
tacos



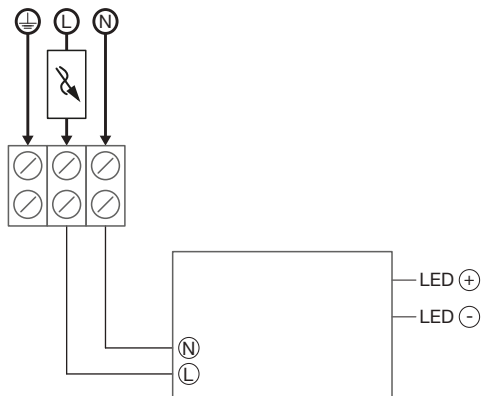
Viti
screws
Schrauben
vis
tornillos



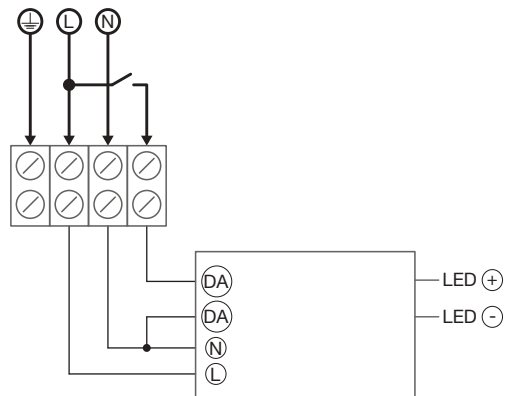
istruzioni
instructions
Montageanleitung
instrucciones
instrucciones



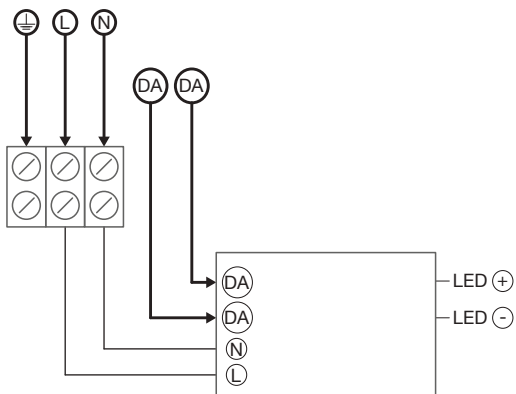
3 - PHASE-CUT



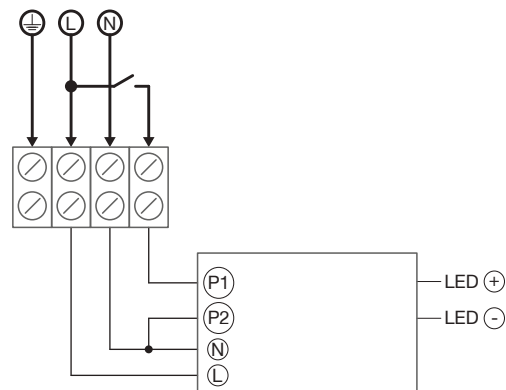
3 - PUSH

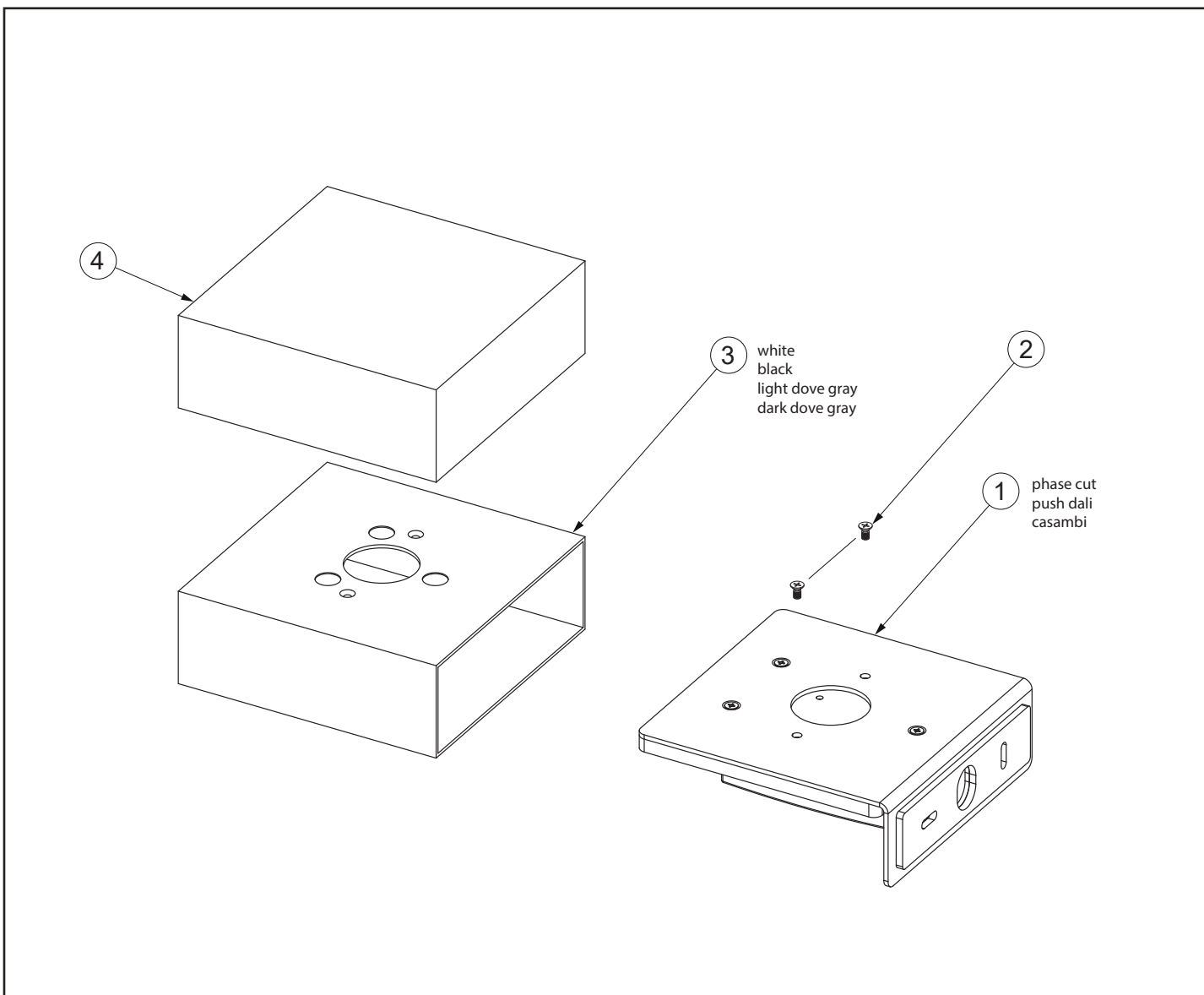
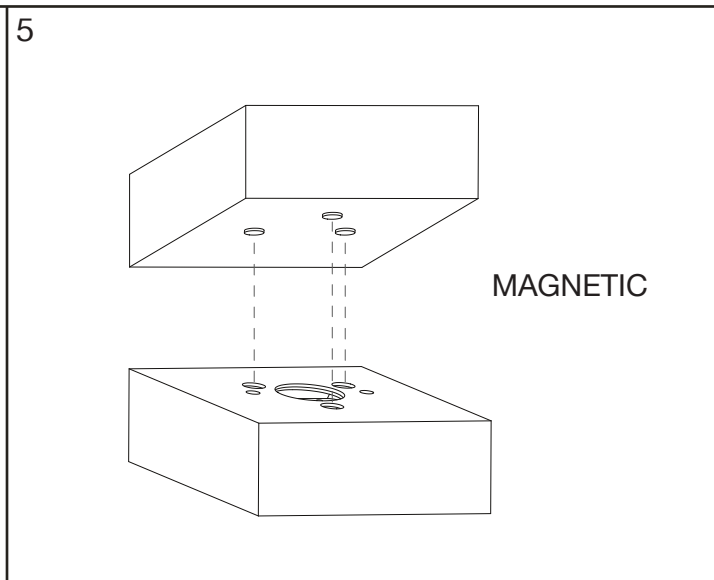
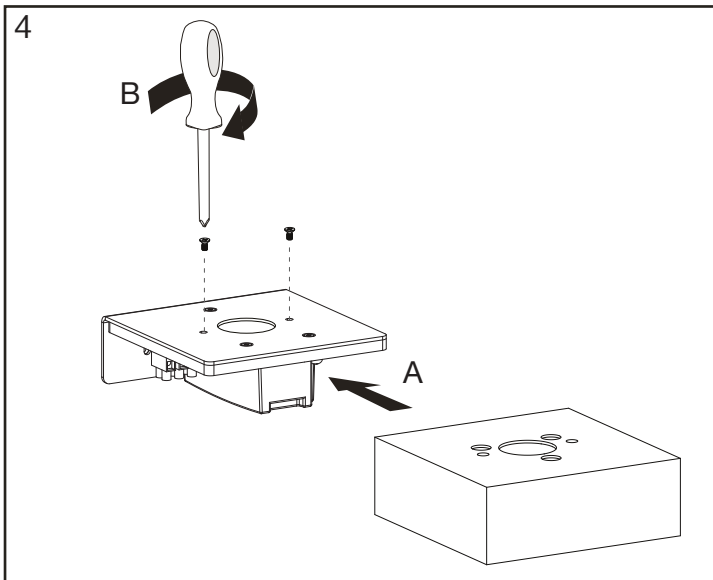


3 - DALI



3 - CASAMBI (BLUETOOTH + PUSH)





20201109 Roma

Ricambi - Spare parts - Ersatzteile - Rechangees - Recambios

CINI & NILS[®]

via Antonio Meucci 10 – 20094 Corsico MI

T +39 02 334307.1

info@cinienils.com www.cinienils.com