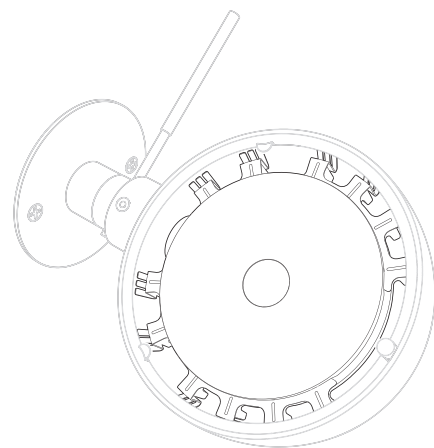


# Occhio

## clipLED module Sento



de Montage  
en Mounting  
fr Assemblée  
es Montaje  
it Assemblaggio



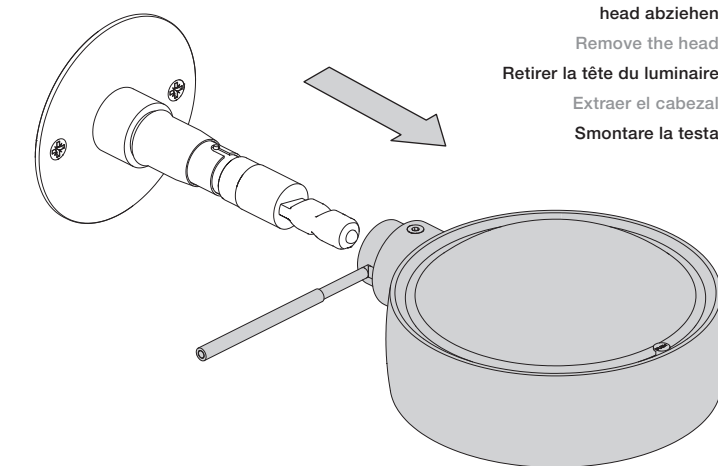
**Leuchte vom Stromnetz trennen und ggf. auskühlen lassen.**

Disconnect the luminaire from mains and allow to cool if necessary.

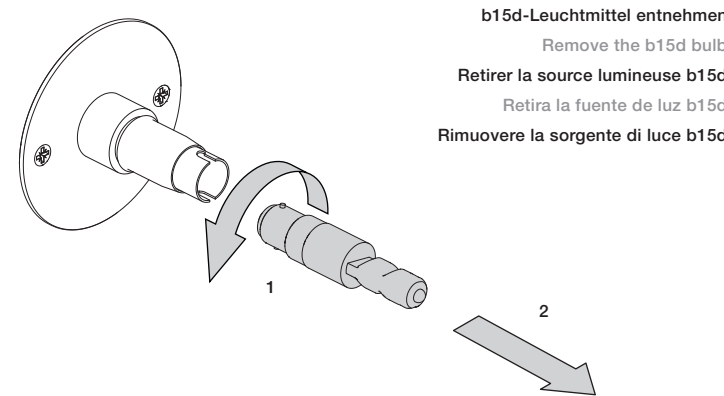
Débrancher le luminaire et le laisser refroidir complètement.

Desconecta la luminaria de la red eléctrica y deja enfriar si fuera necesario.

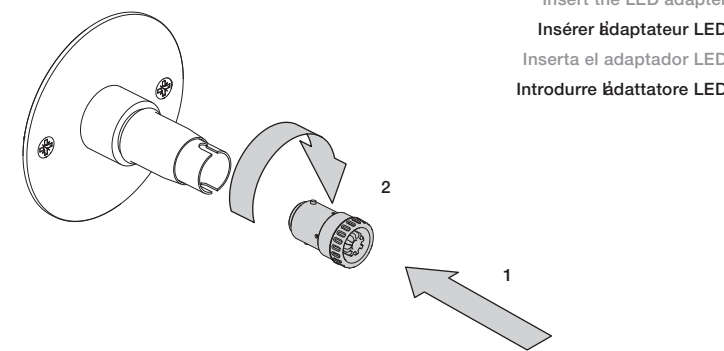
Scollegare la lampada dalla rete elettrica e, se necessario, lasciarla raffreddare.



head abziehen  
Remove the head  
Retirer la tête du luminaire  
Extraer el cabezal  
Smontare la testa



b15d-Leuchtmittel entnehmen  
Remove the b15d bulb  
Retirer la source lumineuse b15d  
Retira la fuente de luz b15d  
Rimuovere la sorgente di luce b15d



LED-Adapter einsetzen  
Insert the LED adapter  
Insérer l'adaptateur LED  
Inserta el adaptador LED  
Introdurre l'adattatore LED

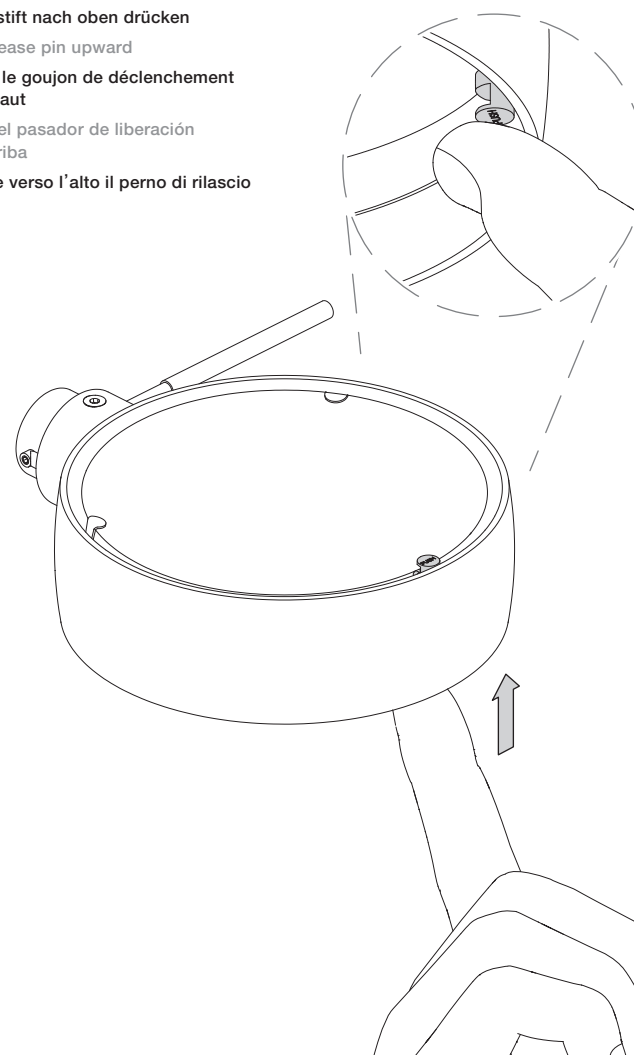
Auslösestift nach oben drücken

Push release pin upward

Pousser le goujon de déclenchement vers le haut

Empuja el pasador de liberación hacia arriba

Spingere verso l'alto il perno di rilascio



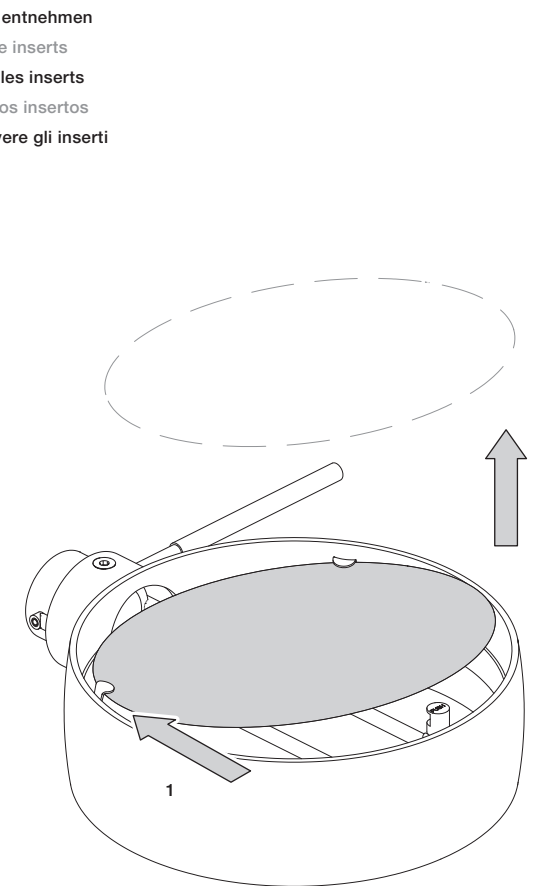
Inserts entnehmen

Remove inserts

Retirer les inserts

Retira los insertos

Rimuovere gli inserti



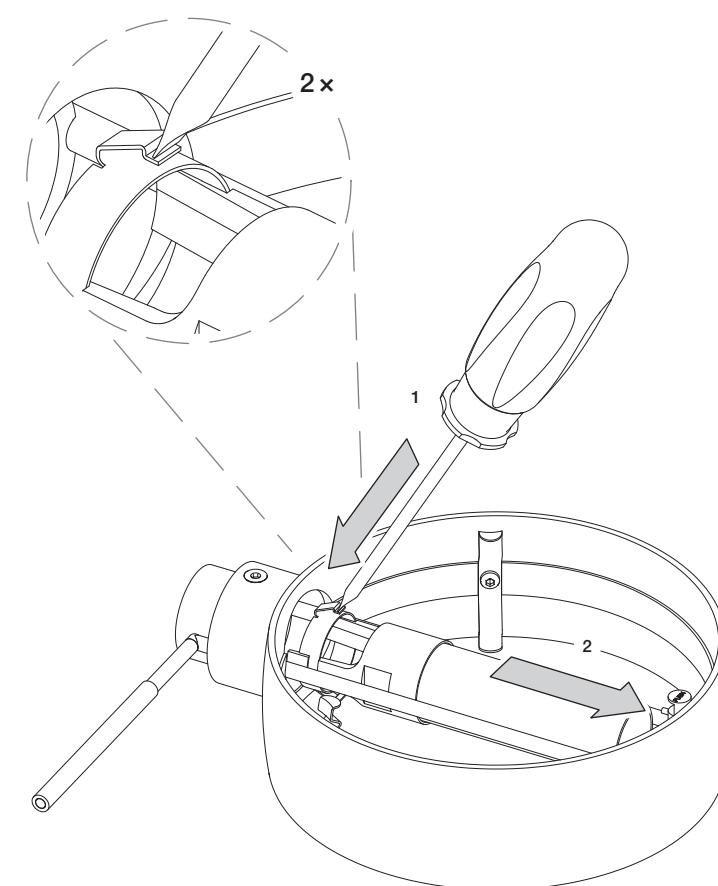
head beidseitig: Schritte 3 und 4 wiederholen.

Double-sided head: Repeat steps 3 and 4

En cas de tête à double sortie de lumière, répéter les étapes 3 et 4.

Cabezal en ambos lados: repite los pasos 3 y 4

Testa biemissione: ripetere i passaggi 3 e 4.



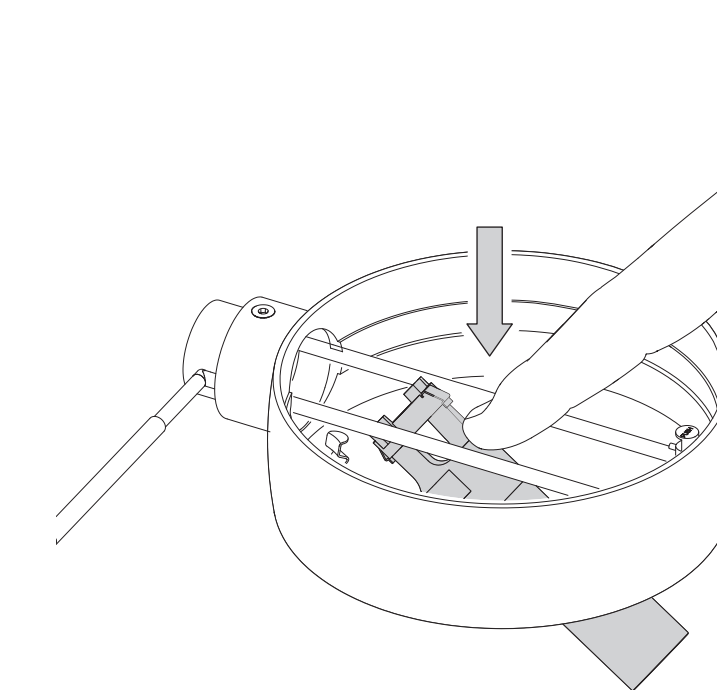
Diffusor lösen ...

Release diffusor...

Desserrer le diffuseur...

Libera el difusor...

Allentare il diffusore...



... und vorsichtig nach unten herausdrücken (Diffusor wird nicht mehr benötigt)

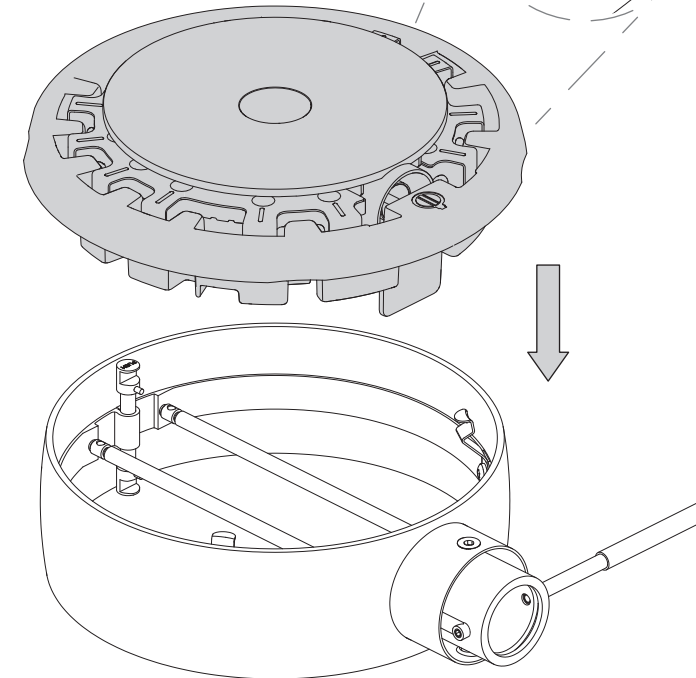
... and carefully push it downwards and out (diffusor is no longer needed)

...et le déclipser avec précaution en effectuant une légère pression vers le bas (mettez le diffuseur au rebut)

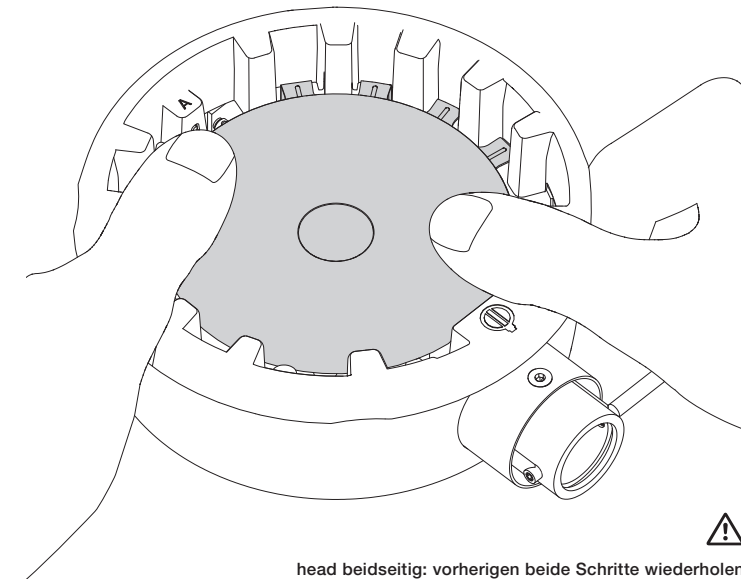
y empuja con cuidado hacia abajo (el difusor ya no es necesario)

... e spingerlo con cautela verso il basso facendolo uscire (Il diffusore non è più necessario)

Modul wie abgebildet auflegen  
Attach module as shown  
Poser le module conformément au schéma  
Coloca el módulo como se muestra en la imagen  
Posizionare il modulo come illustrato



Modul herunterdrücken bis es eben aufliegt  
Press down on module until it lies flat  
Clipser le module dans la tête du luminaire  
Presiona el módulo hacia abajo hasta que quede plano  
Spingere il modulo verso il basso finché non poggia in piano



head beidseitig: vorherigen beide Schritte wiederholen

Double-sided head: Repeat both previous steps

En cas de tête à double sortie de lumière, répéter les deux étapes précédentes

Cabezal en ambos lados: repite los dos pasos anteriores

Testa biemissione: ripetere i due passaggi precedenti



Montagehilfe entfernen

Remove assembly aid

Retirer l'aide au montage

Retira la ayuda de montaje

Rimuovere l'ausilio di montaggio



Die Entnahme – bei falschem Sitz o. ä. – erfolgt mit einer Spitzzange

Remove – e.g. if sitting incorrectly – with needle-nose pliers

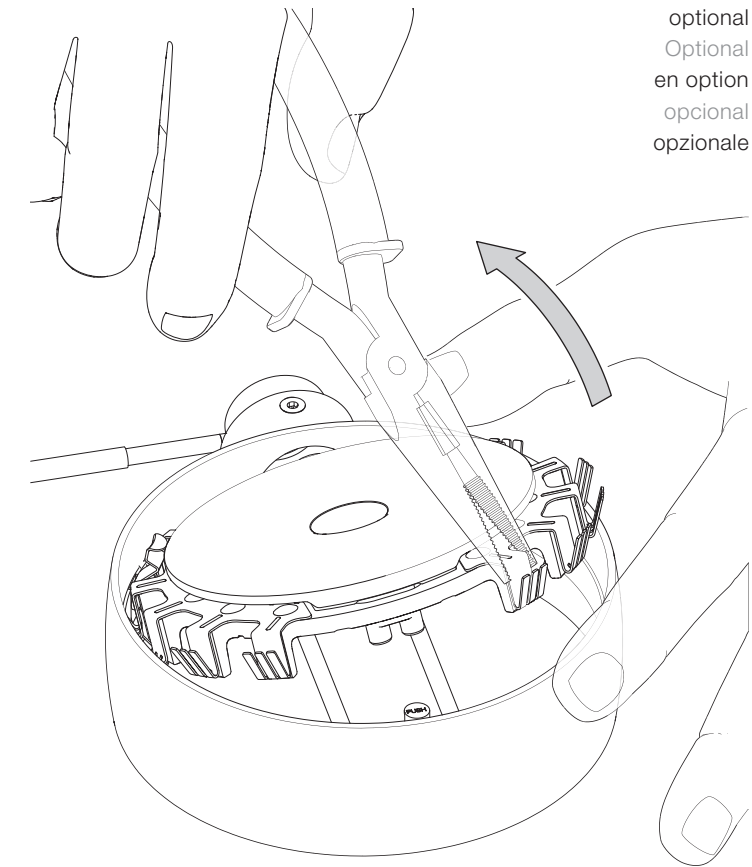
En cas de placement incorrect, retirer le module à l'aide d'une pince à bec effilé

La extracción, en caso p. ej. de un ajuste incorrecto, se realiza con unos alicates de punta

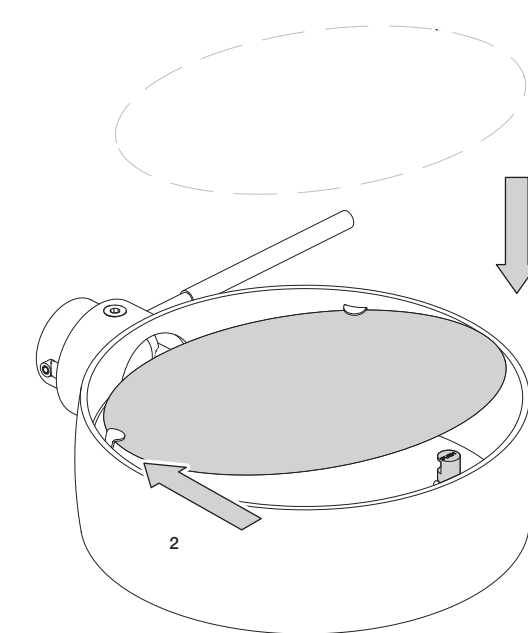
La rimozione, ad es. in caso di posizionamento errato, va effettuata con una pinza a becco lungo



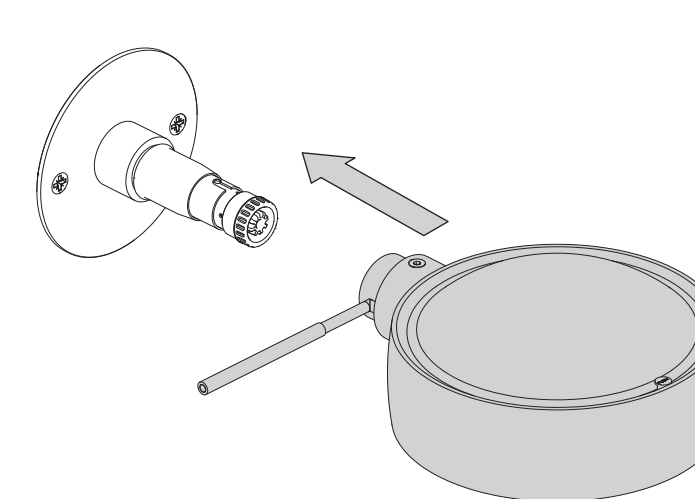
optional  
Optional  
en option  
opcional  
opzionale



Inserts einsetzen  
Reattach inserts  
Insérer les inserts  
Introduce los insertos  
Introdurre gli inserti



head aufschieben bis er einrastet  
Push on head until it engages  
Enfoncer la tête du luminaire jusqu'en butée  
Empuja el cabezal hasta que encaje  
Inserire la testa finché non scatta in posizione



010405944559315410