

# TRIPLE 65

KURZANLEITUNG  
SHORT GUIDE  
GUIDE RAPIDE

Zerlegbar, kompaktes  
Transportmaß  
Take-apart, compact  
metrics for shipment



Höhenverstell-  
und schwenkbarer  
Grillrost  
Cooking grate is  
adjustable in height  
and pivotable



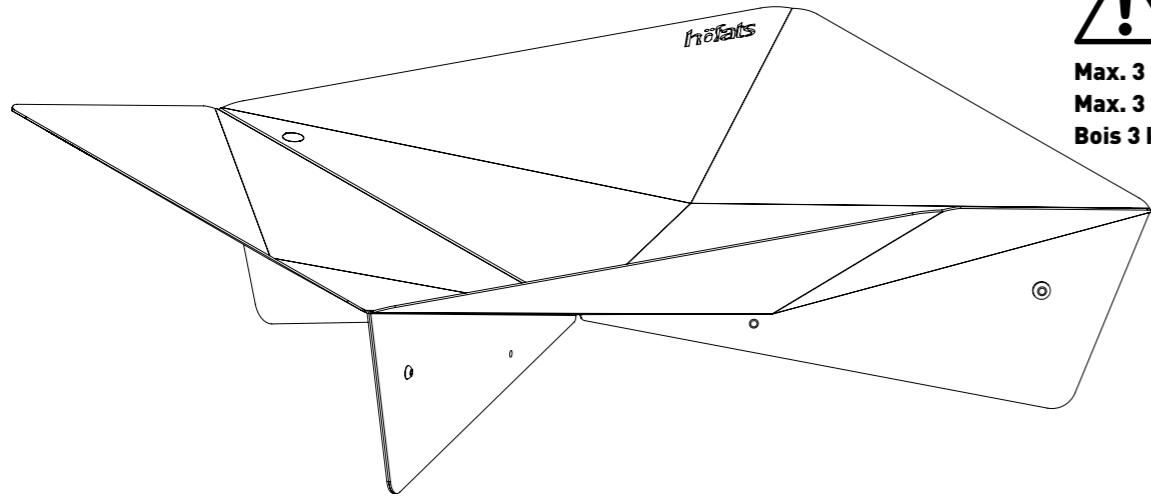
Ablagefläche oder  
höhenverstellbare heiße Platte  
Table or  
height-adjustable hot plate



Lesen Sie bitte aufmerksam und vollständig diese Kurzanleitung und das separat beiliegende Benutzerhandbuch, bevor Sie die Feuerstelle benutzen.

Please read carefully and completely the following short guide and the separately attached owner's guide, before using the fire pit.

Merci de lire attentivement et intégralement cette guide rapide et le mode d'emploi ajouté séparément avant d'utiliser votre foyer.

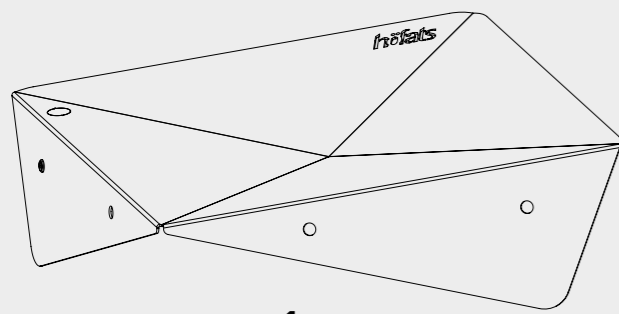


Max. 3 kg Brennholz  
 Max. 3 kg wood  
 Bois 3 kg max

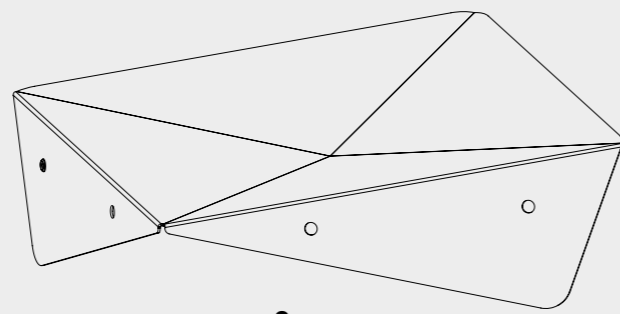
**TRIPLE 65**

3x

1x

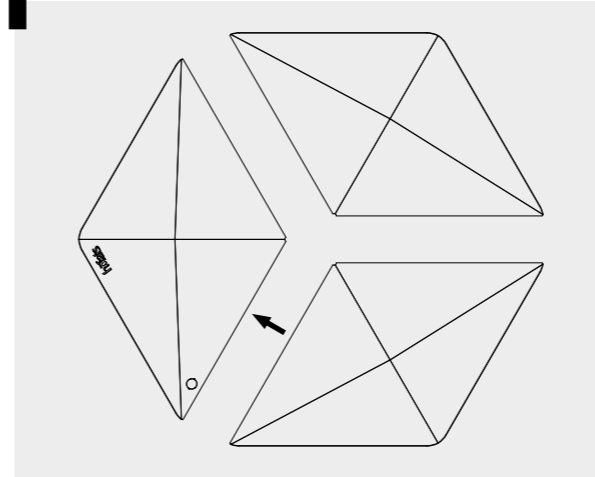


1x

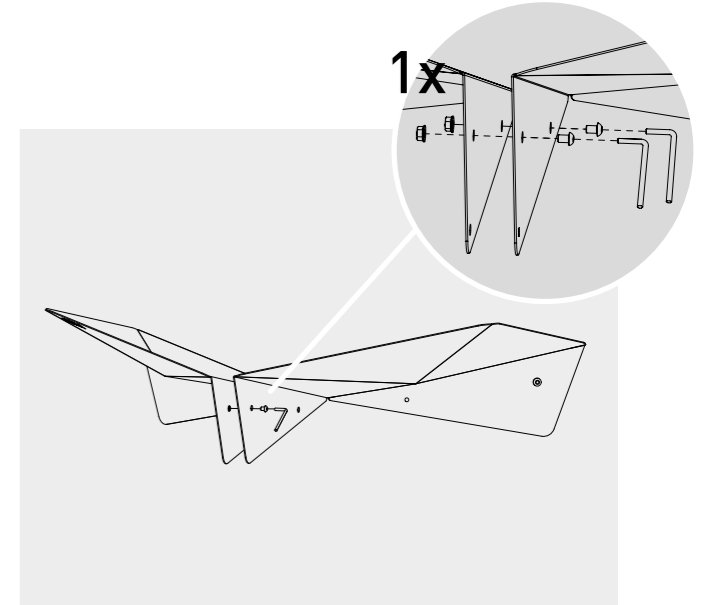


2x

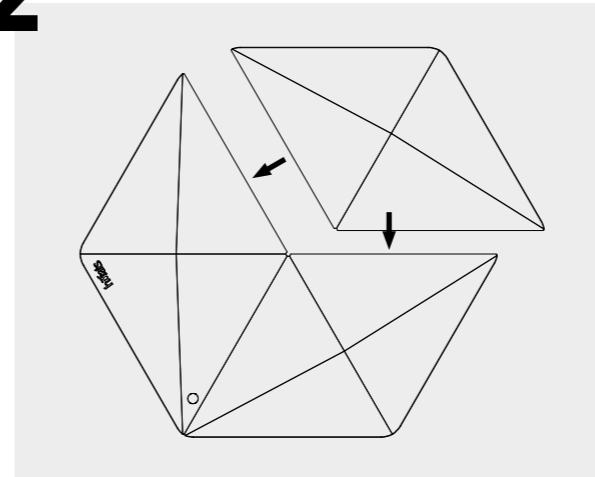
**1**



1x



**2**



2x

