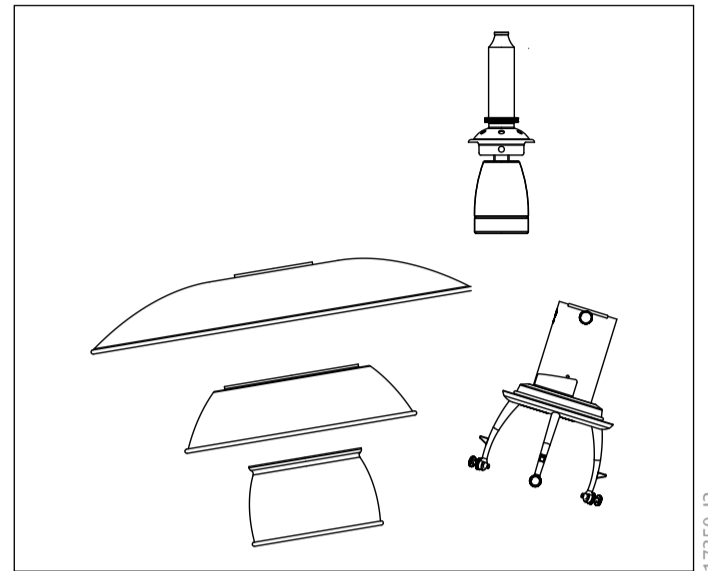
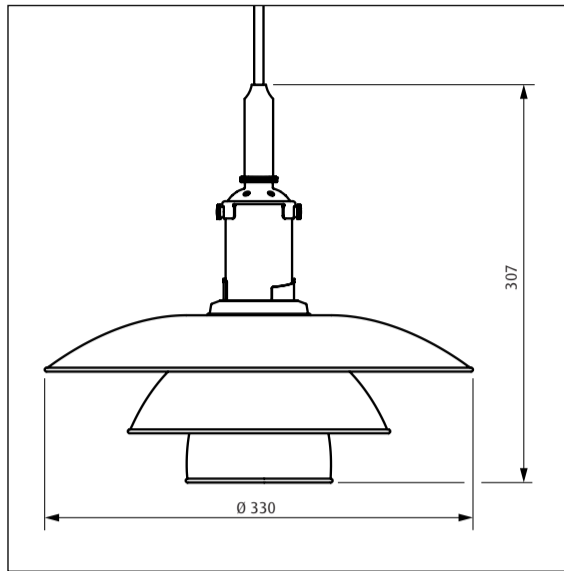


PH 3½-3 Pendant

louis
poulsen

Design Poul Henningsen



17350-12

Lyskilde Light source Leuchtmittel Ljuskälla Sorgenti luminose Source lumineuse Fuente de luz Valonlähde	Spænding/frekvens Voltage/frequency Spannung/frequenz Spänning/frekvens Tensione/frequenza Voltage/frequence Tensión/frecuencia Jännite/taajuus	Vægt Weight Gewicht Vikt Peso/ingombro Poids Peso Paino	Isolationsklasse Electric shock protection Schutzklasse Isolationsklass Classe di isolamento Protection au choc électrique Clase de aislamiento Eristysluokka	Tætheddsklasse Ingress protection Schutzart Kapslingsklass Grado di protezione Indice de protection Clase de protección Kotelointiluokka
Max. 70 W E27	Max 220-240V/50-60Hz	1,3 kg	Cl. II	IP 20

DA

Støv aftørres med en tør, blød klud. Fedtpletter og lignende kan fjernes med en blød klud opvredet i lunkent vand (<50° C) tilsat mildt rengøringsmiddel.

Brug aldrig rengøringsmidler med slibemiddel eller opløsningsmidler.

Ophæng: Støv aftørres med en tør, blød klud. Hvis De anvender en blød klud opvredet i lunkent vand, skal De huske at eftertørre med en tør klud. Undgå brug af rengøringsmidler.

EN

Wipe off dust with a dry, soft cloth. Remove greasy spots etc. with a soft cloth dampened in lukewarm water (<50° C) with a mild detergent.

Never use detergents containing abrasives and solvents.

Cleaning instructions for housing: Wipe off dust with a dry, soft cloth. If you use a soft cloth dampened in lukewarm water please remember to wipe the lamp with a dry cloth. Avoid using cleaning agents.

DE

Staub bitte mit einem trockenen, weichen Lappen abwischen. Fettflecke und dgl. mit einem feuchten, in lauwarmem Wasser (<50° C) mit mildem Reinigungsmittel ausgewaschenen Lappen entfernen.

Niemals Reinigungsmittel mit Schleifmittel oder Lösungsmittel verwenden.

Reinigungshinweise für Leuchtgehäuse: Staub stets mit einem weichen, trockenen Tuch abwischen. Verwenden Sie ein weiches, mit lauwarmem Wasser angefeuchtetes Tuch und denken bitte daran, die Leuchte stets mit einem trockenen weichen Tuch trocken zu wischen. Vermeiden Sie die Reinigung mit Reinigungsmitteln.

SV

Lampan dammtorkas med en torr, mjuk trasa. Fettfläckar tas bort med ljummet vatten (<50° C) utblandat med mildt rengöringsmedel.

Använd aldrig rengöringsmedel som innehåller slipmedel eller lösningsmedel

Specifikt för upphäng: Torka damm med en torr, mjuk duk. Om du använder en duk som fuktats i ljummet vatten - kom ihåg att även torka av armaturen med en torr duk. Undvik användning av rengöringsmedel.

IT

Pulire la polvere esterna con un panno morbido e asciutto. Rimuovere macchie di grasso ecc. con un panno morbido inumidito in acqua tiepida (<50° C) e con un detergente leggero. Non usare mai detersivi contenenti abrasivi o solventi.

Istruzioni per la pulizia dell'alloggiamento: Rimuovere la polvere con un panno morbido ed asciutto. Se utilizzate un panno morbido inumidito con acqua tiepida, ricordate poi di pulire la lampada con un panno asciutto per evitare aloni o tracce. Evitare di utilizzare agenti pulenti.

FR

Essuyez la poussière avec un chiffon sec et doux. Enlevez les points de saleté etc. avec un chiffon doux imprégné d'eau claire tiède et de détergent doux.

Ne jamais utiliser de détergents contenant des abrasifs et des solvants.

Consignes de nettoyage pour le luminaire: Essuyer la poussière avec un chiffon sec et doux. Si vous utilisez un chiffon doux humidifié d'eau tiède, n'oubliez pas de nettoyer l'ampoule avec un chiffon sec. Ne pas utiliser de produits nettoyeurs.

ES

Limpiar con paño seco y suave. Quitar manchas de grasa y otras con paño suave humedecido con agua templada (<50° C) con detergente poco agresivo.

Nunca use detergentes que contengan abrasivos y disolventes.

Instrucciones para limpiar la carcasa: Limpie el polvo con un paño seco y suave. Si se utiliza un paño suave humedecido con agua tibia recordar de limpiar la lámpara con un paño seco. Evitar el uso de productos de limpieza.

FI

Pyyhi pölyt kuivalla pehmeällä liinalla. Poista rasvatahrat miedolla pesuaineella ja haalealla vedellä (<50° C) kostutetulla pehmeällä liinalla.

Älä koskaan käytä liuottimia tai hankausaineita sisältäviä pesuaineita.

Puhdistusohje rungoille: Pyyhi pölyt kuivalla pehmeällä liinalla. Jos käytät haalealla vedellä kostutettua pehmeää liinaa, muista tämän jälkeen pyyhkiä valaisin kuivalla liinalla. Vältä puhdistusaineiden käyttöä.



DA

Louis Poulsen A/S fraskriver sig et hvert ansvar, hvis der anvendes en topforspejlet lyskilde. Denne type lyskilde kaster varmen tilbage og kan ødelægge/smelte dele af armaturet.



EN

Louis Poulsen A/S disclaims any liability if a half mirror light bulb is used. This type of light source reflects the heat and may damage/melt parts of the fixture.



DE

Die Louis Poulsen A/S haftet nicht, wenn eine Kopfspiegel lampe verwendet wird. Diese Art von Leuchtmittel reflektiert die Wärme, sodass Teile der Leuchte beschädigt werden können bzw. schmelzen.



SV

Louis Poulsen A/S fransäger sig allt ansvar ifall en toppförsedlad glödlampa används. Denna typ av ljuskälla reflekterar varmen och kan skada/smälta delar av armaturen.



IT

Louis Poulsen A/S declina qualsiasi responsabilità in caso di utilizzo di lampadine a cupola argentata. Questo tipo di fonte di luce riflette il calore e potrebbe danneggiare/fondere parti dell'apparecchio.



FR

Louis Poulsen A/S décline toute responsabilité en cas d'utilisation d'une ampoule à tête miroir. Ce type de source lumineuse réfléchit la chaleur et peut endommager/faire fondre certaines parties du luminaire.



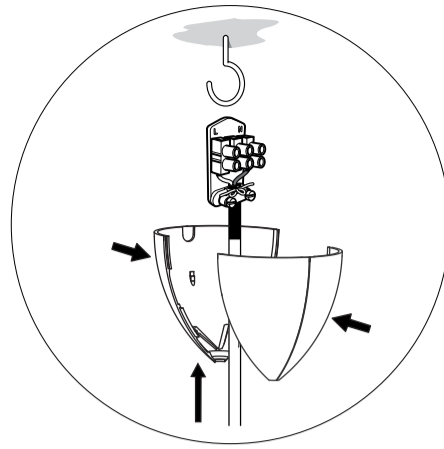
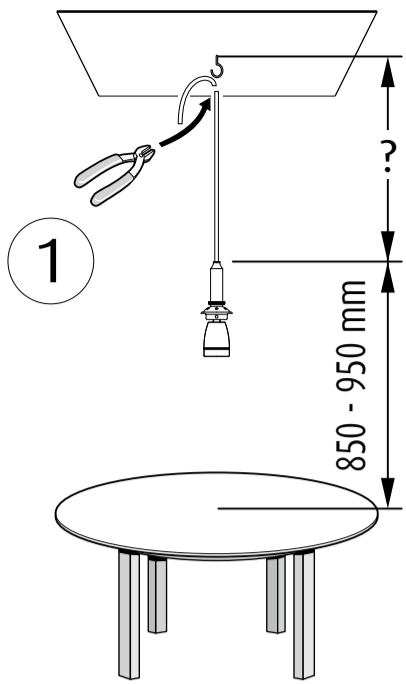
ES

Louis Poulsen A/S rechaza toda responsabilidad derivada del uso de bombillas de cúpula espejada. Este tipo de fuentes de luz refleja el calor, como resultado de lo cual ciertas partes de la luminaria podrían sufrir daños o fundirse.

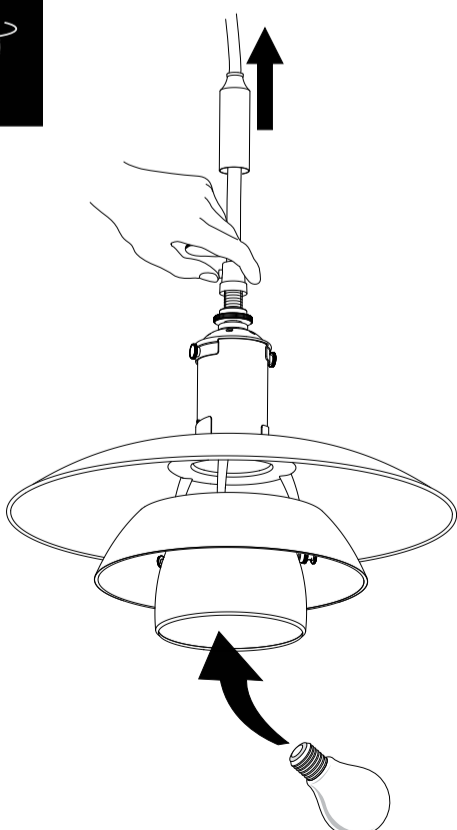
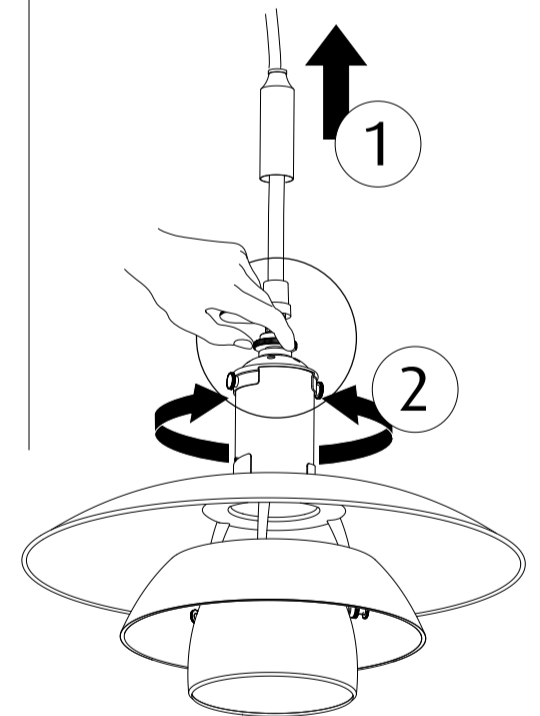
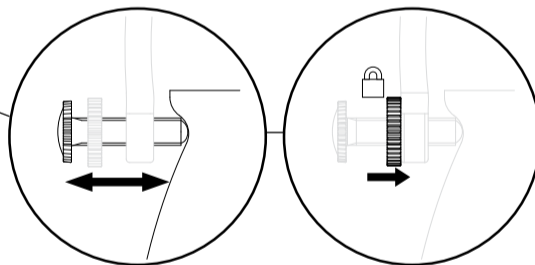
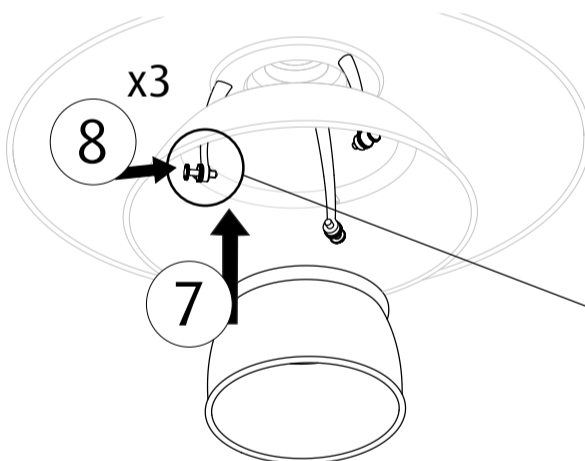
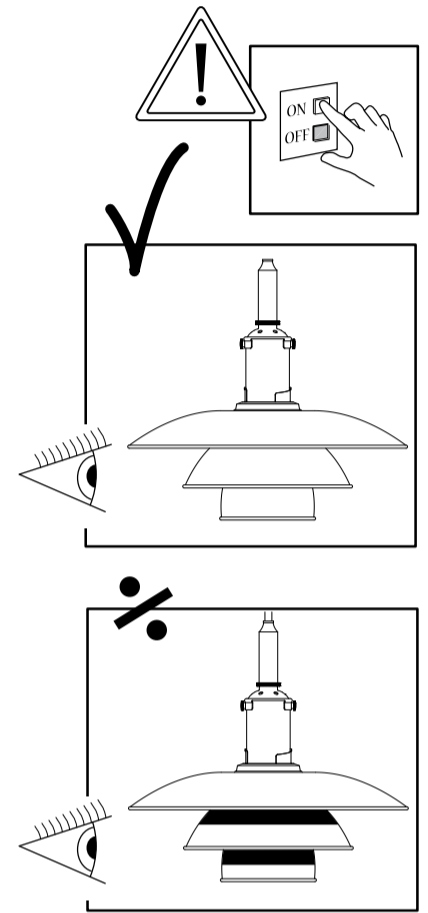
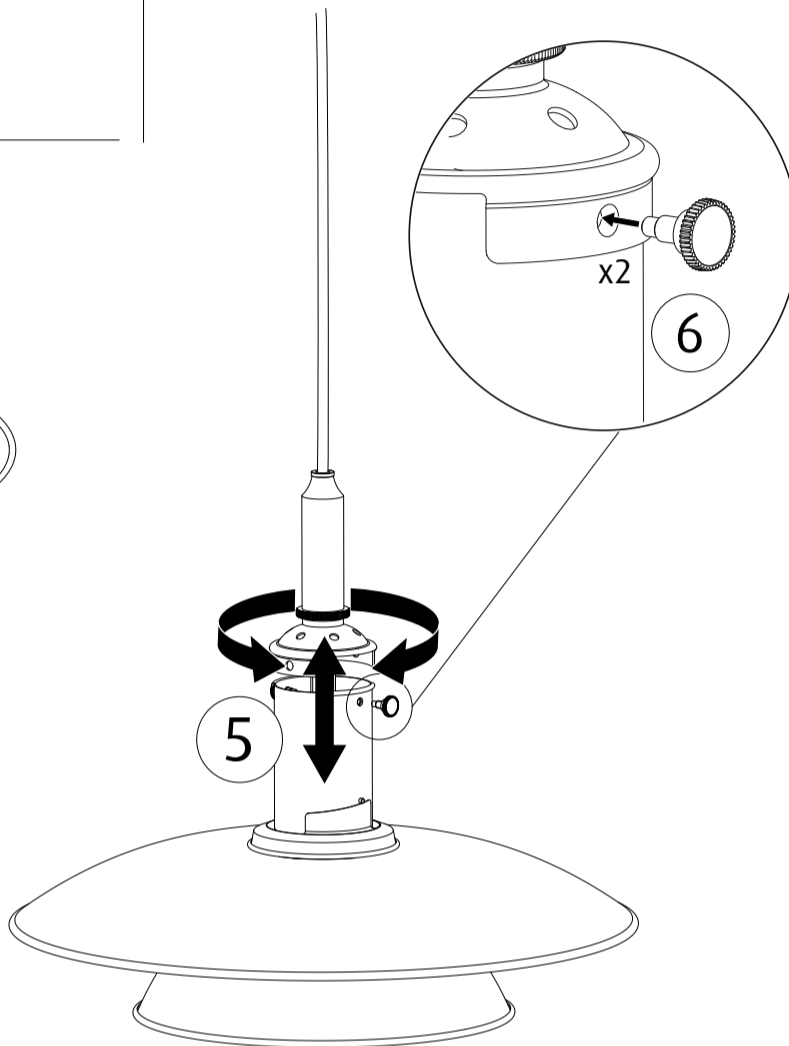
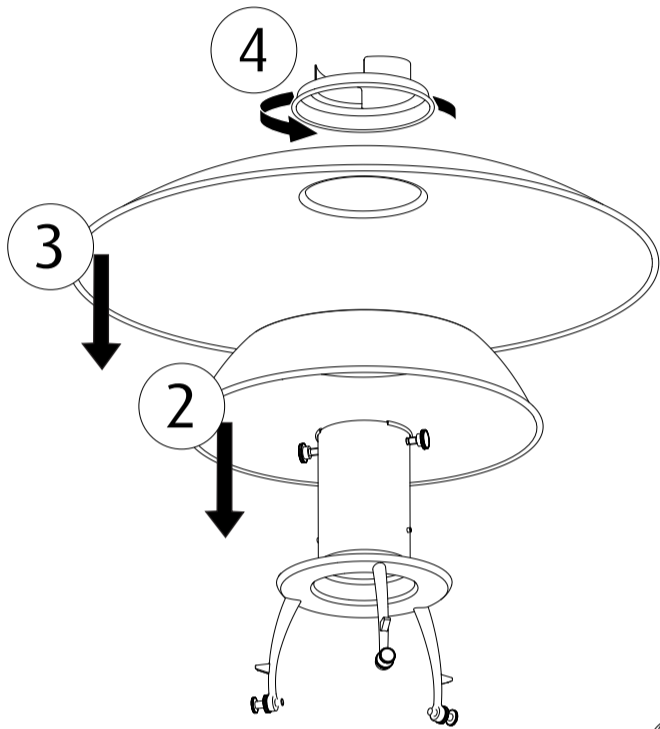
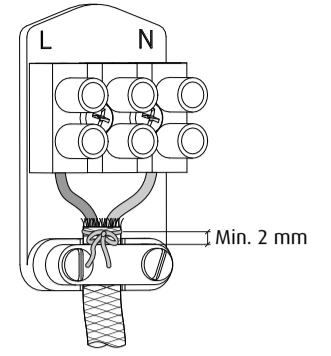


FI

Louis Poulsen A/S ei vastaa mahdollisista syntyneistä vahingoista mikäli valaisimessa on käytetty puolipeilitettyä valonlähdettä. Tämän tyyppinen valonlähde heijastaa lämpöä ja saattaa vahingoittaa/sulattaa valaisimen osia.



	L	N
DA	Brun	Blå
SV	Brun	Blå
EN	Brown	Blue
DE	Braun	Blau
IT	Marrone	Blu
FR	Brun	Bleu
ES	Marrón	Azul
FI	Ruskea	Sininen



! ID NUMBER: _____
Please register ID number at www.louispoulsen.com

