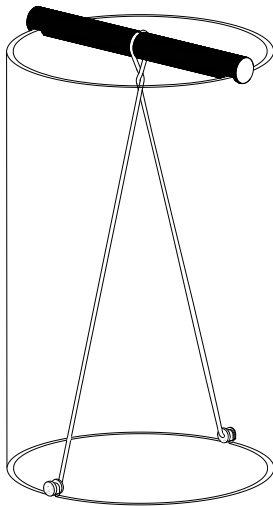


To-Tie



FLOS

Design Guglielmo Poletti, 2021


IT

ISTRUZIONI DI INSTALLAZIONE ED IMPIEGO

ATTENZIONE!

La sicurezza dell'apparecchio é garantita solo rispettando queste istruzioni sia in fase di installazione che di impiego; é pertanto necessario conservarle.

AVVERTENZE:

- All'atto dell'installazione ed ogni volta che si interviene sull'apparecchio, assicurarsi che sia stata tolta la tensione di alimentazione.
- L'apparecchio non può essere in alcun modo modificato o manomesso, ogni modifica ne può compromettere la sicurezza rendendo lo stesso pericoloso. FLOS declina ogni responsabilità per i prodotti modificati.
- L'apparecchio è esente dal rischio di emissione fotobiologica.
- La sorgente luminosa non può essere sostituita dal cliente. Per informazioni contattare FLOS.
- Se il cavo flessibile si danneggia, deve essere sostituito da FLOS o da personale qualificato al fine di evitare pericoli.
- Il simbolo  riportato sull'apparecchio indica che il prodotto deve essere smaltito in modo differenziato dai rifiuti urbani.

DATI TECNICI

T1-T2: 7W LED.

T3: 10W LED.

ISTRUZIONI PER LA PULIZIA DELL'APPARECCHIO

- Per la pulizia dell'apparecchio utilizzare esclusivamente un panno morbido eventualmente inumidito con acqua e sapone.
- **Attenzione:** non utilizzare alcool o solventi.


EN

INSTRUCTION FOR CORRECT INSTALLATION AND USE

WARNING!

The safety of this fitting can only be guaranteed if these instructions are observed, during both installation and use. Please retain these instructions safety.

REMARKS:

- When installing and whenever acting on the appliance, ensure that the power supply has been switched off.
- The appliance may in no way be modified or tampered with. Any modification may compromise safety and making the appliance itself dangerous. FLOS declines all responsibility for products that are modified.
- The device carries no risk of photobiological emissions.
- The light source cannot be replaced by the customer. Contact FLOS for information.
- Should the external trailing cable get damaged, it must be replaced by FLOS or by qualified personnel in order to avoid any danger.
- The symbol  shown on the device indicates that the product must be disposed of in a different manner than with the urban waste.

TECHNICAL DATA

T1-T2: 7W LED.

T3: 10W LED.

CLEANING INSTRUCTIONS

- Use only a soft cloth to clean the appliance, dampened with water and soap or mild cleanser if needed for resistant dirt.
- **Warning:** do not use alcohol or other solvents.


DE

INSTALLATION - UND GEBRAUCHSANWEISUNGEN

ACHTUNG!

Wir garantieren nur dann für die Sicherheit der Leuchte, wenn diese Anweisungen sowohl bei der Installation als auch beim Gebrauch genau beachtet werden. Es ist daher ratsam, sie aufzubewahren.

BEREMKUNGEN:

- Bei der Installation und bei Eingriffen an der Leuchte ist sicherzustellen, daß die Anlage vom Netz abgeschaltet ist.
- Der Apparat darf auf keinen Fall veraendert oder unerlaubt geoeffnet werden, jede Veraenderung desselben kann die Sicherheit in Frage stellen und somit gefaehrlich werden. FLOS lehnt jede Verantwortung fuer unsachgemaess behandelte Produkte ab.
- Das Gerät ist frei von photobiologischen Emissionsgefahren.
- Die Leuchtquelle kann nicht vom Kunden ausgewechselt werden. Für Informationen bitte FLOS kontaktieren.
- Falls das flexible äußere Kabel beschädigt wird, muß es von FLOS oder von qualifiziertem Personal ersetzt werden, um Gefahren zu vermeiden.
- Das auf dem Gerät wiedergegebene Symbol  zeigt an, dass das Produkt getrennt vom Stadtmüll entsorgt werden muss.

TECHNISCHE DATEN

T1-T2: 7W LED.

T3: 10W LED.

REINIGUNGSVORSCHRIFTEN

- Bei der Reinigung der Leuchte darf man ausschließlich weiche Tücher verwenden. Eventuell kann man diese mit Wasser und Seife oder mit einem neutralen Reinigungsmittel anfeuchten.
- **Achtung:** Weder Alkohol noch Lösungsmittel verwenden.


FR

INSTRUCTIONS D'INSTALLATION ET D'EMPLOI

ATTENTION!

La sûreté de cet appareil est garantie uniquement si l'on respecte ces instructions soit en phase d'installation soit pendant l'utilisation; il faut donc les conserver.

NOTICES:

- Au moment de l'installation et chaque fois que l'on intervient sur l'appareil, s'assurer que la tension d'alimentation a été coupée.
- L'appareil ne peut être modifié ou altéré de quelque manière que ce soit, toute modification peut compromettre sa sécurité en le rendant dangereux. FLOS décline toute responsabilité sur les produits modifiés.
- L'appareil ne présente aucun risque photobiologique.
- La source lumineuse ne peut pas être remplacée par le client. Pour obtenir des informations, contacter la société FLOS.
- Si le cordon flexible externe est endommagé, il doit être remplacé par FLOS ou par le personnel qualifié afin d'éviter des dangers.
- Le symbole  montré sur l'appareil indique que le produit doit être éliminé d'une autre façon que celle avec les déchets urbains.

DONNEES TECHNIQUES

T1-T2: 7W LED.

T3: 10W LED.

INSTRUCTIONS POUR LE NETTOYAGE


- Pour le nettoyage de l'appareil utiliser exclusivement un chiffon doux, humecté si nécessaire, avec de l'eau et du savon ou avec un détergent neutre pour les saissures les plus tenaces.
- **Attention:** ne pas utiliser d'alcool ou solvents.

INSTRUCCIONES DE INSTALACIÓN Y DE USO

¡ATENCIÓN!

La seguridad del aparato sólo puede garantizarse con la condición de que se respeten las siguientes instrucciones, tanto en la fase de instalación como de uso, por lo cual se recomienda conservarlas.

ADVERTENCIA:

- Para efectuar la instalación, y cada vez que se efectúe alguna operación en el aparato, asegurarse de haber cortado la corriente eléctrica.
- El aparato no puede ser en ningún caso modificado o forzado, cualquier modificación puede comprometer la seguridad haciéndolo peligroso. FLOS declina cualquier responsabilidad por los productos modificados.
- El aparato no presenta ningún riesgo fotobiológico.
- La fuente luminosa no puede ser sustituida por el cliente. Para más información, ponerse en contacto con FLOS.
- Si el cable externo se estropea, debe ser sustituido por FLOS o por personal cualificado con el fin de evitar situaciones peligrosas.
- El símbolo  que aparece en el aparato indica que el producto debe ser eliminado en modo diferenciado del resto de los desechos urbanos.

DATOS TÉCNICOS

T1-T2: 7W LED.

T3: 10W LED.

INSTRUCCIONES PARA LIMPIAR EL APARATO


- Para la limpieza del aparato, utilizar exclusivamente un paño suave. En caso de suciedad más resistente, humedecer el paño con agua y jabón o un detergente neutro.
- **Advertencia:** no emplear alcohol ni disolventes.

INSTRUÇÕES INSTALAÇÃO E USO

ATENÇÃO!

A segurança do aparelho é garantida somente se respeitarmos as instruções tanto na fase de instalação como na de uso; portanto é necessário conservar tais instruções.

ADVERTÊNCIA:

- Para efectuar a instalação, e todas as vezes que se efectue uma intervenção no aparelho, é preciso controlar com toda a certeza que o mesmo não está ligado à corrente eléctrica.
- De forma alguma o aparelho deve ser modificado ou alterado, toda e qualquer modificação pode comprometer a segurança tornando o aparelho perigoso. FLOS declina toda e qualquer responsabilidade pelos produtos modificados.
- O aparelho está livre do risco de emissão fotobiológica.
- A fonte luminosa não pode ser substituída pelo cliente. Para maiores informações contactar FLOS.
- Se o cabo flexível está danificado, deve ser substituído pela FLOS ou por pessoal qualificado para evitar qualquer perigo.
- O símbolo  indicado no aparelho indica que o produto deve ser eliminado de forma diferenciada em relação ao lixo urbano.

DADOS TÉCNICOS

T1-T2: 7W LED.

T3: 10W LED.

INSTRUÇÕES PARA A LIMPEZA DO APARELHO


- Para limpeza do aparelho utilizar exclusivamente um tecido macio eventualmente úmido com água e sabão ou detergente neutro para a sujeira mais difícil.
- **Atenção:** não utilizar álcool ou solventes.

ИНСТРУКЦИИ ПО МОНТАЖУ И ПРИМЕНЕНИЮ

ВНИМАНИЕ!

Надёжность устройства гарантируется только при соблюдении данных инструкций, как в фазе монтажа, так и при применении, поэтому необходимо обеспечить их сохранность.

ПРЕДУПРЕЖДЕНИЯ:

- Во время монтажа и каждый раз при проведении работ с устройством, убедиться в том, что устройство отключено от питания.
- Не следует разбирать устройство или вносить какие-либо изменения в его конструкцию, любые изменения могут снизить надёжность устройства и сделать его опасным. FLOS не несёт ответственность за продукцию, в которую были внесены изменения.
- Устройство не обладает риском фотобиологической эмиссии.
- Источник света не может быть заменен заказчиком. Для получения информации связаться с компанией FLOS.
- При повреждении гибкого кабеля он должен быть заменён FLOS или квалифицированным персоналом в целях предотвращения опасности.
- Приведенный на устройстве символ  указывает на то, что данная продукция должна утилизироваться отдельно от бытовых отходов.

ТЕХНИЧЕСКИЕ ДАННЫЕ

T1-T2: 7W LED.

T3: 10W LED.

ИНСТРУКЦИИ ПО ОЧИСТКЕ УСТРОЙСТВА


- Для очистки устройства использовать только мягкую тряпку, смоченную водой с мылом или нейтральным моющим средством для наиболее стойких загрязнений.
- Внимание: Не использовать спирт или другие растворители.

取り付けおよびご使用方法

警告

安全な器具の取り付けおよびご使用のために、取扱説明書に従って作業を行ってください。また、取扱説明書は必ず保管してください。

注意

- 取り付け作業および取り外しや再取り付け時には、必ず電源を切ってください。
- 危険ですので、器具を改造したり、部品を追加・変更して使用しないでください。改造した製品に対しては、FLOSは一切責任を負いません。
- 安全に正しくご使用いただくため、必ず適切な接地システムに器具を接続してください。
- 発光ダイオードの場合：器具は光生物学上の光害リスクはありません。
- 光源はお客様の手でお取り替えいただけません。詳しくはFLOSまでお尋ね下さい。
- 可とうケーブルが損傷した場合、危険防止のため、必ずFLOS社または有資格者にケーブルの交換を依頼してください。
- 器具上の表示  は、一般ごみと区別して本製品を廃棄しなければならないことを表します。

技術的な仕様

T1-T2: 7W LED.

T3: 10W LED.

器具の清掃について


- 器具の清掃には、柔らかい布を使用してください。落ちにくい汚れは、柔らかい布を石鹸水または薄めた中性洗剤に浸し、十分に絞ってから拭き取ってください。
- 注意：アルコールや溶剤などは使用しないでください。

正确安装指南和使用说明

警告！

只有在安装阶段和使用期间遵守这份说明书的要求，才能保证设备的安全。因此请妥善保管此说明书。

注意事项：

- 在每次灯具安装及操作时，必须确保电源已被切断。
- 不得以任何方式更改或擅自拆卸灯具，任更改都可能危害到安全，并引发危险。
- 用户不得自行更换光源，具体信息请咨询FLOS公司。
- 该产品不具有光生物辐射的风险。
- 如果外部拖线电缆损坏，必须要由FLOS人员或专业人员对其进行替换以避免危险的发生。
- 灯具上标有  符号，表明产品废品的处理方式和普通城市垃圾的方式不同。
- 灯具倾斜度请勿超过 15°。

技术参数

T1-T2: 7W LED 0.1A PF:0.5

T3: 10W LED 0.2A PF:0.5

灯具清洗说明

- 清理装置时，只能使用“微纤维”材料的抹布进行。
- 警告：不得使用酒精或溶剂。

تعليمات للتركيب والاستعمال بصورة صحيحة

تحذير!

لا يمكن ضمان سلامة هذا التركيب إلا إذا روعيت هذه التعليمات أثناء التركيب والاستعمال. يرجى حفظ تعليمات السلامة هذه.

ملاحظات:

- عند التركيب وعند العمل في الجهاز، تأكد من أن امدادات الطاقة مغلقة.
- لا يجوز بأي حال من الأحوال تعديل الجهاز أو التلاعب فيه. إن أي تعديل قد يعرض السلامة للخطر وقد يجعل الجهاز ذاته خطيراً. لا تتحمل شركة فلوس FLOS أي مسؤولية تجاه المنتجات التي يتم تعديلها.
- الجهاز لا يمثل أي خطر بحدوث انبعاثات ضوئية - بيولوجية.
- لا يستطيع الزبون استبدال مصدر الضوء. اتصل بشركة فلوس FLOS للحصول على معلومات.
- في حالة تلف الكابل الخارجي، يجب أن تقوم شركة فلوس FLOS أو عاملون مؤهلون باستبداله لتجنب حدوث أي خطر.
- الرمز  الموجود على الجهاز يشير إلى أنه يجب التخلص من الجهاز بصورة مختلفة عن طريقة التخلص من النفايات الحضرية.

البيانات الفنية

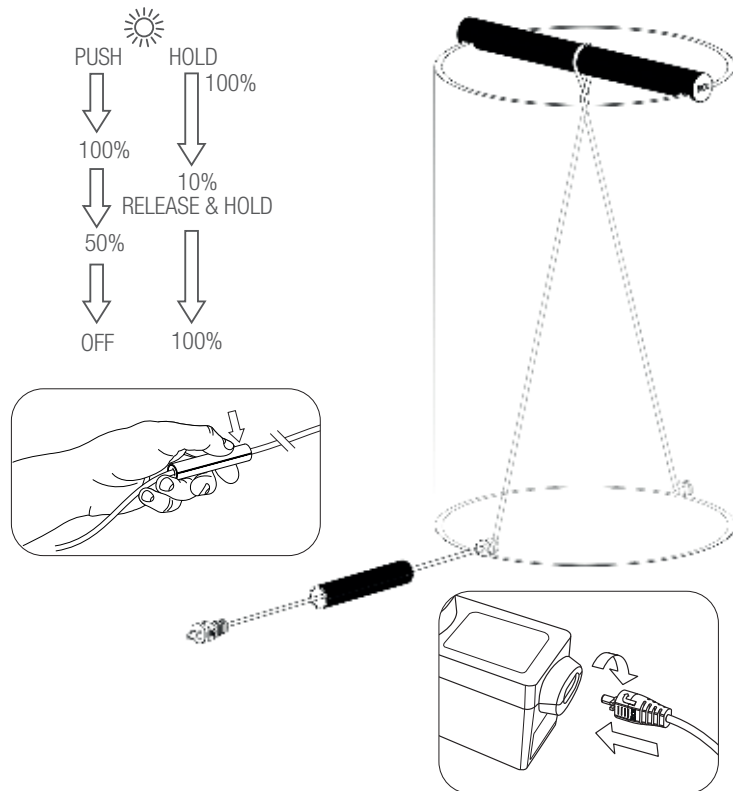
T1-T2: مصباح ليد بقوة 7 واط.

T3: مصباح ليد بقوة 10 واط.

تعليمات التنظيف

- تنظيف الجهاز، لا تستعمل سوى قطعة قماش من تة بإذلاً دوم أو لوحكلا لامعتسباً مدع: هينبت. ديدشلاية.
- تحذير: لا تستعمل الكحول أو مذيبات أخرى.

Fig. 1



IT

Fig.1 Agendo sul pulsante si ottiene nell'ordine: 1 - Accensione al 100% dell'intensità luminosa; 2 - Decremento al 50% dell'intensità luminosa; 3 - Spegnimento. Una pressione prolungata del pulsante provoca accensione al 100%, decremento progressivo dell'intensità luminosa fino al 10%; rilasciando e riprendendo la pressione del pulsante, l'incremento fino al 100%. Al raggiungimento dell'intensità voluta interrompere la pressione del pulsante. **NOTA:** nel caso venga utilizzata una presa comandata, il dimmer memorizza la regolazione al momento dello spegnimento e, alla riaccensione successiva, la ripropone; tale funzione è disabilitata se si agisce unicamente sul dimmer. A seguito di un "blackout", con apparecchio spento, al riallacciamento della tensione di rete l'apparecchio si accenderà al 50% dell'intensità luminosa.

EN

Pic.1 Pushing the button produces the following, in order: 1 - Turn-on at 100% light intensity; 2 - Decrease down to 50% of light intensity; 3 - Turn-off. Prolonged pressing of the button causes 100% turn-on, gradual decrease of the light intensity down to 10%, releasing and re-pressing the button, an increase up to 100%. Release the button when you reach the desired intensity. **NOTE:** if a controlled socket is used, the dimmer memorises the setting at the time of switching off, to which the appliance returns the next time it is switched on; this function is disabled if you only act on the dimmer. After a blackout with the appliance switched off, it will come on at 50% light intensity level when the power is restored.

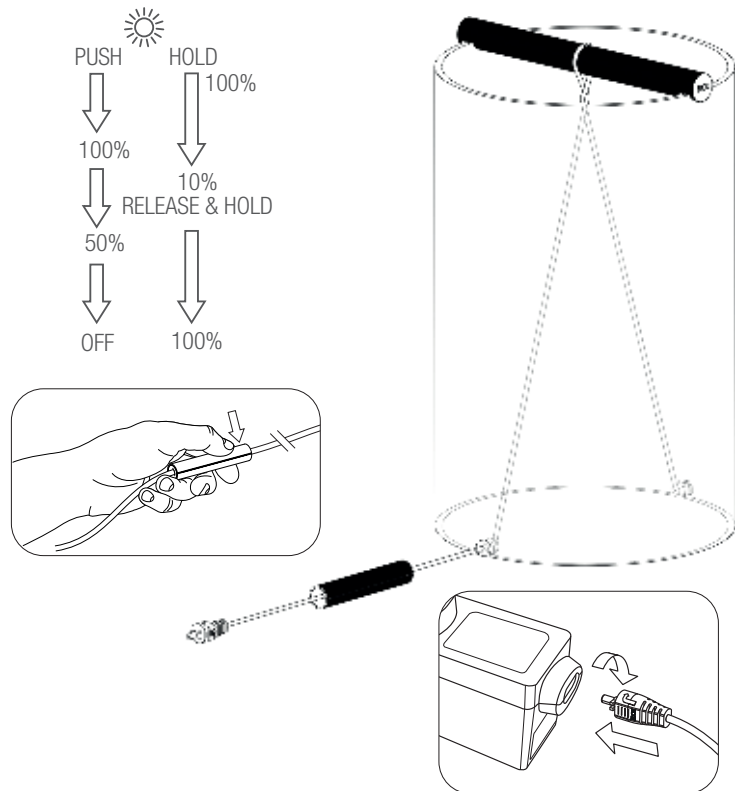
DE

Abb.1 Durch Betätigen des Knopfs erhält man der Reihe nach: 1 - Einschaltung bei 100%-iger Lichtintensität; 2 - Reduktion auf 50%-ige Lichtintensität; 3 - Ausschaltung. Durch längeres Betätigen des Knopfs wird das Gerät mit 100% eingeschaltet, dann folgt eine allmähliche Reduktion der Lichtintensität bis zu 10%. Wenn der Knopf freigegeben wird und danach wieder betätigt wird, erfolgt die Erhöhung bis 100%. Bei Erreichen der gewünschten Intensität, den Knopf loslassen. **ANMERKUNG:** Beim erneuten Einschalten nach einem Abschaltvorgang schlägt der Dimmer die vor dem Abschalten gespeicherte Einstellung vor; Diese Funktion ist deaktiviert, wenn Sie nur am Dimmer arbeiten. Nach einem Stromausfall bei abgeschalteter Leuchte, schaltet sie sich sobald die Stromversorgung wiederhergestellt wird, mit 50% Helligkeit ein.

FR

Fig.1 En actionnant l'interrupteur on obtient, dans l'ordre: 1 - Allumage à 100% de l'intensité lumineuse; 2 - Baisse de 50% de l'intensité lumineuse; 3 - Extinction. Une pression prolongée de l'interrupteur provoque l'allumage à 100%, puis la baisse progressive de l'intensité lumineuse jusqu'à 10%; en relâchant la pression puis en appuyant à nouveau sur l'interrupteur, l'intensité augmente jusqu'à 100%. Une fois obtenue l'intensité désirée, relâcher la pression de l'interrupteur. **NOTA BENE:** en cas d'utilisation d'une prise commandée, le variateur mémorise le réglage au moment où la lampe est éteinte et le propose à nouveau lorsqu'elle est rallumée; cette fonction est désactivée si vous n'agissez que sur le variateur. Si une coupure générale d'électricité survient alors que l'appareil est éteint, celui-ci s'allumera à 50% de son intensité lumineuse au moment du rétablissement du courant.

Fig. 1



ES

Imag.1 Accionando el botón podrá obtener este orden: 1 - Encendido al 100 % de la intensidad luminosa; 2 - Disminución al 50 % de la intensidad luminosa; 3 - Apagado. Una presión prolongada del sensor tiene como resultado el encendido al 100 %, la disminución progresiva de la intensidad luminosa hasta el 10 %, y si se suelta y se vuelve a establecer la presión, un aumento hasta el 100 %. Una vez alcanzada la intensidad deseada, interrumpa la presión sobre el botón. **NOTA:** en caso de que se utilice un enchufe controlado, el regulador memoriza la intensidad en el momento en el que se apagó y, cuando se vuelve a encender posteriormente, vuelve a retomar la misma; esta función está desactivada si solo actúa sobre el regulador. Después de un corte de luz con el dispositivo apagado, cuando la tensión de red vuelve, el dispositivo se encenderá en el 50 % de la intensidad luminosa.

PT

Fig.1 Premindo o botão, obtém-se pela seguinte ordem: 1 - Ativação a 100% da intensidade luminosa; 2 - Decremento a 50% da intensidade luminosa; 3 - Desativação. A pressão prolongada do botão provoca o acendimento a 100% e o decremento progressivo da intensidade luminosa até 10%. Libertar e retomar a pressão do botão provoca o incremento até 100%. Ao atingir a intensidade desejada, libertar o botão. **NOTA:** caso seja utilizada uma tomada comandada, o dimmer memoriza a regulação no momento da desativação e, no acendimento seguinte, volta a propô-la; esta função está desativada se você só agir no dimmer. Após um corte eléctrico geral com o aparelho desligado, quando a tensão de rede regressar, o aparelho acende-se a 50% da intensidade luminosa.

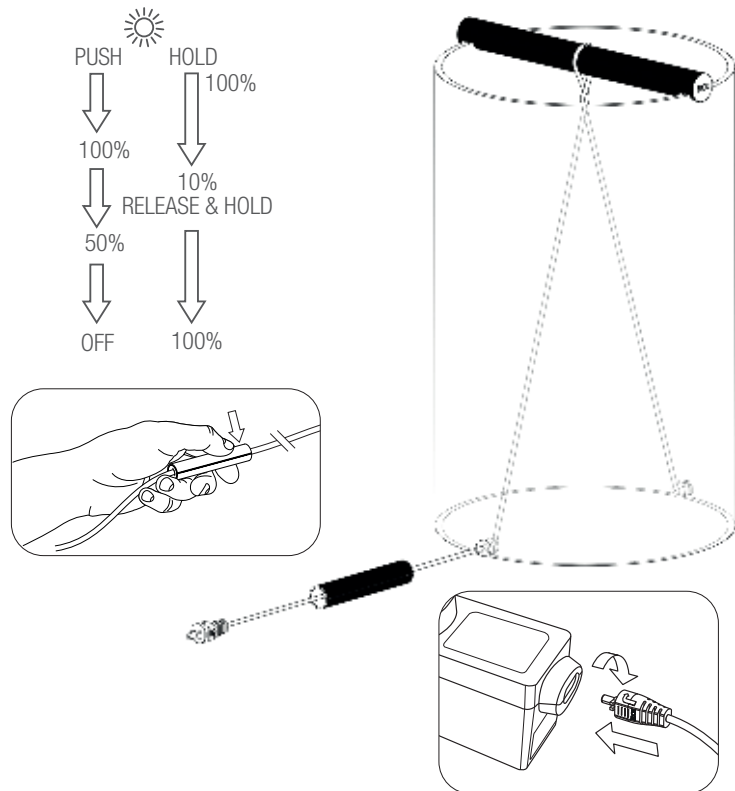
RUS

Рис.1 Нажатием на кнопку достигается следующий порядок включения/выключения: 1 - 100% интенсивности света; 2 - Уменьшение интенсивности света до 50%; 3 - Выключение. Длительное нажатие на кнопку вызывает увеличение интенсивности до 100%, прогрессивное уменьшение интенсивности света до 10%, и при отпускании кнопки и возобновлении нажатия происходит увеличение интенсивности до 100%. По достижении желаемой интенсивности света убрать руку от кнопки. **ПРИМЕЧАНИЕ:** в случае использования управляемой розетки диммер запоминает настройку на момент отключения и при последующем включении восстанавливает ее; Эта функция отключена, если вы действуете только на диммер. В результате "blackout" (отключения электроэнергии) при отключении устройства, когда напряжение сети снова включится, устройство включится на 50% интенсивности света.

J

図1. ボタンを押すことによって、順番に以下のことが起こります: 1 - 明るさの度合いが100%で点灯します。2 - 明るさの度合いが50%に減少します。3 - 消灯。ボタンを押し続けると、まず100%で点灯し、そして明るさの度合いが10%まで漸減し、一度指を離してから再びボタンを押すと、100%まで漸増します。好みの明るさに達したらボタンから指を離します。メモ: 制御ソケットが用いられた場合は、ディママーは消灯時の設定をメモリーし、再び点灯する時はその明るさで点灯します。この機能は、調光器でのみ動作する場合は無効になります。「停電」により器具が消灯した場合、器具が線間電圧へ再接続した時、器具は50%の明るさで点灯します。

Fig. 1



CN

图1. 依次按压按钮：1.-打开100%亮度；2.降低到50%亮度；3.关闭。传感器持续压力的结果是100%开启，逐步降低照明强度直到10%，如果释放并重新施加持续压力，则增加至100%。如果只按一次，将关闭。注意：当装置使用受控插座时，调光器记忆关闭时的光亮强度，再次开启时，恢复关闭前的光亮强度。如果您只对调光器起作用，则此功能被禁用。”突然断电“后，装置事发电压并关闭，再次开启后，为50%光亮强度。

SA

شكل 1. يتج عن الضغط على الزر ما يلي بالترتيب: 1 - التشغيل بنسبة 100% من قوة النور؛ 2 - تخفيف قوة الضوء إلى نسبة 50%؛ 3 - الإيقاف. يمكن أن يتج عن الضغط لمدة طويلة على أداة الاستشعار التشغيل بقوة 100% وانخفاض قوة الإضاءة بصورة تدريجية لغاية 10%، في حالة الكف عن الضغط على الأداة وتم الضغط عليها من جديد لمدة طويلة تزيد القوة إلى 100%. إذا تم الضغط مرة واحدة، تطفأ الإضاءة. ملاحظة: بفضل ذاكرة مفتاح الديمر، عندما يتم اضاءة الجهاز مرة أخرى (حتى بواسطة مفتاح على الحائط)، يُثار بنفس مستوى الكثافة الضوئية الموجودة منذ لحظة الاطفاء؛ وظيفة مفتاح الديمر تنشط فقط من خلال الزر (L). يتم تعطيل هذه الوظيفة إذا كنت تعمل فقط على باهته. بعد «التعيم»، فإن الجهاز المنطفئ، عند اعادة توصيل ضغط الشبكة بالجهاز، يثار بنسبة 50% من الكثافة الضوئية.

