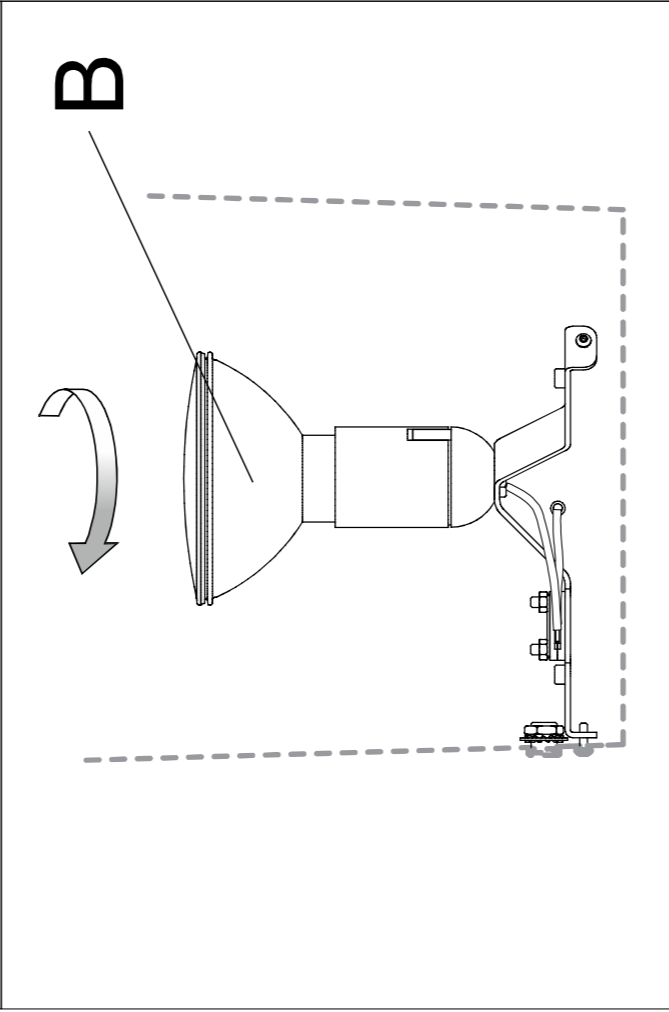
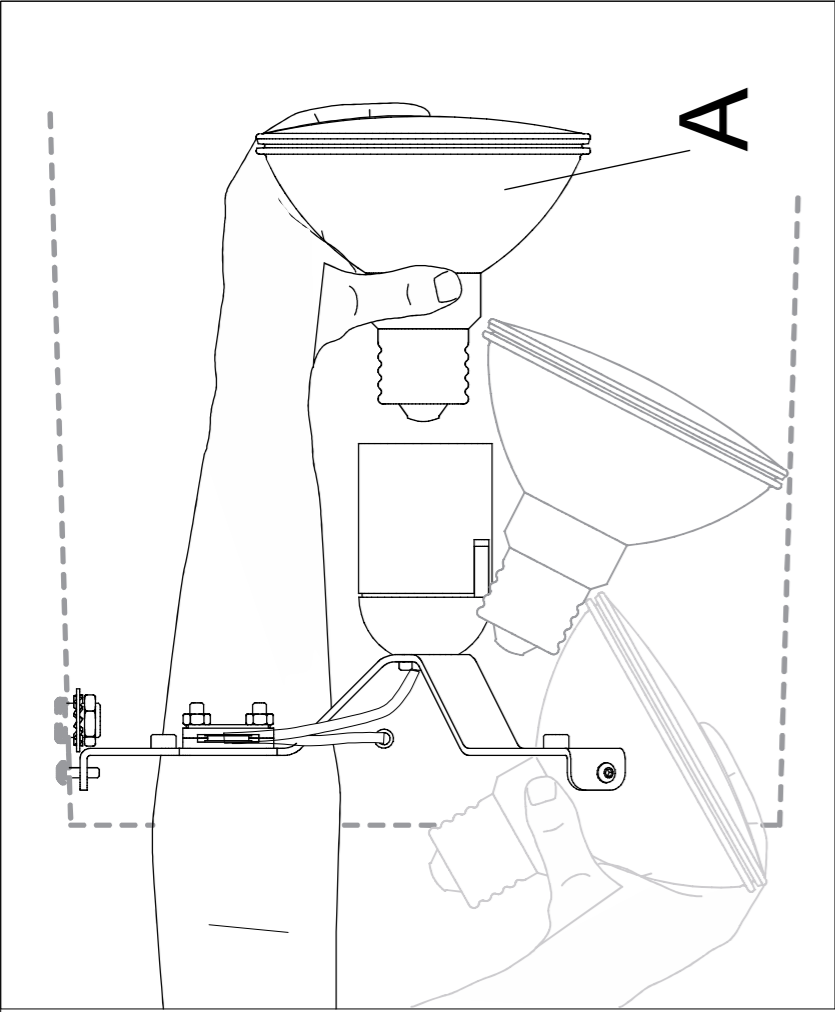
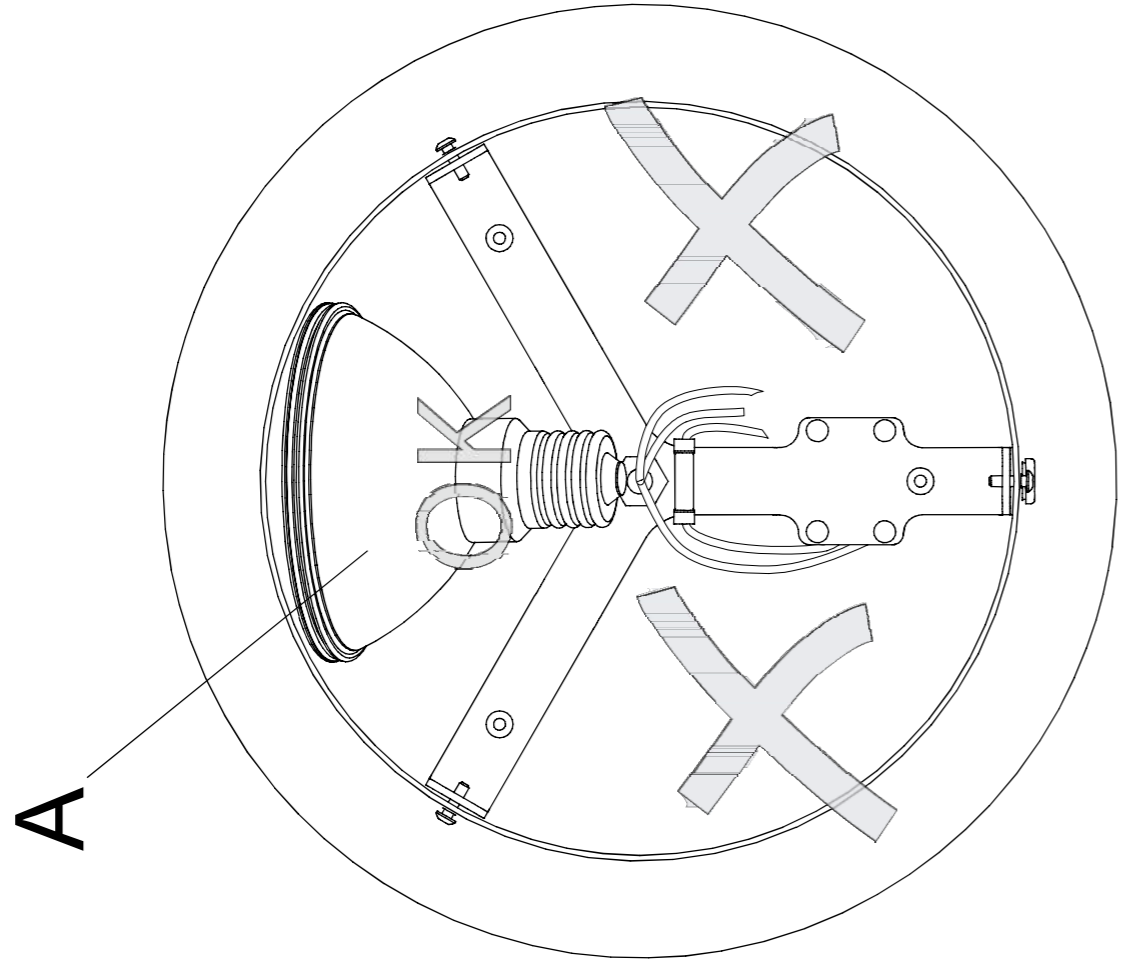
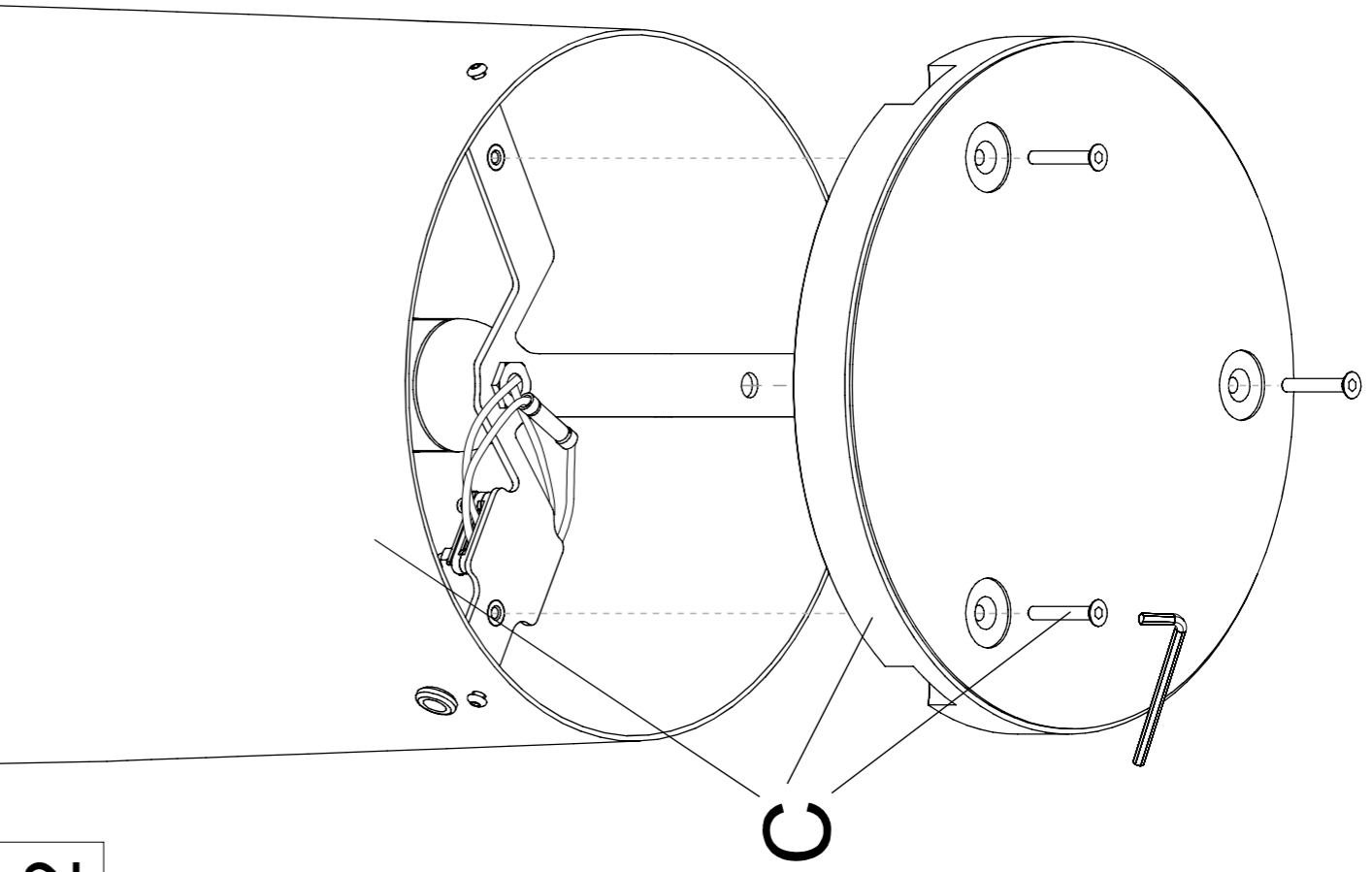


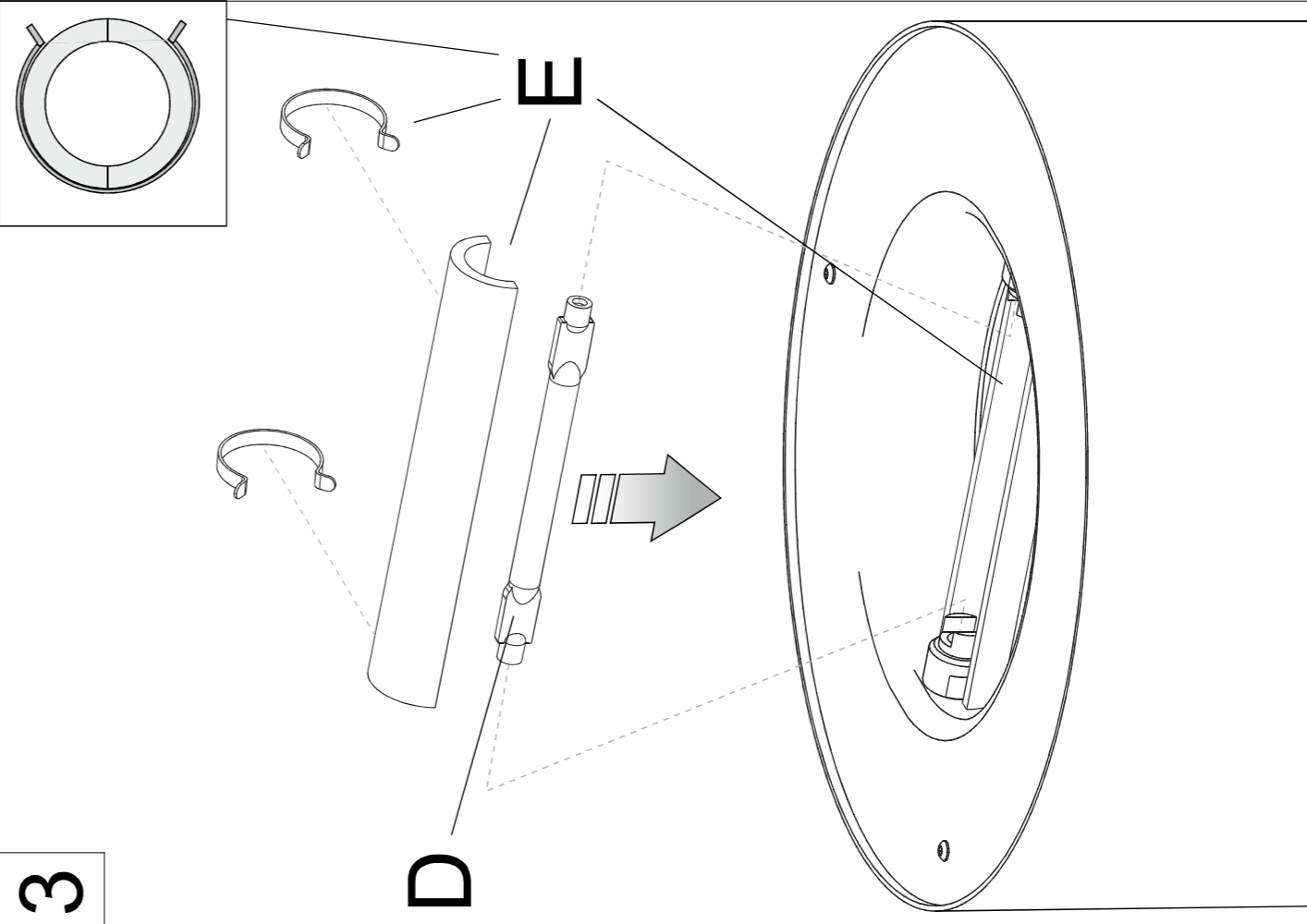
1



2



3



TRESS grande terra

ITALIANO

1 A - Posizionare la lampadina come indicato in figura;

B - Fissare la lampadina;

2 C - Posizionare il diffusore sulla base bloccandola con le viti;

3 D - Inserire la lampadina prestando attenzione a non toccarla con le mani nude;

E - Inserire il vetro di protezione sulla montatura e bloccarlo con l'elemento.

Se il cavo esterno di questo apparecchio viene danneggiato, deve essere sostituito esclusivamente dal costruttore, dal suo servizio assistenza, o da personale qualificato equivalente, al fine di evitare pericoli.

ATTENZIONE: l'apparecchio non deve essere utilizzato senza schermo di protezione; se lo schermo di protezione si danneggia occorre sostituirlo prima di riutilizzare l'apparecchio. Tale schermo va richiesto ad un rivenditore Foscarini.

ENGLISH

1 A - Place the bulb as shown in picture;

B - Screw in bulb;

2 C - Fit the diffuser to the base and tighten it with the screws;

3 D - Plug bulb without touching it with bare hands;

E - Insert bulb guard on the frame and secure with part.

In order to prevent hazards, in the event of damage to the appliance's outer cable, it may be replaced by the manufacturer, its after sales service or other equivalent qualified person only.

WARNING: do not use fixture without bulb guard installed. If bulb guard is damaged, replace it before using fixture again. The bulb guard has to be provided by a Foscarini reseller.

中文

1 A-按图安装灯泡；

B-固定灯泡；

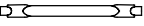
2 C – 将灯罩安装到灯座上并用螺丝固定。

3 D- 安装灯泡, 注意切勿用裸手触摸灯泡。

E 将玻璃灯罩安装到灯架上并用附件固定。

如果灯具外部电线破损，必须由制造商或其服务商或具有同等资质的人员更换，以避免发

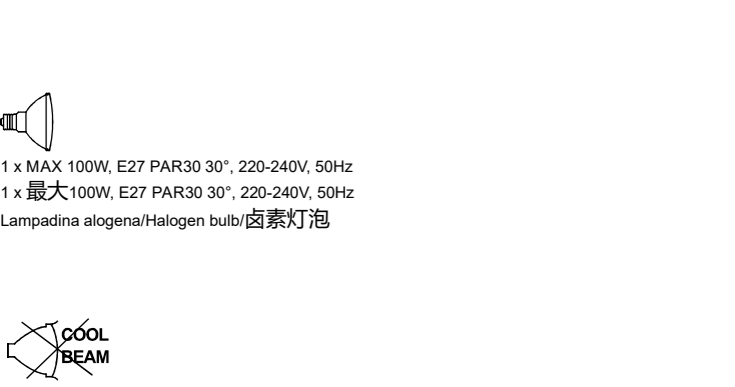
生危险。



1 x MAX 250W, R7s, 220-240V, 50Hz (118mm)

1 x **最大** 250W, R7s, 220-240V, 50Hz (118mm)

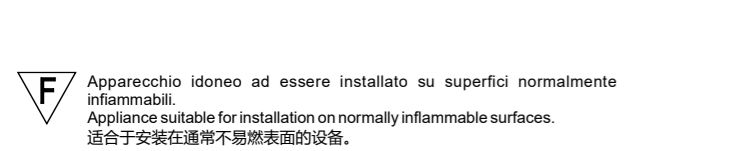
Lampadina alogena/Halogen bulb/**卤素灯泡**



Divieto d'uso di lampade a luce fredda.

Warning against the use of cool-beam lamps.

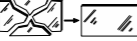
禁止使用冷光灯



F Apparecchio idoneo ad essere installato su superfici normalmente infiammabili.

Appliance suitable for installation on normally inflammable surfaces.

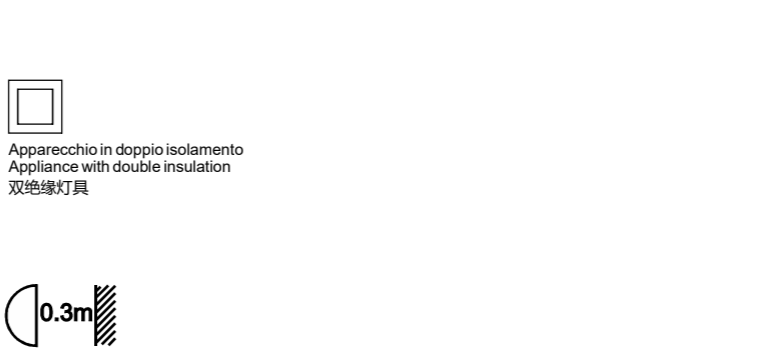
适合于安装在通常不易燃表面的设备。



Sostituire gli schermi di protezione danneggiati.

Replace any cracked protective shield.

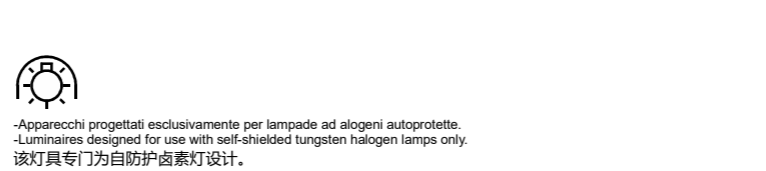
更换受损的防护屏。



Distanza minima dagli oggetti illuminati.

Minimun distance from the lighteg objects.

与被照明体的最小距离。



-Apparecchi progettati esclusivamente per lampade ad alogeni autoprotette.

-Luminaires designed for use with self-shielded tungsten halogen lamps only.

该灯具专门为自防护卤素灯设计。

FOSCARINI

FOSCARINI S.r.l. - VENEZIA - ITALY

ISTRUZIONI DI MONTAGGIO / ASSEMBLY INSTRUCTIONS / 安装说明书

ITALIANO

ATTENZIONE: la sicurezza dell'apparecchio è garantita con l'uso appropriato delle seguenti istruzioni, pertanto è necessario conservarle.

Togliere tensione prima di operare sull'apparecchio.

L'apparecchio non deve essere installato in posizioni diverse da quelle indicate nelle istruzioni di montaggio.

Le operazioni di montaggio o manutenzione dell'apparecchio devono essere eseguite con la massima attenzione per non danneggiare i componenti.

L'eventuale sostituzione della lampadina deve essere fatta con una dello stesso tipo e potenza massima indicata nelle istruzioni.

Le parti in metallo, vetro o altro di questa lampada devono essere pulite con un panno morbido e un detergente neutro.

ATTENZIONE: far raffreddare la fonte luminosa prima della sostituzione.

ATTENZIONE: quando la lampada è accesa e nel periodo tra lo spegnimento e il raffreddamento, la fonte luminosa e i componenti vicini possono provocare ustioni.

FOSCARINI non potrà procedere alla sostituzione dei propri articoli per difetti di fabbricazione, se non verranno restituiti tramite rivenditore e comunque se non dopo aver accertato la natura del difetto.

L'apparecchio non può essere in alcun modo modificato o manomesso, ogni modifica ne può compromettere la sicurezza rendendo lo stesso pericoloso. Foscarini declina ogni responsabilità per i prodotti modificati.

Per un funzionamento sicuro e corretto è necessario che questo apparecchio sia collegato ad una efficiente impianto di messa a terra.

I materiali utilizzati in questo prodotto, se esposti direttamente ai raggi solari, possono subire una naturale variazione cromatica.

ENGLISH

WARNING: the safety of this fixture is only guaranteed if the following instructions have been observed.

Always disconnect power before working on fixture.

Fixture must not be installed in any position other than that shown in instructions.

Assembly and maintenance of fixture must be performed carefully so as not to damage components.

Replacement bulbs must be of same type and wattage as specified in instructions.

Metal surfaces, glass or other parts of fixture may be cleaned with a soft damp cloth and mild detergent.

WARNING: always allow the lamp to cool before replacing it.

WARNING: while the lamp is on and until it has cooled, there is a risk of burns from the lamp and adjacent elements.

FOSCARINI will replace merchandise with manufacturing defects only if it is returned to the retailer from which it was purchased.

The appliance may in no way be modified or tampered with, any modification may compromise safety causing the appliance to become dangerous. Foscarini declines all responsibility for products that are modified.

To guarantee the correct and safe functioning of the light fitting, make sure that it is earthed.

If exposed to direct sunlight, the materials used in this product may show a natural chromatic variation.

中文

注意：安装说明书使用妥当，可确保灯具安全，因此，说明书需要妥善保管。

操作灯具之前，请切断电源。

灯具安装位置不得与安装说明书中指定位置不同。

灯具安装或维护操作应小心翼翼，以避免造成部件损坏。

灯泡如更换应采用安装说明书中指定的相同型号和最大功率的灯泡。

灯具金属件、玻璃件或其它零件，应采用软布和中性洗涤剂清洁。

注意：请让灯源降温后再更换。

注意：灯亮时，在熄灭和降温之间，灯源和附近部件可能会造成灼伤。

如果部件不经过经销商返回，如果未查明缺陷性质，FOSCARINI不能因制造缺陷进行部件更换。

灯具绝对不能擅自更改或拆开，任何更改均可能损害灯具安全，造成危险。

Foscarini对更改后的产品不负任何责任。

为了灯具工作安全和正常，灯具需要连接到有效的接地设备上。

灯具使用的材料如直接暴露在日光下，可能会发生自然的颜色变化。