

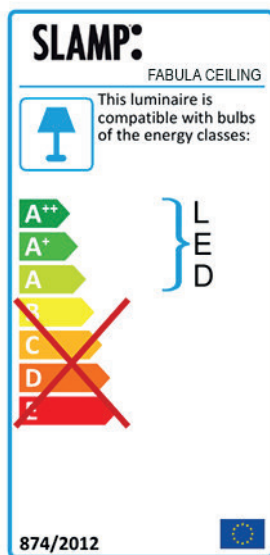
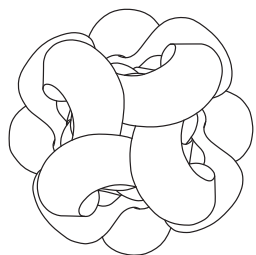
SLAMP®

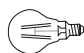
THE LEADING LIGHT

ISTRUZIONI PER IL MONTAGGIO/ASSEMBLING INSTRUCTIONS

FABULA CEILING

Plafoniera /Ceiling
Dim: Ø 48,5 h. 21 cm



 3 x 12W - E27 LED Filament
(max Ø 60 mm - max lenght 110 mm)

CE IP 20  

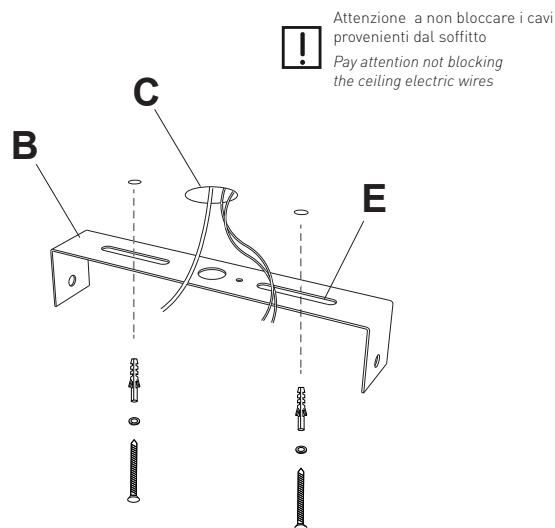
Made in Italy - INTERNATIONAL PATENT: Utility Model, Ornamental Design, Trade Mark, Copyright on Artist Design

SLAMP S.p.A. Via Vaccareccia 12/14 - 00071 Pomezia (Roma)
Tel.+39 06 9162391 - Fax 06 91623933 - info@slamp.it - www.slamp.com



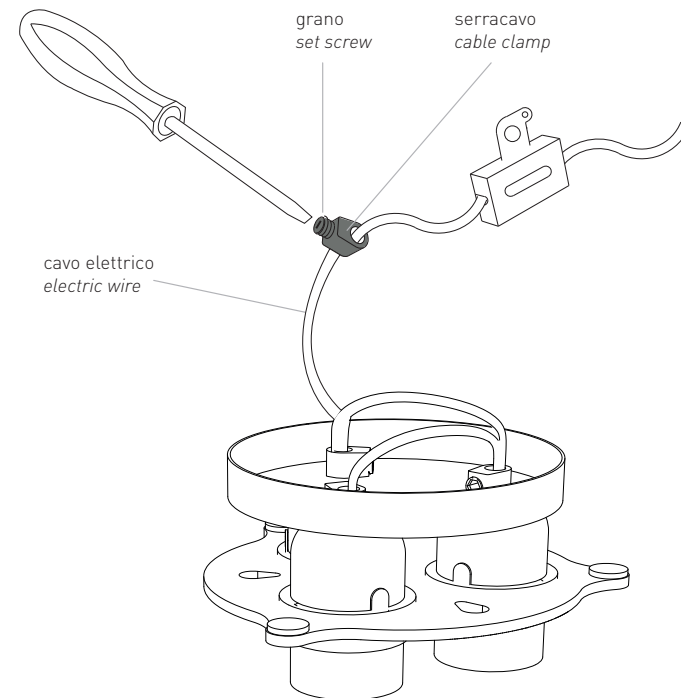
Prima di procedere al montaggio della lampada curarsi che l'interruttore generale di alimentazione sia spento.

A Before assembling the lamp, make sure that main switch is off.

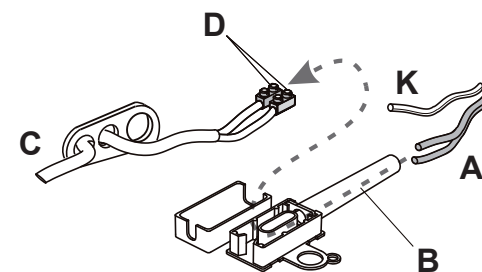


Forare il soffitto in 2 punti secondo le asole (E) predisposte e inserirvi i tasselli. Fissare al soffitto il supporto (B) metallico per la coppetta con le viti. Attenzione a non bloccare i cavi provenienti dal soffitto (C).

B Drill 2 holes on ceiling according to fans (E) distance on metallic support (B). Insert screw anchors and fix the cup's metallic support to the ceiling using screws as shown. Pay attention not blocking the ceiling electric wires (C).

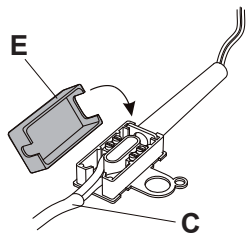


C Bloccare il serracavo tramite il grano.
Tighten the cable clamp set screw.



Inserire i fili elettrici provenienti dal soffitto (A), all'interno del tubicino (B) e connetterli ai fili elettrici della lampada mediante i morsetti (D). Non connettere il cavo giallo-verde (K).

D Insert ceiling electric wires (A) inside pipe (B) and connect them to lamp wires (C) by connecting terminal (D). Do not connect the yellow-green wire (K).



ATTACCO MAGNETICO MAGNETIC SYSTEM

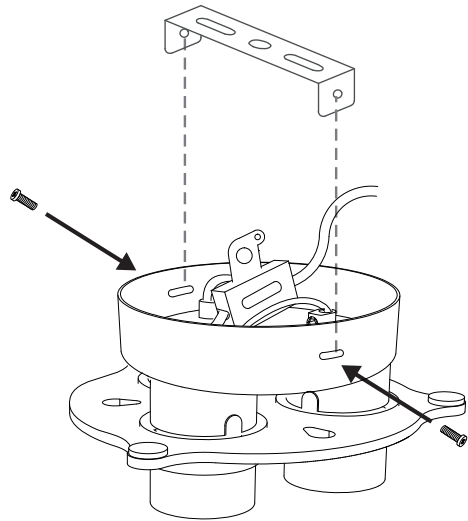
L'attacco magnetico permette di attaccare/staccare il diffusore in modo semplice sia per la pulizia della lampada che per sostituire le lampadine.

The magnetic system permits to easily attach/detach the diffuser for the relamping or to clean the lamp.

**RUOTARE IL DIFFUSORE
PER FAR ADERIRE I MAGNETI**
**TURN THE DIFFUSER
UNTIL THE MAGNETS MATCH UP**

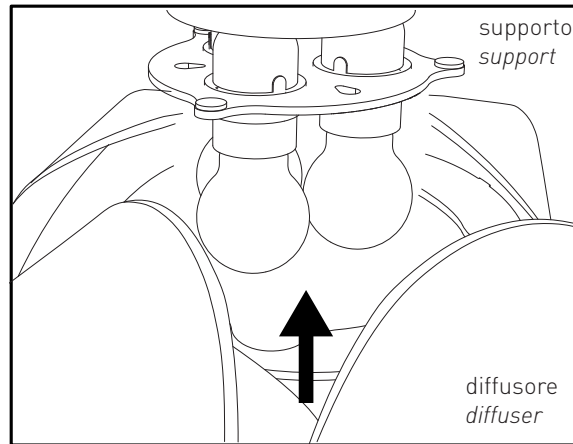
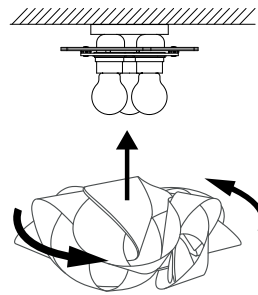
Chiudere la scatola (E) posizionando i fili (C) come mostrato.

E Close box (E) positioning wires (C) as shown.



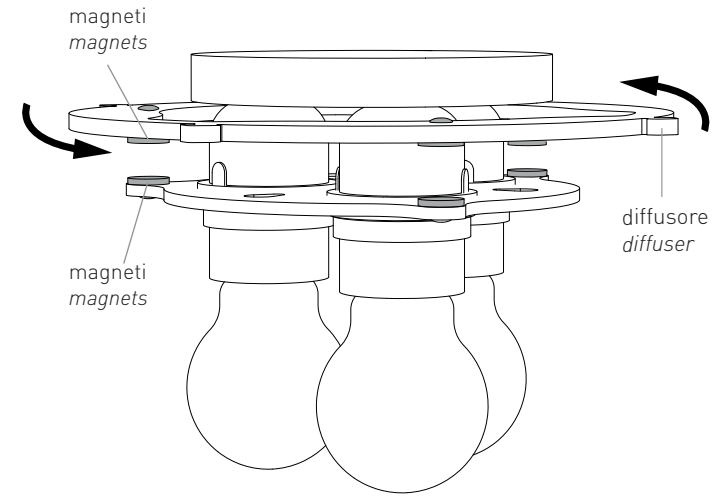
Avvitare la coppetta al supporto tramite le viti nei fori laterali come indicato in figura

F Fix the cup to the support with the screws on side holes as shown in figure.



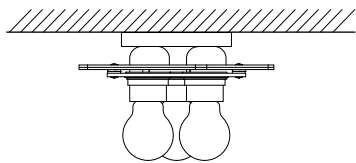
Ruotare il cablaggio in modo che i magneti dello stesso aderiscano ai magneti del diffusore.

H Turn the diffuser until the magnets match up to those of the rigging kit.



Ruotare il cablaggio in modo che i magneti dello stesso aderiscano ai magneti del diffusore.

I Turn the diffuser until the magnets match up to those of the rigging kit.



3 x 8W - E27 LED Filament
(max Ø 60 mm - max lenght 110 mm)

G Inserire le lampadine della potenza indicata.
Insert the bulbs of recommended power.

! Se il cavo flessibile esterno di questo apparecchio viene danneggiato, deve essere sostituito esclusivamente dal costruttore, dal suo servizio di assistenza, o da personale qualificato equivalente, al fine di evitare pericoli.

! If the lamp's external electrical wire has been damaged, to avoid any danger the wire must be replaced exclusively by the manufacturer, by its customer service, or by other equivalently qualified workers.

Le superfici delle nostre lampade vanno pulite con un panno soffice inumidito con acqua, in alternativa utilizzare uno spray antistatico. Bisogna assolutamente evitare l'uso di acetone, alcool, trielina, ammoniaca, o di prodotti che contengano anche in minime quantità di questi detergenti. Evitare anche i detergenti in polvere, le paste abrasive e gli strumenti di pulizia con superficie ruvida quali le pagliette o le spugne ruvide.

Our lamp's surfaces should be cleaned using only a soft cloth dampened with water, or in alternative an antistatic spray. Under no circumstances should acetone... ammonia, or any deteratives containing even small quantities of these aforementioned substances be used, because they attack plastic surfaces. Scouring powder, abrasive creams and all cleaning equipment with rough surfaces, should also be avoided.



SLAMP è conforme alla Direttiva UE (Unione Europea) del 2002 (2002/96/CE) riguardante i rifiuti di apparecchiature elettriche ed elettroniche, che mira a ridurre l'impatto dei rifiuti elettronici sull'ambiente. La Direttiva RAEE è stata recepita dalle leggi di tutti gli stati membri dell'Unione Europea.

SLAMP is in conformity with Directive 2002/96/EC (Waste Electrical and Electronic Equipment - WEEE).

ITALIANO / INFORMAZIONI AGLI UTENTI

Direttiva 2002/96/CE (Rifiuti di Apparecchiature Elettriche ed Elettroniche - RAEE)

Il simbolo RAEE utilizzato per questo prodotto indica che quest'ultimo non può essere trattato come rifiuto domestico. Lo smaltimento corretto di questo prodotto contribuirà a proteggere l'ambiente. Per maggiori informazioni sul riciclaggio di questo prodotto, rivolgersi all'ufficio competente del proprio ente locale, alla società addetta allo smaltimento dei rifiuti domestici o al negozio dove è stato acquistato il prodotto.

ENGLISH/ INFORMATION FOR USERS

Directive 2002/96/EC (Waste Electrical and Electronic Equipment - WEEE)

The use of the WEEE symbol indicates that this product may not be treated as household waste. By ensuring this product is disposed of correctly you will help protect the environment. For more detailed information about the recycling of this product, please contact your local authority, your household waste disposal service provider or the shop where you purchased the product.

FRANÇAIS/ INFORMATION AUX UTILISATEURS

Directive 2002/96/EC (Déchets d'équipements électriques et électroniques - DEEE)

L'utilisation du symbole WEEE indique que ce produit ne peut pas être traité comme déchet domestique. Assurez-vous de vous débarrasser de ce produit selon les lois en vigueur. Vous aiderez ainsi à protéger l'environnement. Pour plus d'informations détaillées sur le recyclage de ce produit, veuillez contacter les autorités locales, le fournisseur de service de mise au rebut des déchets domestiques ou le magasin où vous avez acheté le produit.

DEUTSCH/ BENUTZERINFORMATIONEN

Richtlinie 2002/96/EC (Elektro- und Elektronik-Altgeräte - WEEE)

Durch Verwendung des WEEE-Symbols weisen wir darauf hin, dass dieses Produkt nicht als normaler Haushaltsmüll behandelt werden darf. Sie tragen zum Schutze der Umwelt bei, indem Sie dieses Produkt korrekt entsorgen. Genauere Informationen zum Recycling dieses Produkts erhalten Sie von Ihrer Stadtverwaltung, von Ihrem Müllabfuhrunternehmen oder im Laden, in dem Sie das Produkt erworben haben.

ESPAÑOL/ INFORMACIÓN PARA EL USUARIO

Directiva 2002/96/EC (Residuos de aparatos eléctricos y electrónicos - RAEE)

El símbolo RAEE en un producto indica que éste no se puede eliminar como cualquier otra basura. Si garantiza la eliminación correcta del producto, ayudará a proteger el medio ambiente. Para obtener más informaciones sobre el reciclaje del mismo, póngase en contacto con las autoridades locales pertinentes, con el proveedor de servicios de recogida de basura o con el establecimiento donde adquirió el producto.

SLAMP®
THE LEADING LIGHT