



Catellani & Smith®

Chandelier Sweet Light

with jack connection and satin steel base

chandelier

ISTRUZIONI DI MONTAGGIO / ASSEMBLY INSTRUCTIONS / INSTRUCTIONS DE MONTAGE / MONTAGEANLEITUNGEN / INSTRUCCIONES DE MONTAJE

I AVVERTENZE

- Togliere la tensione di alimentazione prima di effettuare l'installazione e per interventi di manutenzione o in caso di cattivo funzionamento.
- Si consiglia l'utilizzo dei guanti in dotazione. Per la pulizia della superficie utilizzare un piumino rimuovi-polvere.
- Non toccare lo schermo protettivo quando la lampada è accesa.
- Se il cavo di alimentazione esterno viene danneggiato, deve essere sostituito esclusivamente dal costruttore o dal suo servizio di assistenza.

GB WARNINGS

- Switch off the power supply before installing, servicing or in case of malfunctioning.
- We suggest you to use the gloves provided. We recommend using a feather duster to clean the surfaces.
- Please do not touch the lamp's protective shield when the lamp is switched on.
- In case the supply cable of the lamp would be damaged, it has to be replaced exclusively by the manufacturer or by his technical service.

tensione di rete / voltage	<input type="checkbox"/> 220-240V	<input type="checkbox"/> 110V	<input type="checkbox"/> 110-240V		
lampadine / bulbs	<input type="checkbox"/> LED	<input type="text"/>	x 1,5W		
trasformatore / transformer	max	<input type="text"/>	x <input type="text"/> W		
dimmerazione / dimming	<input type="checkbox"/> IGBT/Triac	<input type="checkbox"/> 1...10V	<input type="checkbox"/> PUSH	<input type="checkbox"/> DALI	<input type="checkbox"/> NO
layout n.	<input type="text"/>		quality check n.	<input type="text"/>	
I classe class	IP20 classe di protezione protection class	 persone suggerite per il montaggio people required for mounting			 MADE IN ITALY

BASE IN ACCIAIO SATINATO / SATIN STEEL BASE



quadrata / square

30x30 cm

60x60 cm

90x90 cm



rotonda / round

Ø 40 cm

Ø 78 cm



rettangolare / rectangular

90x30 cm

150x30 cm

150x60 cm

custom / custom

cm

NB.

Ogni pendente è piegato singolarmente a mano: una tolleranza di max 15 mm sulle lunghezze cavo indicate è da considerarsi accettabile.
Each pendant is manually bent: a tolerance of about 15 mm on the given cable lengths is considered acceptable.

custom / custom

cm

SFERE / SPHERES

Sweet Light

Ø 10 cm



x

PostKrisi

Ø 14 cm



x

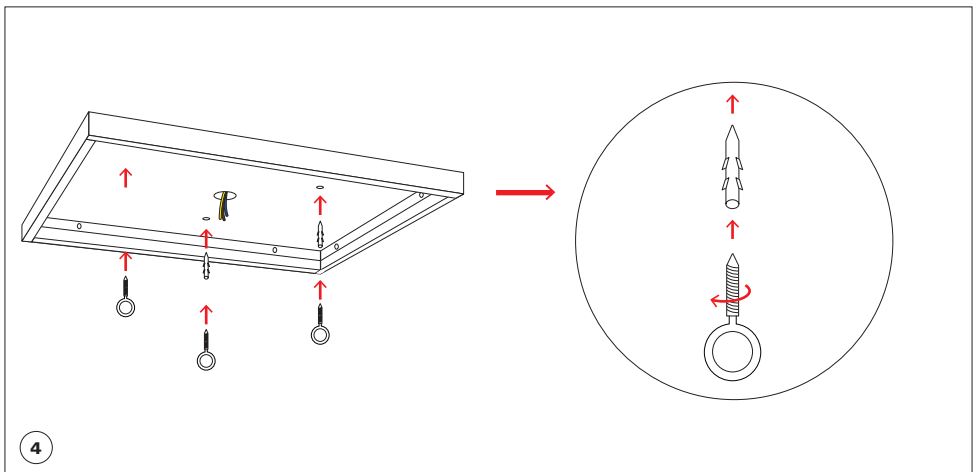
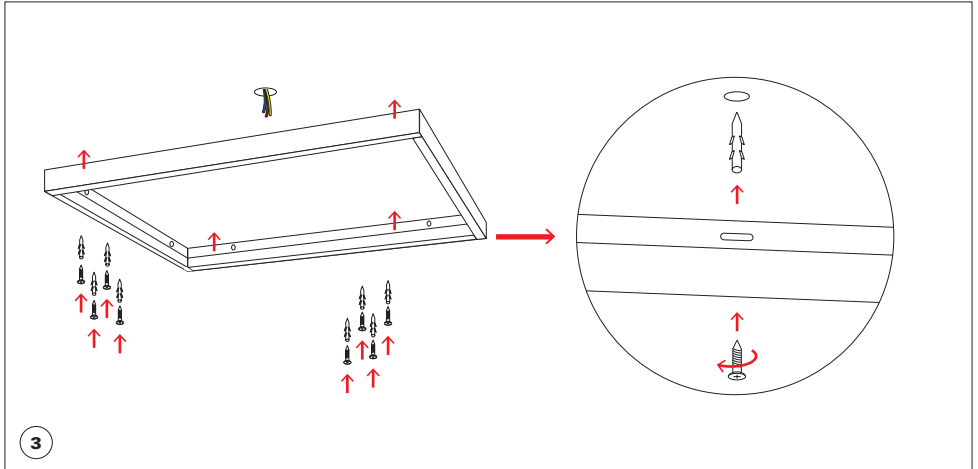
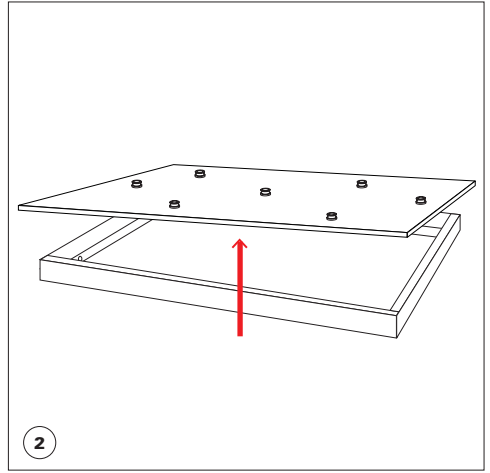
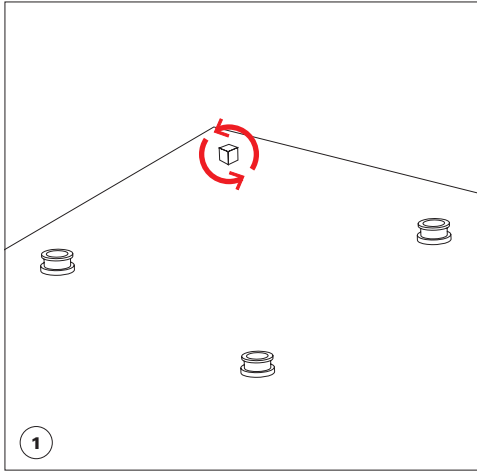
PostKrisi

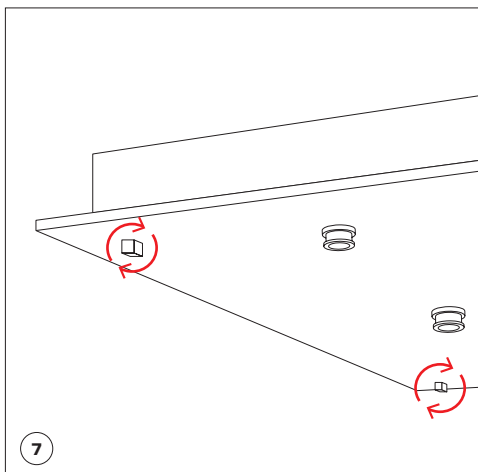
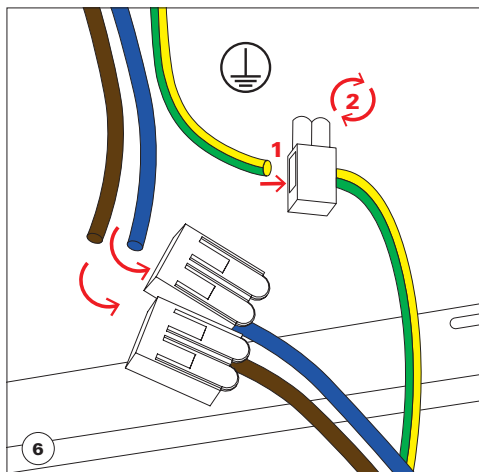
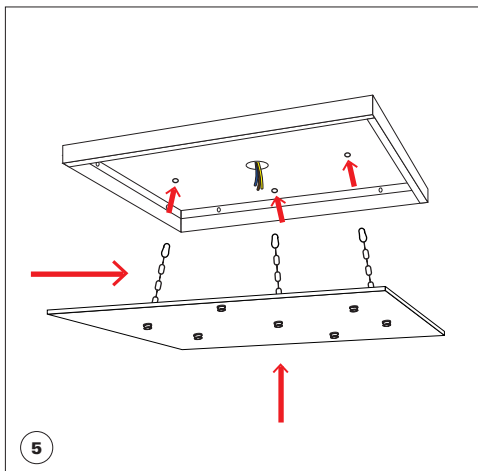
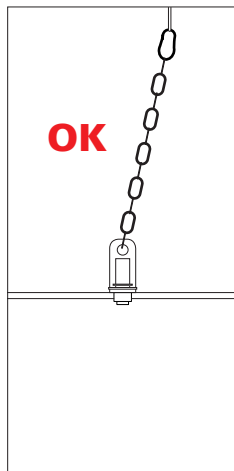
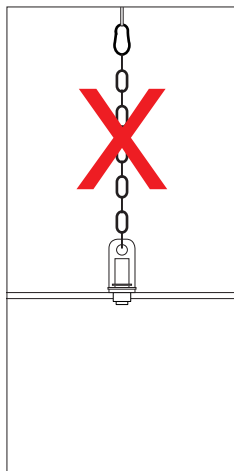
Ø 20 cm



x

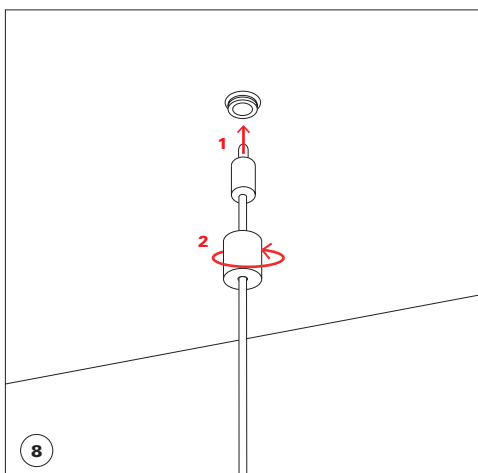
TOT.





ATTENZIONE!
Togliere la tensione di alimentazione
prima di connettere o disconnettere il jack.

WARNING!
Switch off the power supply before connecting
or disconnecting the jack.



ATTENZIONE:

I componenti indicati nei disegni possono variare per quantità e forma a seconda del modello .

WARNING:

The components mentioned in the drawing may vary in quantity and shape according to the model.

www.catellanismith.com



Questa apparecchiatura non deve essere smaltita come un normale rifiuto urbano, ma deve essere portata nel punto di raccolta appropriato per il riciclaggio di apparecchiature elettriche ed elettroniche. Provvedendo a smaltire questo prodotto in modo appropriato, si contribuisce ad evitare potenziali conseguenze negative per l'ambiente e per la salute umana, che potrebbero derivare da uno smaltimento inadeguato del prodotto. Per informazioni più dettagliate sul riciclaggio di questo prodotto, contattare l'ufficio comunale, il servizio locale di smaltimento rifiuti o il rivenditore presso il quale è stato acquistato il prodotto.

This equipment may not be treated as household waste. Instead it shall be handed over to the applicable collection point for the recycling of electrical and electronic equipment. By ensuring this product is disposed of correctly, you will help prevent potential negative consequences for the environment and human health, which could otherwise be caused by inappropriate waste handling of this product. For more detailed information about the recycling of this product, please contact your local city office, your household waste disposal or the dealer where you purchased this product.

