

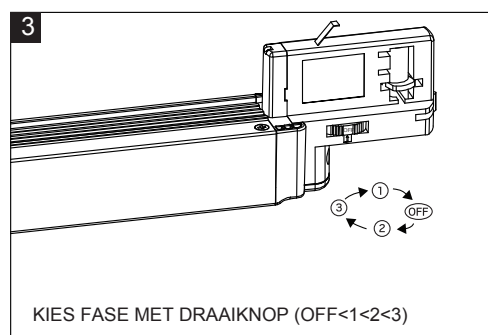
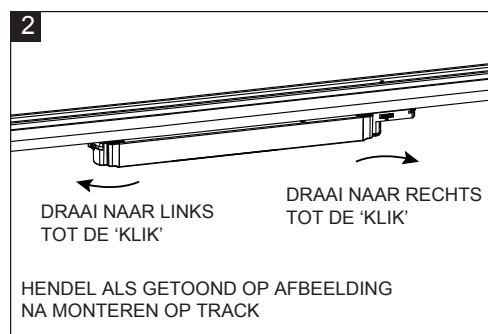
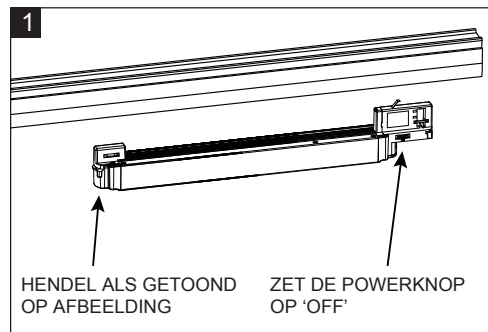
## Handleiding Orion Track



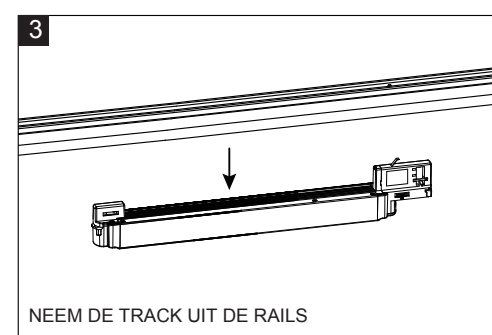
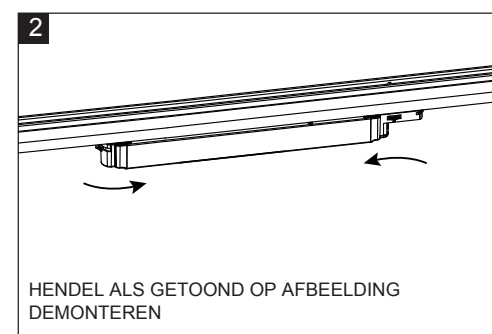
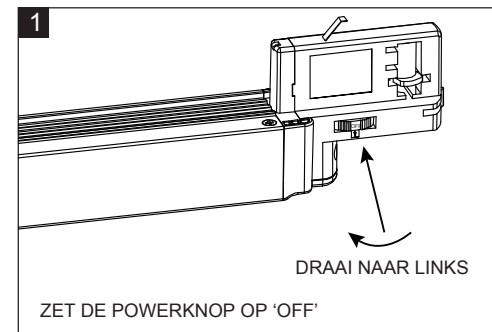
**KOOPMAN**INTERLIGHT.NL



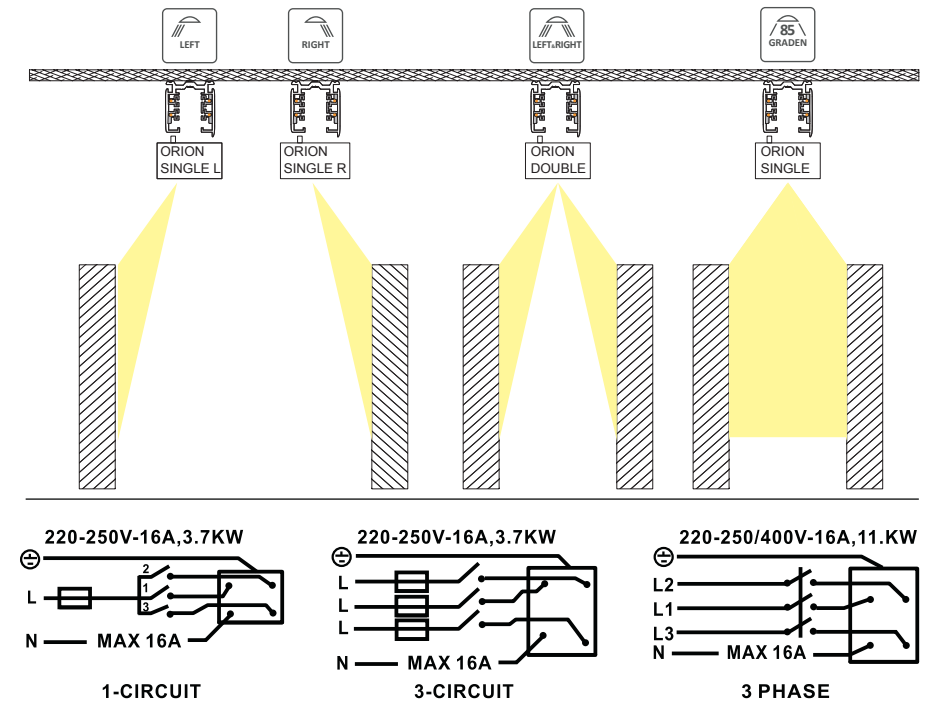
## INSTALLATIE



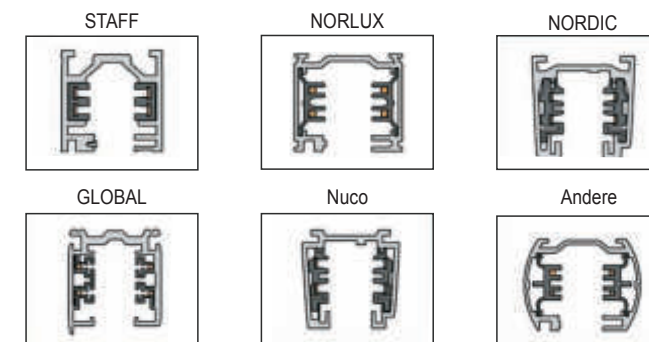
## DEMONTAGE



## WALLWASH OPTIES



ORION Led Track werkt het beste met een 4 snoeren en 3 circuits track system, zoals bij de volgende track system merken:



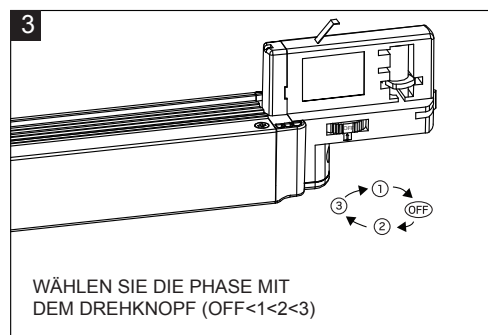
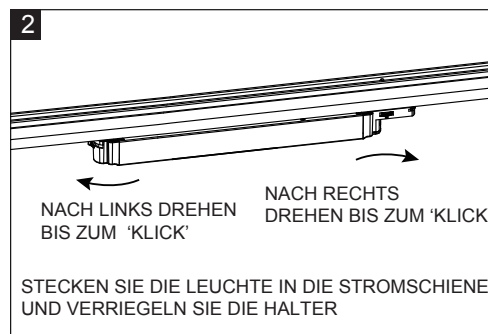
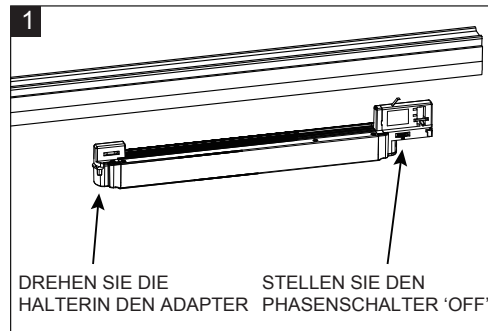
## Anleitung Orion Track



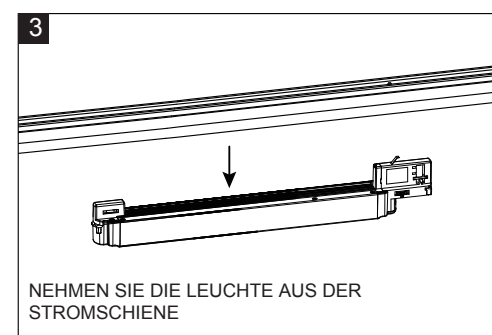
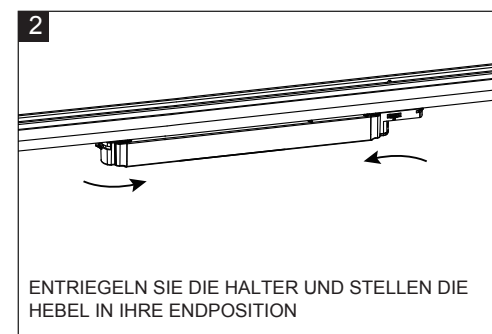
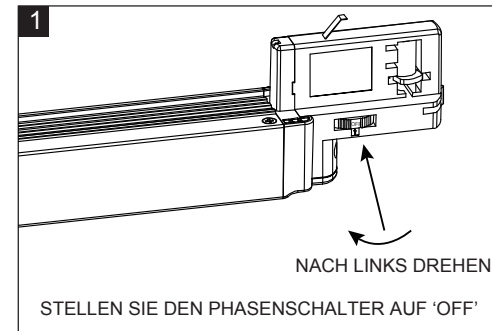
**INTERLIGHT**GMBH.DE



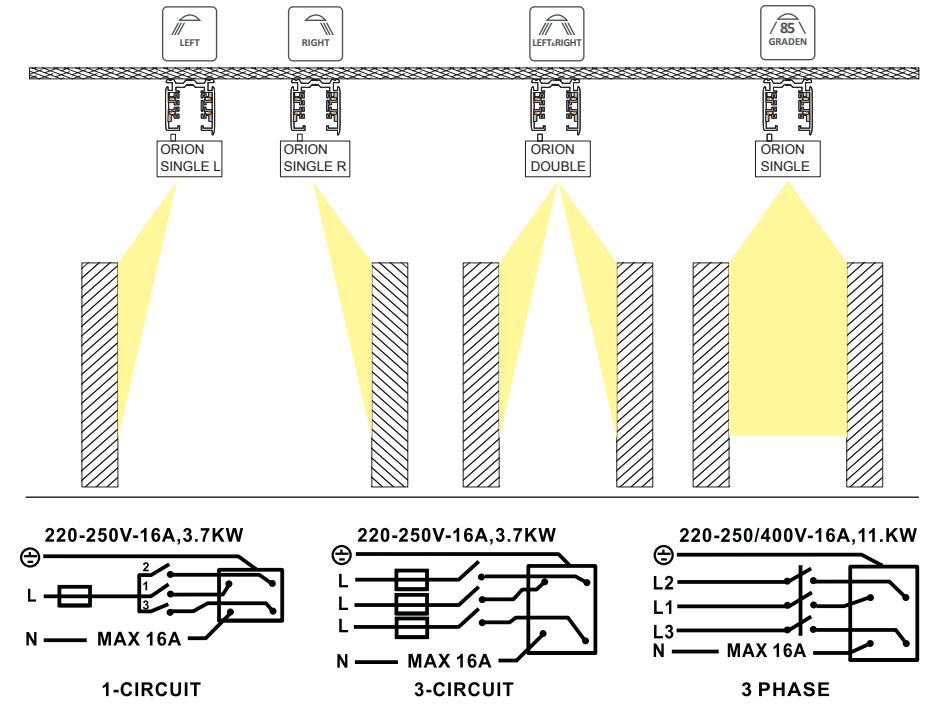
### EINBAUANLEITUNG



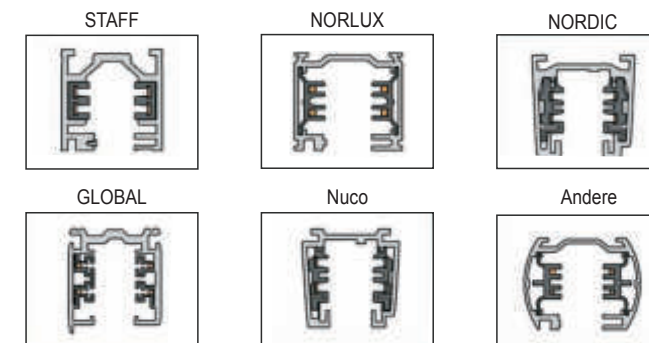
### AUSBAUANLEITUNG



### WALLWASH OPTIONEN



ORION Led Track funktioniert am besten mit einem 4-strängigen und 3-spurigen System wie bei den folgenden Gleisanlagen:



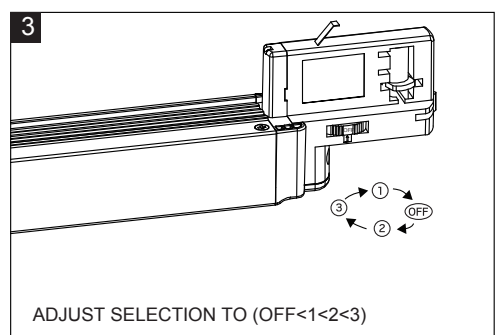
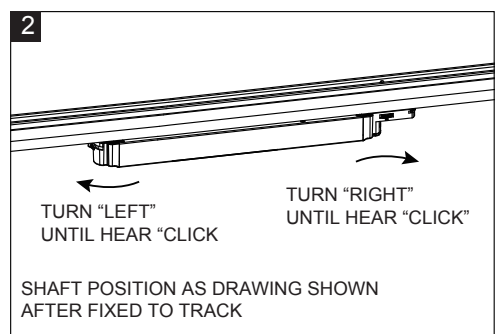
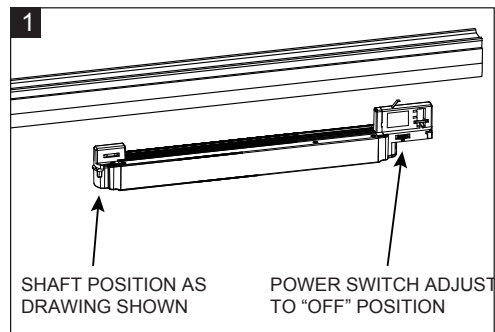
## Manual Orion Track



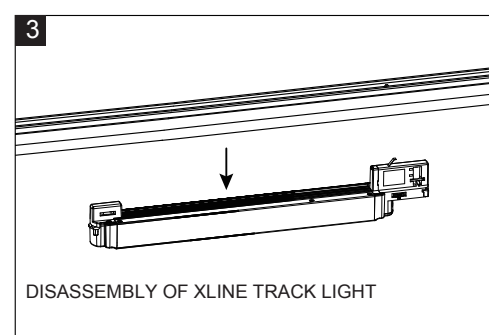
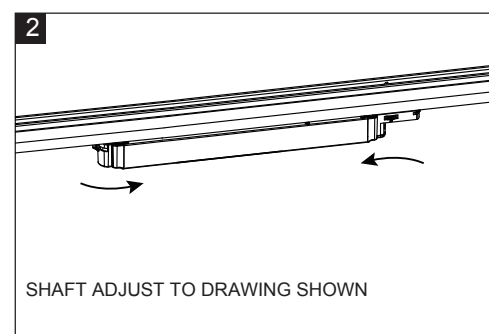
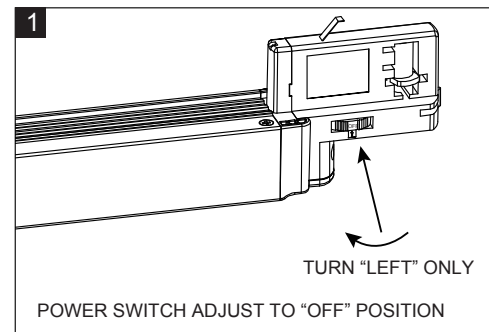
**KOOPMAN**INTERLIGHT.NL



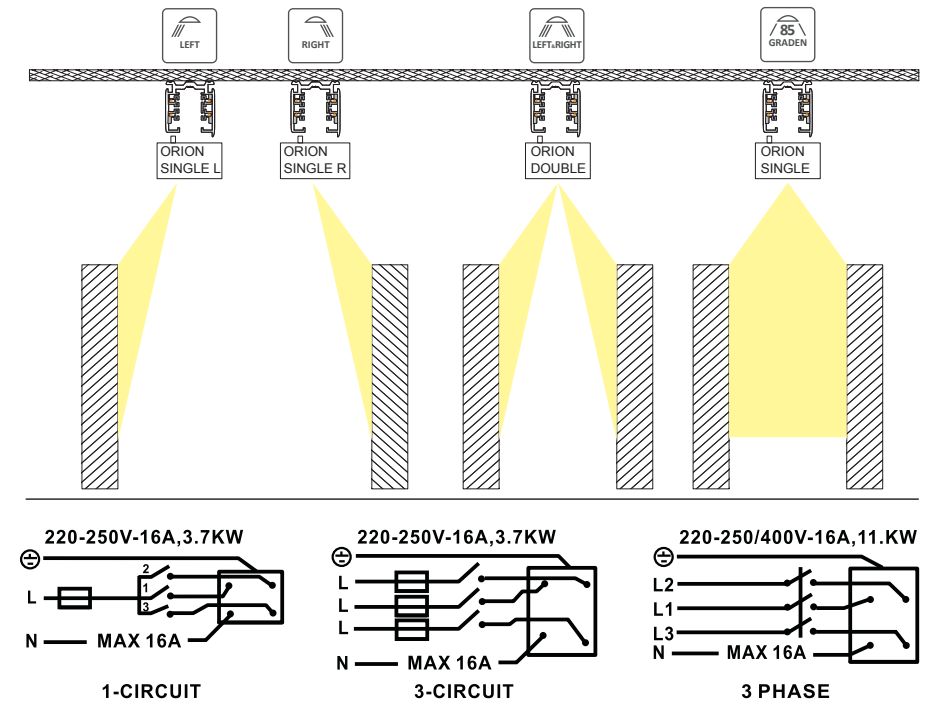
### INSTALLATION DIAGRAM



### DISASSEMBLY DIAGRAM



### WALLWASH OPTIES



ORION LEd Track works well with standard 4 wires 3 circuits track system, such with the following track system brands:

