

Occhio

owner's manual

your  
luminaire

Luna sospeso

Thank  
you

Vielen Dank, dass Sie sich für eine Leuchte von Occhio entschieden haben. Wir wünschen Ihnen viel Freude damit. Genießen Sie die neue Kultur des Lichts von Occhio!

Thank you for choosing a luminaire from Occhio. We hope it brings you plenty of joy. Enjoy the new culture of light from Occhio!

Nous vous remercions d'avoir choisi un luminaire Occhio et espérons que vous apprécierez votre produit. Profitez de la nouvelle culture de la lumière d'Occhio !

Gracias por elegir una lámpara de Occhio. Esperamos que disfrutes de ella. ¡Vive la cultura de la luz de Occhio!

Grazie per aver scelto una lampada Occhio e ci auguriamo che tu sia soddisfatto. Goditi la nuova cultura della luce di Occhio!

# Light from another world



Design Axel Meise | 2023

# Luna sospeso

Luna sospeso - magische Bedienung durch intuitive Gesten oder über die Occhio air App. Faszinierende Lichtwirkung durch weiches, gerichtetes Licht der kraftvollen Occhio ‚fireball‘ Lichtquelle, die jederzeit in Lichtfarbe und Intensität veränderbar ist und in der verspiegelten Kugel zu schweben scheint – fast schwerelos wie der Mond.

Luna sospeso – wizard-like operation using intuitive gestures or the Occhio air app. Fascinating lighting effect thanks to the soft, directed light of the powerful Occhio “fireball” light source whose light colour and intensity can be changed at any time and appear to float in the mirrored sphere – almost as weightless as the moon.

Laissez-vous captiver par le luminaire Luna sospeso qui se laisse commander par des gestes intuitifs ou via l’Occhio air app. La puissante source lumineuse Occhio fireball crée une atmosphère fascinante grâce à sa lumière douce et orientée, dont la couleur d’éclairage et l’intensité peuvent être modifiées à tout moment. Telle la lune en apesanteur, Occhio fireball semble flotter dans la sphère réfléchissante.

Luna sospeso: un modo mágico por control gestual o a través de la Occhio air app. Ofrece un fascinante efecto de iluminación gracias a la luz suave y direccional de la potente fuente luminosa de la Occhio fireball, que puede cambiar de color e intensidad en cualquier momento y parece flotar en la esfera espejada, casi tan ingrávida como la luna.

Controllata tramite gesti intuitivi o l’Occhio air app, Luna sospeso si muove come per magia. La potente sorgente di luce Occhio fireball crea un affascinante effetto di illuminazione grazie alla sua luce morbida e diretta, che può essere modificata in qualsiasi momento nel colore e nell’intensità. La sorgente di luce sembra fluttuare nella sfera specchiata quasi senza peso, proprio come la luna.

# Luna sospeso

Montage / Mounting / Assemblée / Montaje / Assemblaggio .....	8
<i>Luna sospeso var up</i> .....	9
<i>Luna sospeso fix up</i> .....	21
<i>Luna sospeso var flat</i> .....	37
<i>Luna sospeso fix flat</i> .....	51
<i>Luna sospeso fix pure</i> .....	63
<i>Luna sospeso body</i> .....	75
Demontage / Disassembly / Démontage / Desmontaje / Smontaggio .....	86
<i>Luna sospeso body</i> .....	87
Steuerung / Control / Contrôle / Controlar / Controllo .....	93
<i>Steuerungsoptionen / control options / options de contrôle / opciones de control / opzioni di controllo</i> .....	95
<i>touchless control</i> .....	96
<i>color preset / x-tra warm</i> .....	97
<i>Occhio air</i> .....	99
<i>Installation / installation / installation / instalación / installazione</i> .....	100
<i>Bedienung / operation / utilisation / operación / operazione</i> .....	103
<i>Occhio air</i> .....	105
<i>weitere Optionen / further options / autres options / otras opciones / altre opzioni</i> .....	105
Reinigungshinweise / Care instructions / Instructions de nettoyage / Indicaciones para la limpieza / Istruzioni per la pulizia .....	119



# Luna sospeso var up

Montage / Mounting / Assemblée / Montaje / Assemblaggio



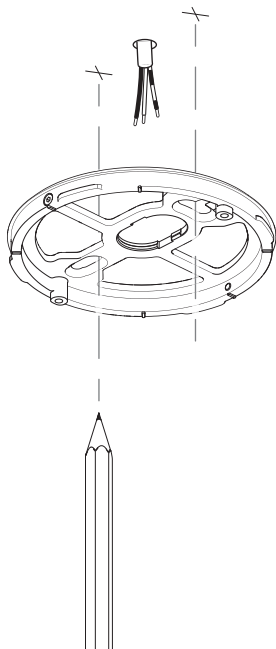
Vor der Montage alle stromführenden Leitungen vom Stromnetz trennen!

Disconnect all electrical lines from the mains before mounting!

Débrancher toutes les sources d'alimentation avant le montage !

¡Antes del montaje deben separarse de la red eléctrica todos los cables que conducen corriente!

Prima del montaggio scollegare tutti i cavi di alimentazione dalla rete elettrica!







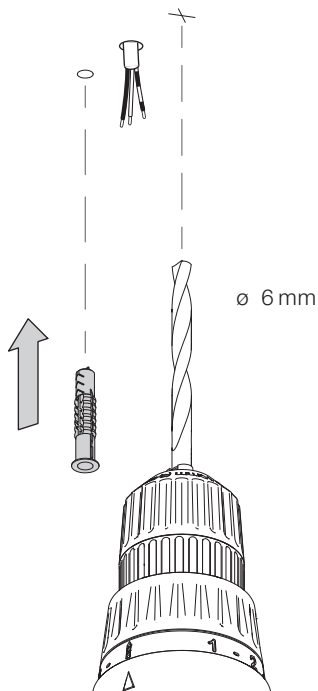
Auf den Verlauf von Stromleitungen achten!

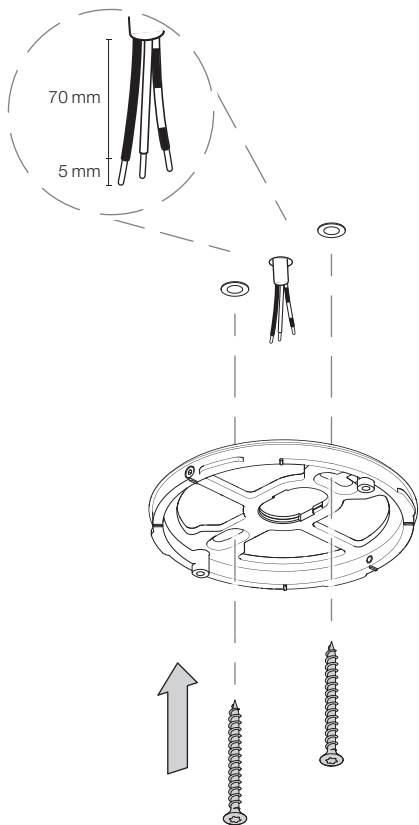
Pay attention to the layout of power lines!

Attention au tracé des câbles électriques !

¡Obsérvese el tendido de los cables de corriente!

Prestare attenzione al percorso delle linee elettriche!





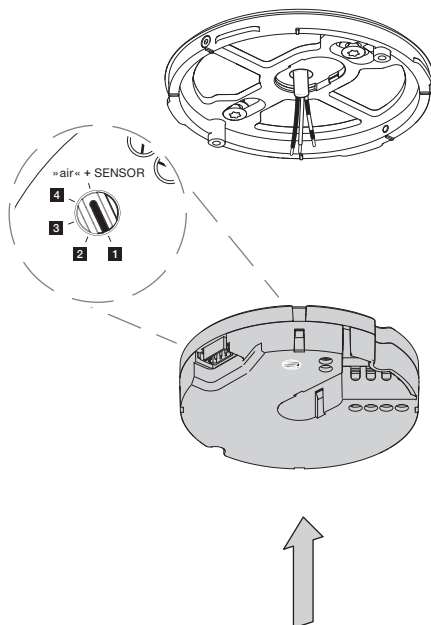
Steuerungsoption einstellen und Vorschaltgerät bündig einsetzen

Set the control options and insert power supply unit flush.

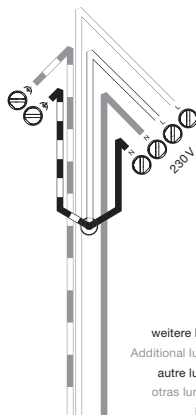
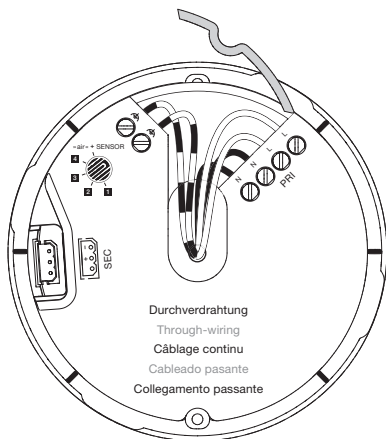
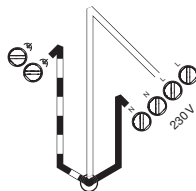
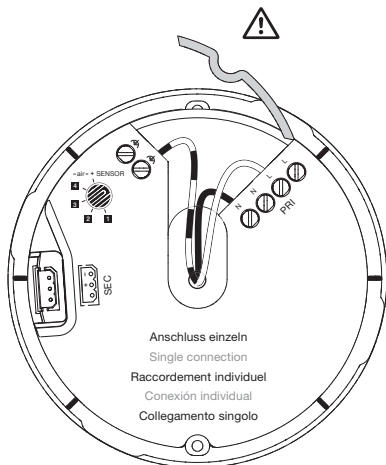
Régler les options de commande et insérer le ballast à fleur.

Ajuste las opciones de control e inserte la fuente de alimentación a ras.

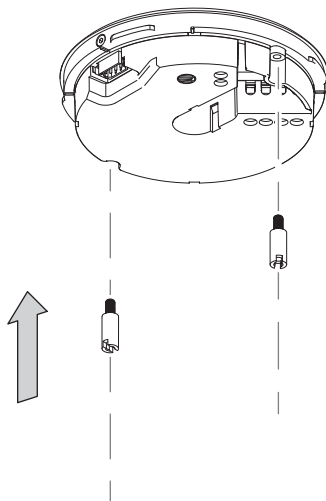
Impostare le opzioni di controllo e inserire l'alimentatore a filo.



Klappe öffnen, nicht entfernen!  
 Open the flap, do not remove it!  
 Ouvrir le clapet, ne pas l'enlever!  
 Abra la tapa y no la retire  
 Aprire l'aletta, non rimuoverla!



Distanzschrauben anbringen  
Attach spacer bolts  
Poser les vis de montage à distance  
Fijar los tornillos espaciadores  
Fissare le viti distanziatrici



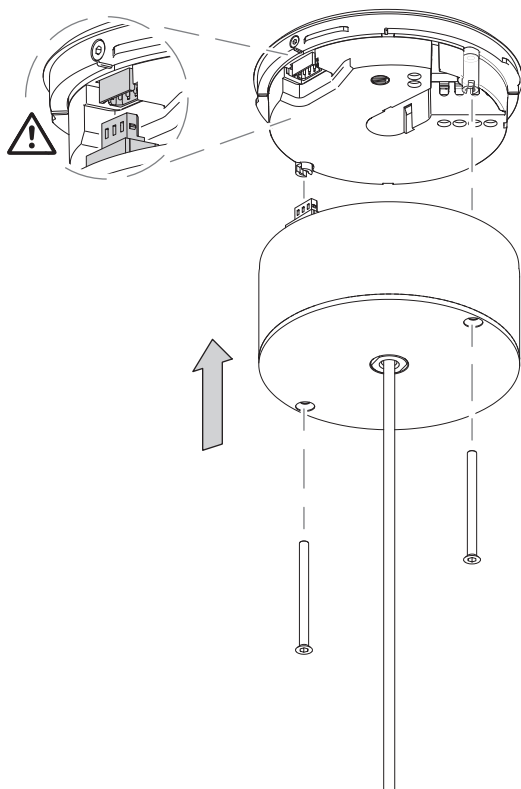
Höhenverstellung befestigen

Fasten height adjustment

Fixer le réglage de la hauteur

Fissare la regolazione dell'altezza

Fijar el ajuste de la altura



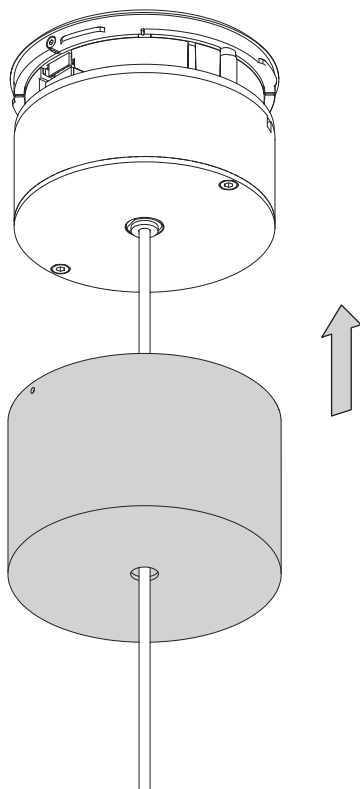
Cover aufsetzen

Put on cover

Poser le cache

Poner la cubierta

Applicare la copertura



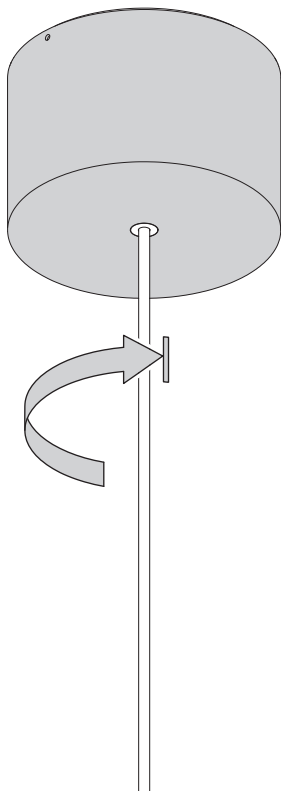
Cover drehen und...

Turn cover and...

Faire pivoter le cache et...

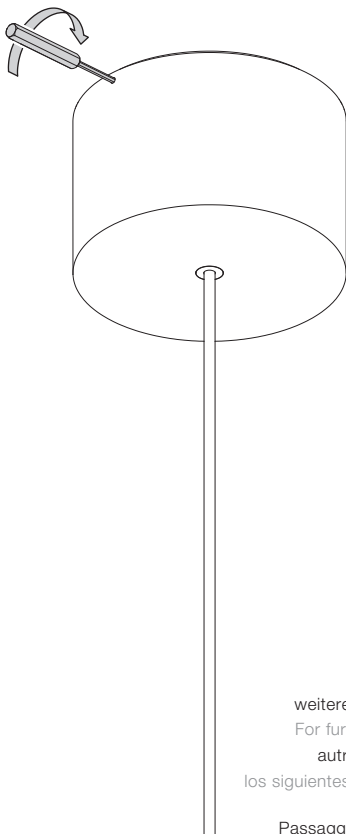
Girar la cubierta y...

Girare la copertura e...





... mit Inbus fixieren  
...secure with Allen key  
...fixer avec une clé Allen  
...fijar con llave Allen  
...fissare con chiave a brugola



weitere Schritte siehe Seite 75  
For further steps, see page 75  
autres étapes, voir page 75  
los siguientes pasos se describen en  
la página 75  
Passaggi successivi a pagina 75

# Luna sospeso body

Montage / Mounting / Assemblée / Montaje / Assemblaggio

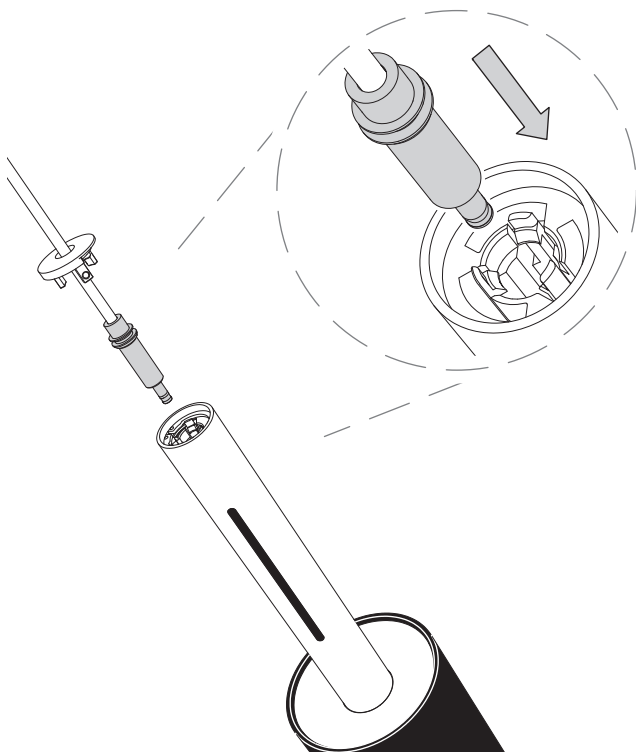
Kabel wie abgebildet einstecken. Die schwarze Schutzabdeckung noch nicht entfernen.

Insert cable as shown. Do not remove the black protective cover yet.

Connecter les câbles conformément au schéma. Attendre avant de retirer le cache de protection noir.

Enchufe los cables como se muestra en la ilustración. No retire aún la cubierta protectora negra.

Collegare il cavo come illustrato. Non rimuovere ancora la copertura protettiva nera.





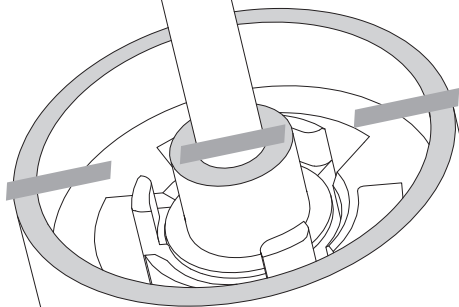
Der Stecker muss bündig in den body eingesteckt sein!

The plug must be inserted flush into the body!

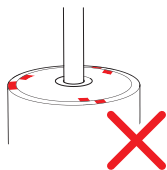
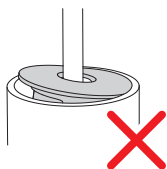
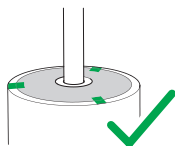
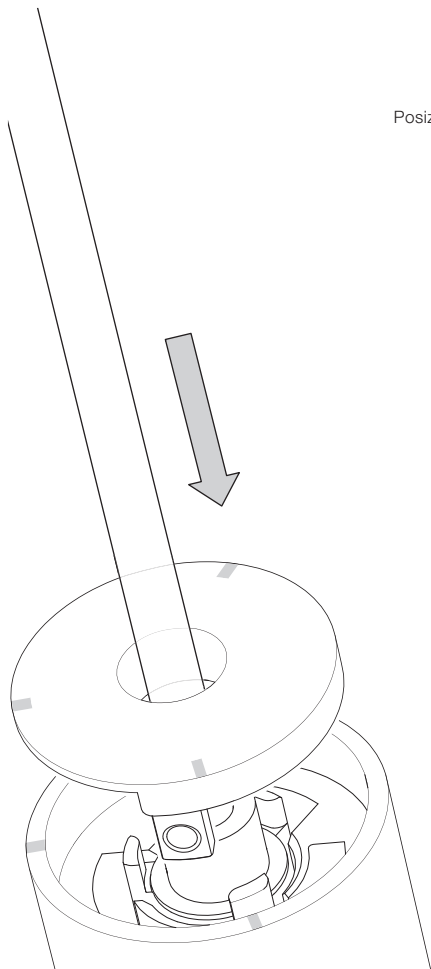
Le connecteur doit être inséré à fleur avec le corps !

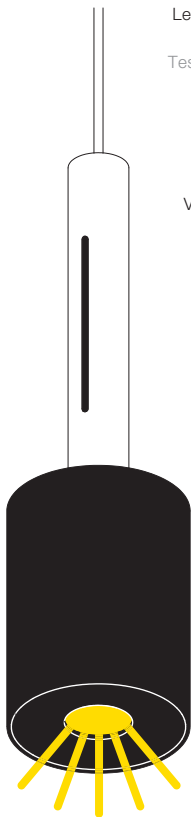
La clavija debe introducirse a ras en el cuerpo

Il connettore deve essere inserito a filo del corpo!



Cover flach aufsetzen  
Place cover flat  
Poser le cache à plat  
Coloque la cubierta plana  
Posizionare la copertura in piano





Leuchte auf Funktion testen, anschließend wieder vom Strom nehmen

Test the function of the luminaire, then disconnect it from the power supply again.

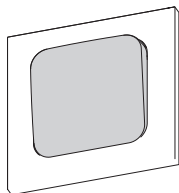
Tester le fonctionnement du luminaire, puis le débrancher.

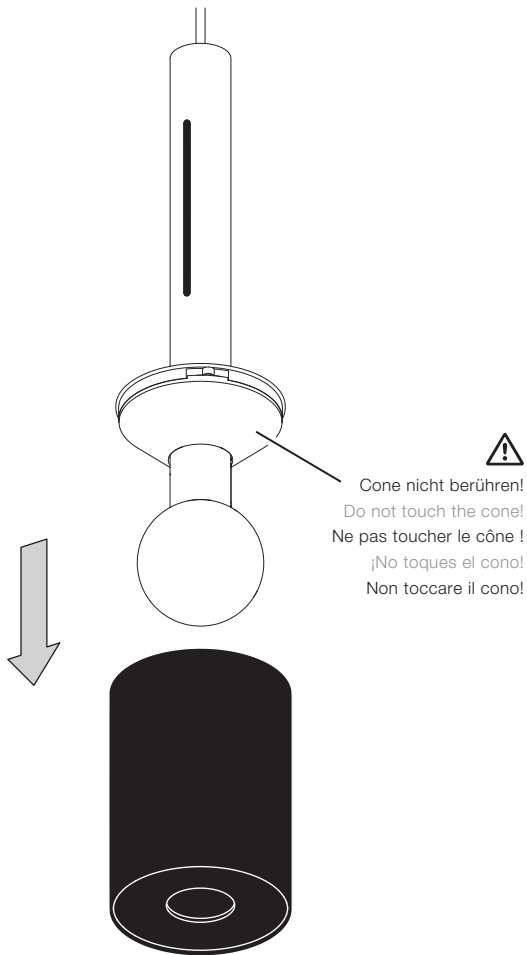
Compruebe el funcionamiento de la luminaria y vuelva a desconectarla de la red eléctrica.

Verificare il funzionamento della lampada, quindi scollegarla nuovamente dalla corrente.



max. 30 sec





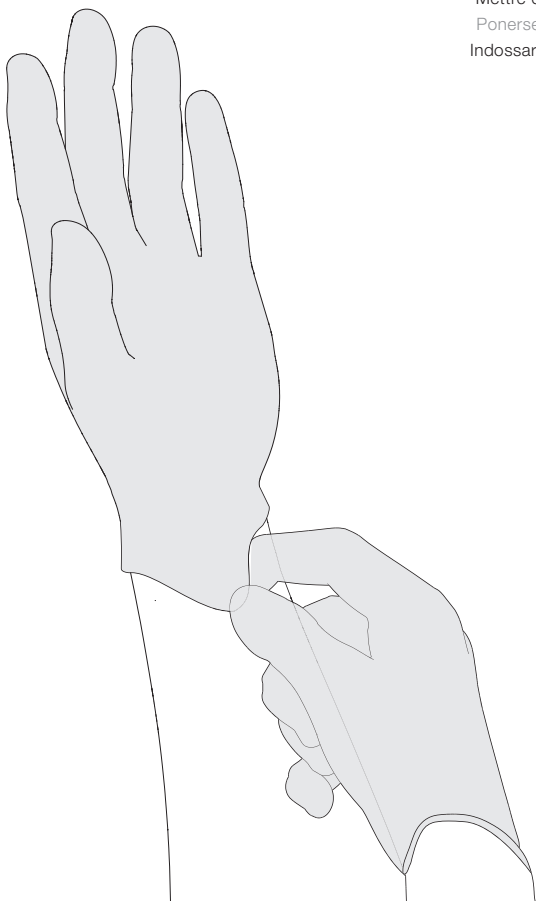
Handschuhe anziehen

Put on gloves

Mettre des gants

Ponerse guantes

Indossare i guanti





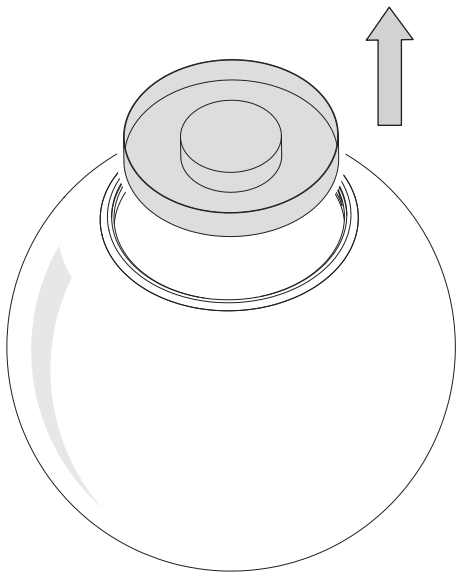
Schutzkappe der Glaskugel entnehmen.

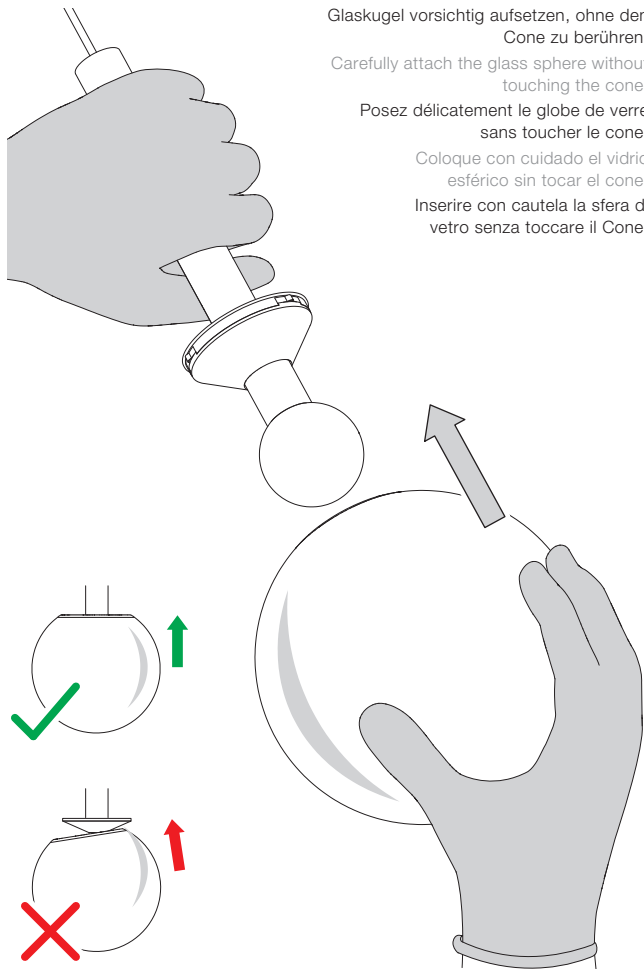
Remove the protective cap from the glass sphere.

Retirer le capuchon de protection du globe de verre.

Retire la tapa protectora de la esfera de vidrio esférico.

Rimuova il cappuccio protettivo dalla sfera di vetro.





Glaskugel vorsichtig aufsetzen, ohne den Cone zu berühren.

Carefully attach the glass sphere without touching the cone.

Posez délicatement le globe de verre sans toucher le cone.

Coloque con cuidado el vidrio esférico sin tocar el cone.

Inserire con cautela la sfera di vetro senza toccare il Cone.

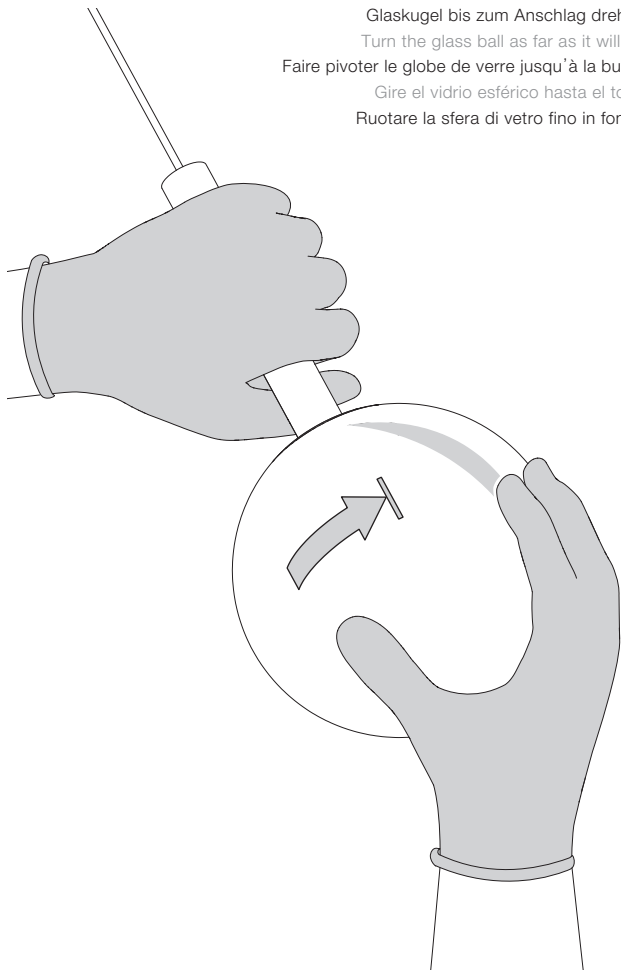
Glaskugel bis zum Anschlag drehen.

Turn the glass ball as far as it will go.

Faire pivoter le globe de verre jusqu'à la butée.

Gire el vidrio esférico hasta el tope.

Ruotare la sfera di vetro fino in fondo.



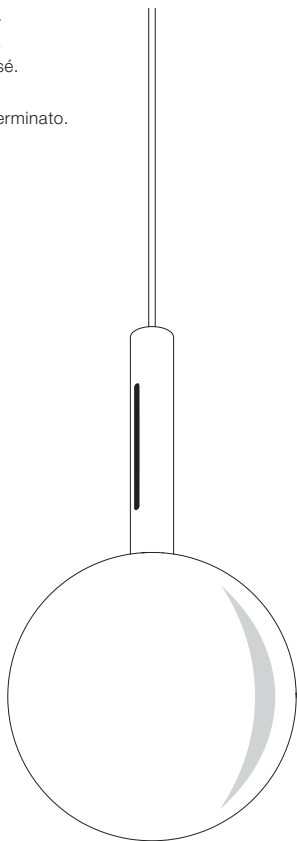
Die Leuchte ist nun fertig montiert.

The luminaire is now fully installed.

Votre luminaire est prêt à être utilisé.

La luminaria está montada.

L'assemblaggio della lampada è terminato.



# Luna sospeso body

Demontage / Disassembly / Démontage / Desmontaje / Smontaggio

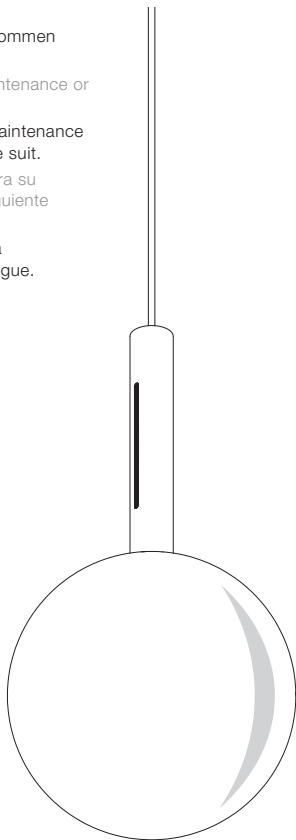
Der head kann zu Wartungs- oder Reinigungszwecken wie folgt entnommen werden.

The head can be removed for maintenance or cleaning as follows.

Pour retirer la tête à des fins de maintenance ou de nettoyage, procéder comme suit.

El cabezal puede desmontarse para su mantenimiento o limpieza de la siguiente manera.

La testa può essere rimossa per la manutenzione o la pulizia come segue.



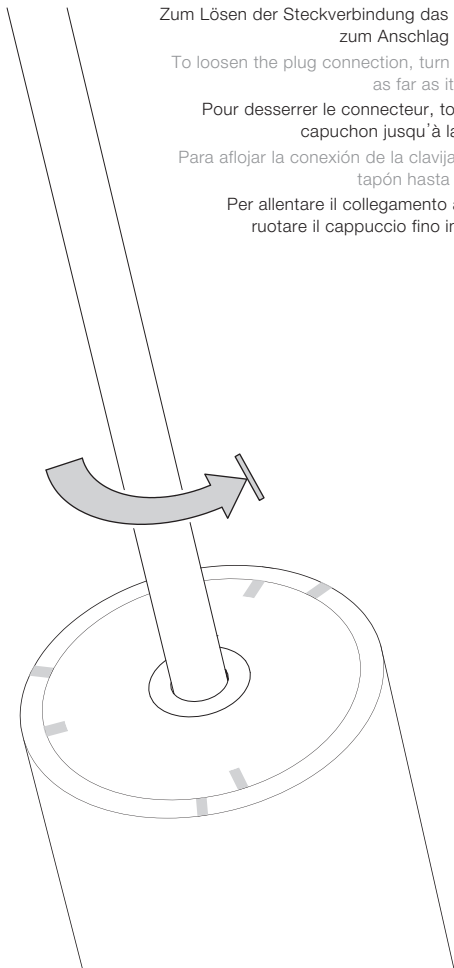
Zum Lösen der Steckverbindung das Cap bis zum Anschlag drehen.

To loosen the plug connection, turn the cap as far as it will go.

Pour desserrer le connecteur, tourner le capuchon jusqu'à la butée.

Para aflojar la conexión de la clavija, gire el tapón hasta el tope.

Per allentare il collegamento a spina, ruotare il cappuccio fino in fondo.



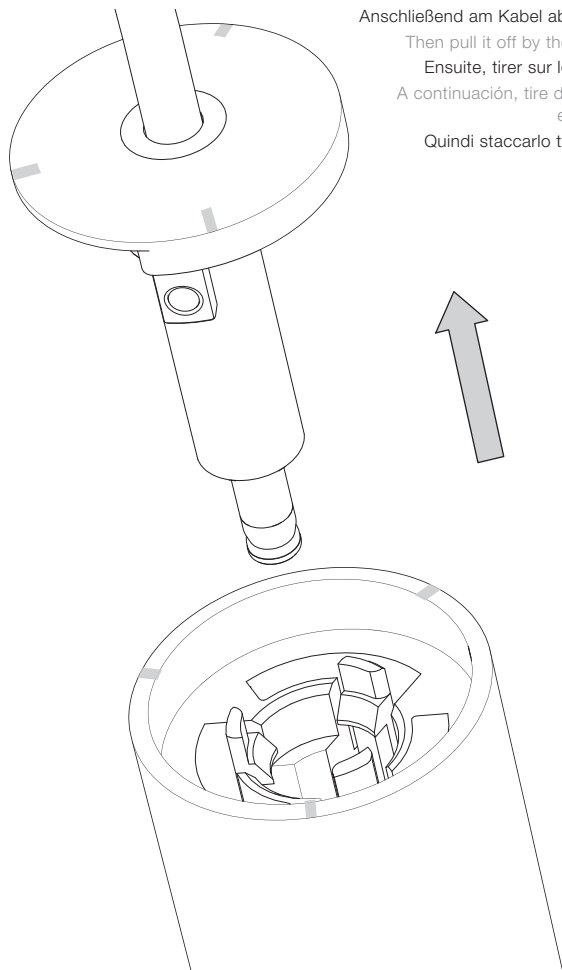
Anschließend am Kabel abziehen.

Then pull it off by the cable.

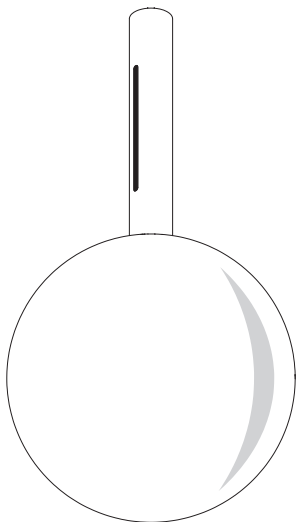
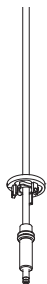
Ensuite, tirer sur le câble.

A continuación, tire de él por el cable.

Quindi staccarlo tramite il cavo.

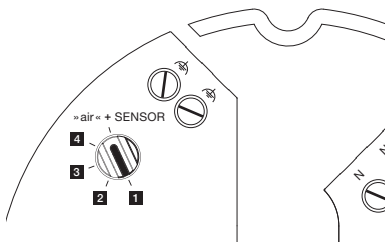




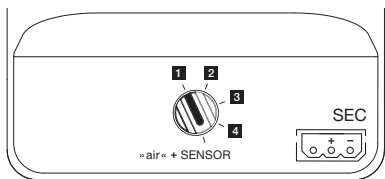


# Luna sospeso

Steuerung / Control / Contrôle / Controlar / Controllo



Luna sospeso fix up, var up



Luna sospeso var flat, fix flat, fix pure

# Steuerungsoptionen / control options / options de contrôle / opciones de control / opzioni di controllo

» air « = Occhio air \*

bluetooth

— + —————

**SENSOR** = touchless control \*

Gestensteuerung

Gesture control

Commande gestuelle

Control gestual

Controllo gestuale

—————

**1** – **4** = » air « OFF\*\*

2700K/3000K/3500K/4000K = color preset

2200K/2700K/3000K/3500K = x-tra warm

Extern schalten und dimmen

Switch on and dim externally

Allumer/éteindre la lumière et régler son  
intensité depuis l'extérieur du luminaire

Conmutación y regulación externa

Accensione e dimmerazione esterna

\* nicht phasenabschnittdimmbar

not dimmable with trailing-edge phase cut dimmer

section non phase dimmable

la sección no fásica es regulable

non dimmerabile con dimmer a taglio di fase

\*\* phasenabschnittdimmbar

trailing-edge phase cut dimmable

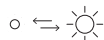
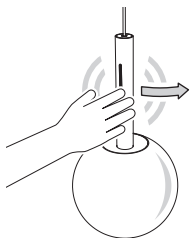
variation de luminosité possible avec variateur

à coupure de phase descendante

regulable por corte de fase descendente

dimmerabile a taglio di fase discendente

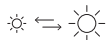
## touchless control



**on / off**

bewegen, move, déplacer, mover, muovere

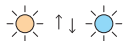
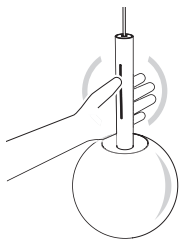
---



**dim**

halten, hold, appuyer longuement, maintenir, tenere

---

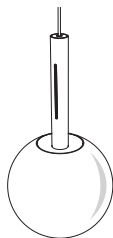


**color tune**

beide Sensoren halten → Farbtemperatur einstellen  
hold both sensors → adjust the color temperature  
maintenir les deux capteurs →  
ajuster la température de la couleur  
mantener ambos sensores → ajustar la temperatura de color  
tenere entrambi i sensori →  
regolazione della temperatura di colore

---

color preset / **x**-tra warm



2700 K / 3000 K / 3500 K / 4000 K = color preset

2200 K / 2700 K / 3000 K / 3500 K = **x**-tra warm

Leistung 100 %, phasenabschnitt dimmbar

Luminance 100%, trailing-edge phase cut dimmer

Puissance 100 %, variable par coupure de phase

Potencia 100 %, sección de fase regulable

Potenza 100%, regolabile con dimmer a taglio di fase

---

# Occhio air

Installation & Bedienung / installation & operation / installation et utilisation / instalación y funcionamiento / installazione e funzionamento



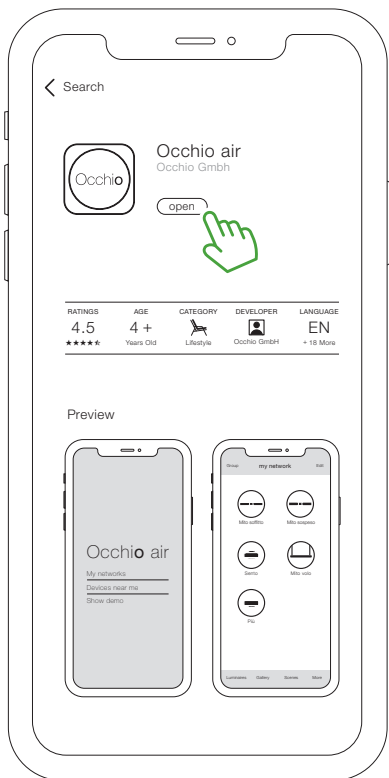
App installieren und öffnen.

Install and open the app.

Installer et ouvrir l'application.

Instala y abre la aplicación.

Installare e aprire l'applicazione.





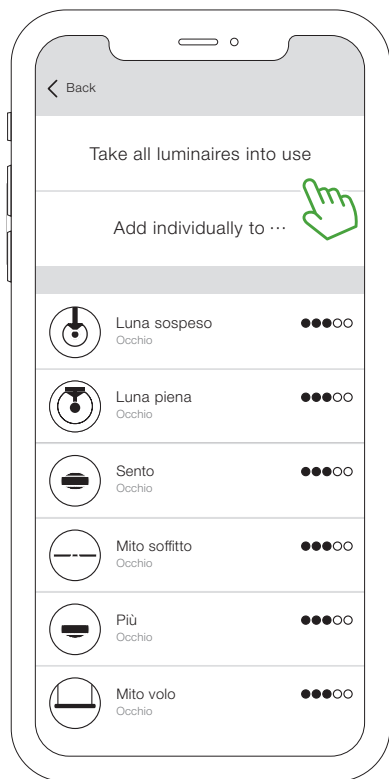
Angeschlossene Leuchten einrichten und Netzwerk erstellen.

Set up connected luminaires and create network.

Configurer les luminaires connectés et créer un réseau.

Configurar las luminarias conectadas y crear una red.

Impostare gli apparecchi collegati e creare una rete.



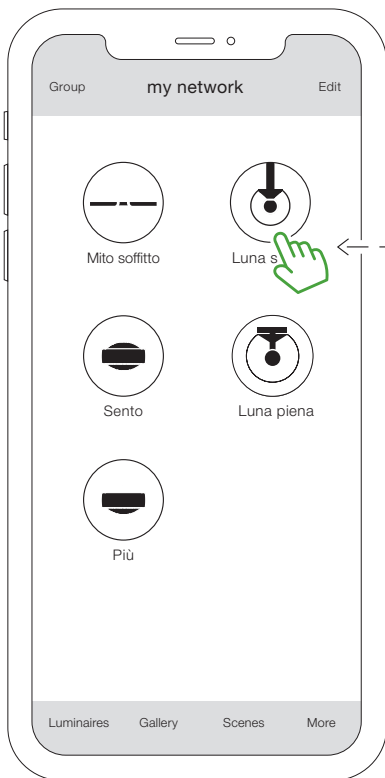
Leuchten steuern.

Control luminaires.

Apparecchi di controllo.

Luminarias de control.

Apparecchi di controllo.



Steuerungsgesten.  
Control gestures.  
Gestes de contrôle.  
Gestes de contrôle.  
Gesti di controllo.

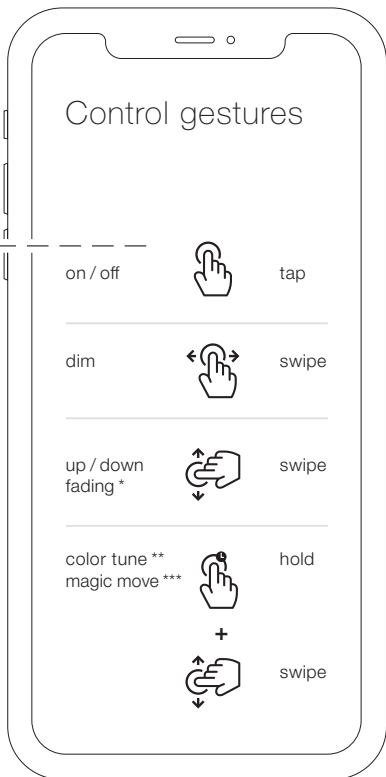
Nur bei Leuchten mit beidseitigem  
Lichtaustritt\*, color tune\*\*  
oder magic move\*\*\*

Only for luminaires with double-  
sided light output\*, color tune\*\*  
or magic move\*\*\*

Uniquement pour les luminaires avec  
rendement lumineux double face\*,  
color tune\*\* ou magic move\*\*\*.

Sólo para luminarias con salida  
de luz de doble cara\*, color tune\*\*  
o magic move\*\*\*

Solo per apparecchi con emissione  
luminosa su entrambi i lati\*,  
color tune\*\* o magic move\*\*\*



# Occhio air

weitere Optionen / further options / autres options /  
otras opciones / altre opzioni



Netzwerk teilen: Optional kann nun das erstellte Netzwerk (my network) mit anderen geteilt werden.

share network: Optionally, the created network (my network) can now be shared with others.

partager le réseau : En option, le réseau créé (mon réseau) peut maintenant être partagé avec d'autres personnes.

compartir red: Opcionalmente, la red creada (mi red) puede ahora ser compartida con otros.

condividi rete: Opzionalmente, la rete creata (la mia rete) può ora essere condivisa con altri.



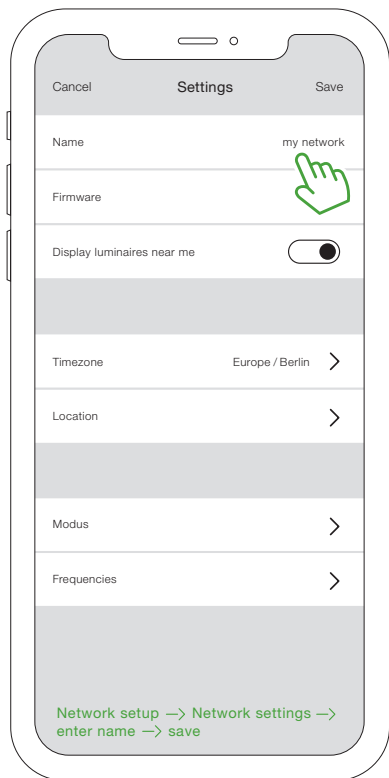
Netzwerknamen vergeben.

Assign network name.

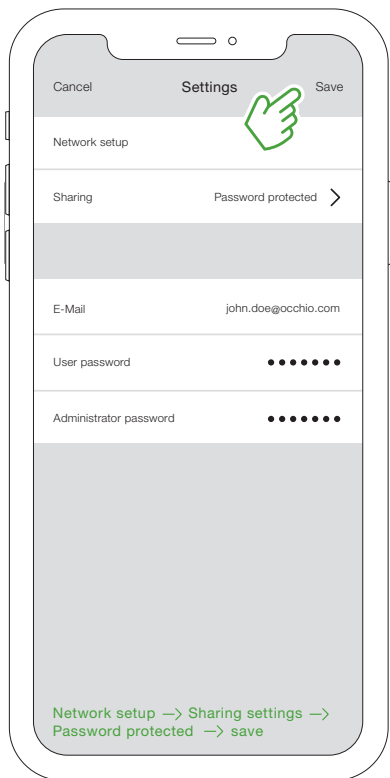
Attribuer un nom de réseau.

Asigna el nombre de la red.

Assegnare il nome della rete.



Netzwerk freigeben.  
Share network.  
Partager le réseau.  
Comparte la red.  
Condividere la rete.



## Occhio air sync

Leuchten im Netzwerk gruppieren und features mittels touchless control gemeinsam steuern.

Group luminaires in a network and control features with touchless control together.

Regroupez les luminaires dans un réseau et contrôlez ensemble les fonctions avec la touchless control.

Agrupe las luminarias en una red y controle las funciones con touchless control de forma conjunta.

Raggruppate gli apparecchi in una rete e controllate insieme le funzioni con il touchless control.

Occhio air sync ist bei allen Luna-Leuchten bereits aktiviert. Leuchten mit touchless control (z.B.: Luna sospeso) können Leuchten ohne touchless control (z.B.: Luna, piena, Luna parete) via air sync steuern.

Occhio air sync is already activated in all Luna luminaire. Luminaires with touchless control (e.g.: Luna sospeso) can control luminaires without touchless control (e.g.: Luna piena, Luna parete) via air sync.

Occhio air sync est déjà activé sur tous les luminaires Luna. Les luminaires avec touchless control (par ex : Luna sospeso) peuvent commander les luminaires sans touchless control (par ex : Luna piena, Luna parete) via air sync.

Occhio air sync ya está activado en todas las luminarias Luna. Las luminarias con «touchless control» (p. ej: Luna sospeso) pueden controlar luminarias sin «touchless control» (p. ej: Luna piena, Luna parete) mediante air sync.

Occhio air sync è già attiva in tutte le lampade Luna. Le lampade con touchless control (ad es: Luna sospeso) possono controllare le lampade senza touchless control (ad es: Luna piena, Luna parete) tramite air sync.



Einstellungen der Leuchte öffnen.

Open settings of the luminaire.

Ouvrir les réglages du luminaire.

Abrir los ajustes de la luminaria.

Aprire le impostazioni dell'apparecchio.



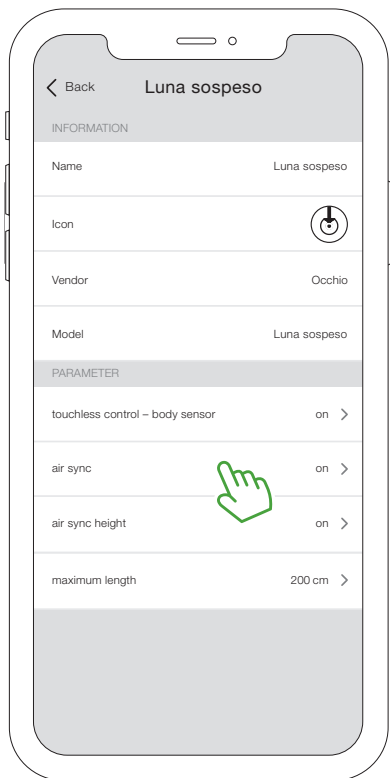
Parameter: Zusatzoptionen der Leuchte aktivieren oder Einstellungen vornehmen (air sync, air sync height, presence sensor, ambient light control)\*

Parameter: Activate additional options of the luminaire or make settings (air sync, air sync height, presence sensor, ambient light control)\*

Paramètre : Activez des options supplémentaires du luminaire ou effectuez des réglages (air sync, air sync height, presence sensor, ambient light control)\*.

Parámetros: Activar opciones adicionales de la luminaria o realizar ajustes (air sync, air sync height, presence sensor, ambient light control)\*.

Parametri: Attivare opzioni aggiuntive dell'apparecchio o effettuare impostazioni (air sync, air sync height, presence sensor, ambient light control)\*.



\*Funktionen abhängig vom Leuchtenmodell.

\*Functions depending on luminaire model.

\*Fonctions dépendant du modèle de luminaire.

\*Las funciones dependen del modelo de luminaria.

\*Le funzioni dipendono dal modello di apparecchio.

Gruppe erstellen.  
Create a group.  
Créez un groupe.  
Crea un grupo.  
Creare un gruppo.



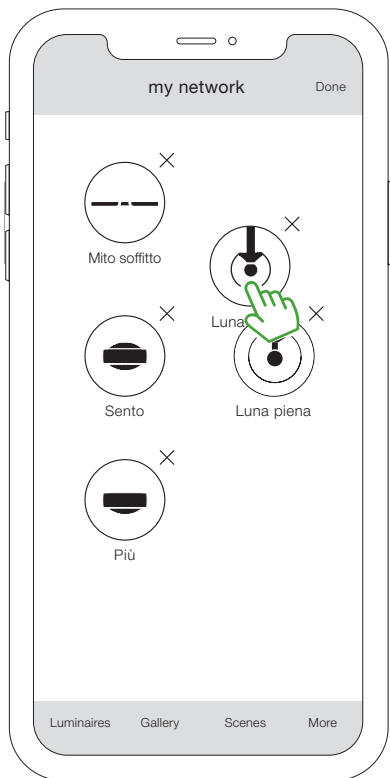
Leuchtsymbole übereinanderlegen.

Superimpose luminaire icons.

Superposer les icônes des luminaires.

Superponer iconos de luminarias.

Superponer iconos de luminarias.



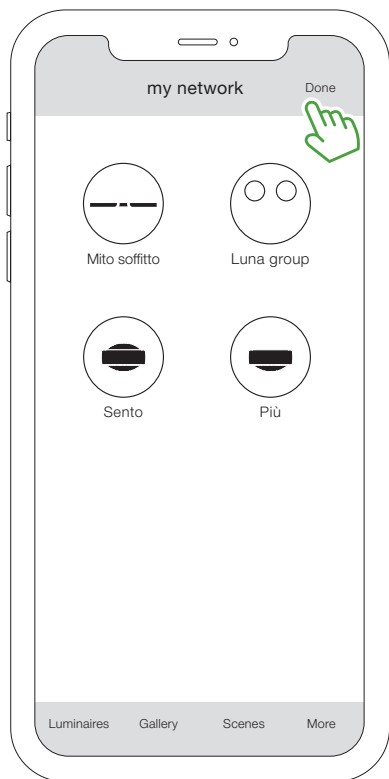
Bearbeiten beenden.

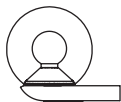
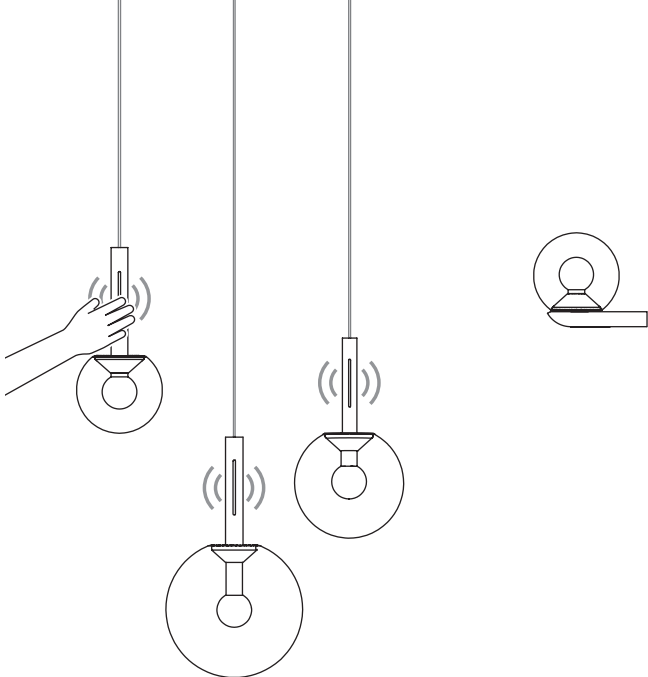
Exit edit.

Montage de sortie.

Edición de salida.

Modifica dell'uscita.





Die synchronisierten Leuchten, innerhalb einer Gruppe, können nun gemeinsam mittels touchless control gesteuert werden.

Weitere Infos unter: [www.occhio.com/faq](http://www.occhio.com/faq)

The synchronized luminaires within a group can now be controlled together with touchless control.

Further info at: [www.occhio.com/faq](http://www.occhio.com/faq)

Les luminaires synchronisés au sein d'un groupe peuvent désormais être contrôlés ensemble grâce à la touchless control.

Plus d'informations : [www.occhio.com/faq](http://www.occhio.com/faq)

Las luminarias sincronizadas dentro de un grupo pueden ahora controlarse conjuntamente con el touchless control.

Más información en: [www.occhio.com/faq](http://www.occhio.com/faq)

Gli apparecchi sincronizzati all'interno di un gruppo possono ora essere controllati insieme con il touchless control.

Ulteriori informazioni su: [www.occhio.com/faq](http://www.occhio.com/faq)

# Luna sospeso

Reinigungshinweise / Care instructions / Instructions de nettoyage /  
Indicaciones para la limpieza / Istruzioni per la pulizia

Leuchte nur in abgekühltem Zustand reinigen! / Only clean the luminaire when it is cooled! / Attendez que le luminaire soit complètement refroidi avant de procéder à son nettoyage! / ¡Limpie la luminaria únicamente cuando se haya enfriado! / Pulire la lampada solo da spenta!

Zur Reinigung der Leuchte das mitgelieferte Mikrofaser Tuch verwenden. / Use the supplied microfibre cloth to clean the luminaire. / Utilisez à cet effet le chiffon microfibre livré avec le luminaire. / Utilice el paño de microfibra suministrado para limpiar la luminaria. / Utilizzare il panno in microfibra accluso per la pulizia della lampada.

Staub innerhalb der Glaskugel kann mit einem Staubwedel vorsichtig entfernt werden. / Dust inside the glass sphere can be removed carefully with a feather duster. / Dépoussiérez délicatement l'intérieur du globe de verre à l'aide d'un plumeau. / El polvo del interior del vidrio esférico puede eliminarse cuidadosamente con un plumero. / La polvere all'interno della sfera di vetro può essere rimossa con cautela utilizzando uno spolverino.

Der Cone darf dabei nicht berührt werden. / Do not touch the cone when doing this. / Veuillez ce faisant à ne pas toucher le cone. / Al hacerlo, el cone no se debe tocar. / Il Cone non deve essere toccato durante la pulizia.

Detaillierte Pflegehinweise unter: / Detailed care instructions can be found at: / Des informations détaillées sont disponibles à l'adresse: / Encontrará indicaciones detalladas para el mantenimiento en: / Le istruzioni per la pulizia dettagliate sono disponibili all'indirizzo:



<https://www.occhio.com/faq>  
#How-do-I-clean-my-Occhio-luminaires





Achtung! Arbeiten an Elektrokomponenten dürfen nur von qualifiziertem Fachpersonal oder dem Hersteller durchgeführt werden./Warning! Work on electronic components may only be carried out by a qualified specialist or by Occhio./Attention! Les travaux sur les composants électroniques doivent uniquement être réalisés par un personnel qualifié ou par

Occhio./¡Atención! Solo los técnicos de Occhio o el personal cualificado están autorizados a realizar los trabajos en los componentes eléctricos./Attenzione!

Gli interventi sui componenti elettronici devono essere eseguiti esclusivamente da personale qualificato o da Occhio.



Hoher Berührungsstrom, vor dem Anschluss an die Stromversorgung mit der Erde verbinden./High touch current, connect to earth ground before connecting to power supply./Courant de contact élevé. Effectuer la mise à la terre avant de mettre l'appareil sous tension./Corriente de contacto alta, conectar a tierra antes de conectar a la fuente de alimentación./Alta tensione di contatto, procedere con la messa a terra prima di collegare la rete elettrica.



Heiße Oberfläche, nicht berühren!/Hot surfaces, do not touch!/Surface chaude, ne pas toucher  
!/Superficie caliente, ¡no tocar!/Superficie molto calda, non toccare!

Light sources and Betriebsgeräte können ohne dauerhafte Beschädigung des umgebenden Produkts von Occhio ausgetauscht werden.

Light sources and control gears can be replaced without permanent damage to the surrounding Occhio product.

Les sources lumineuses et les appareils peuvent être remplacés par Occhio sans endommager durablement le produit environnant.

Las fuentes de iluminación y los equipos de control pueden ser sustituidos por Occhio sin que el producto circundante sufra daños permanentes.

Le sorgenti di luce e i dispositivi di alimentazione possono essere sostituiti da Occhio senza danni permanenti dei prodotti circostanti.

Occhio erklärt hiermit, dass die Leuchte aufgrund seiner Konzipierung und Bauart den EG/EU-Richtlinien und entsprechenden harmonisierten Normen entspricht. Weiter erklärt Occhio, dass der Funkanlagentyp Occhio air der Richtlinie 2014/53/EU entspricht (Bluetooth-Funksteuerung; Frequenzbereich 2400–2483,5 MHz; Sendeleistung + 8 dBm = 6 mW).

Occhio hereby explains that, due to their design and construction, the luminaires meet the EG/EU guidelines and corresponding harmonised standards. Occhio further explains that the Occhio air wireless system meets the 2014/53/EU guideline (Bluetooth remote control; frequency range 2400–2483,5 MHz; transmitting power + 8 dBm = 6 mW).

Occhio déclare par la présente que la conception et la fabrication du luminaire sont conformes aux directives CE/EU ainsi qu'aux normes harmonisées correspondantes en la matière. Par ailleurs, Occhio déclare que l'équipement radio Occhio air est conforme à la directive 2014/53/EU (radioguidage par Bluetooth ; gamme de fréquence 2400–2483,5 MHz ; puissance d'émission + 8 dBm = 6 mW).

Occhio declara que, en virtud de su diseño y construcción, la luminaria cumple con las directivas CE/UE y las normas armonizadas correspondientes. Occhio declara además que el tipo de sistema de radio Occhio air cumple con la Directiva 2014/53/UE (control de radio Bluetooth; rango de frecuencia 2400–2483,5 MHz; potencia de transmisión + 8 dBm = 6 mW).

Occhio dichiara che la lampada è stata progettata e prodotta in conformità alle direttive CE/UE e alle norme armonizzate. Inoltre, Occhio dichiara che l'impianto di radiocomunicazione Occhio air è conforme alla direttiva 2014/53/UE (Comando radio bluetooth, gamma di frequenza 2400–2483,5 Mhz; potenza di trasmissione + 8 dBm = 6 mW).

Das Gerät muss gemäß WEEE-Richtlinie (2012/19/EU) entsorgt werden.

The device must be disposed of in line with the WEEE guidelines (2012/19/EU).

L'appareil doit être éliminé conformément à la directive 2012/19/EU relative aux déchets d'équipements électriques et électroniques (DEEE).

El dispositivo debe eliminarse de acuerdo con la Directiva RAEE (2012/19/UE).

Il dispositivo deve essere smaltito in conformità alla direttiva RAEE (2012/19/UE).