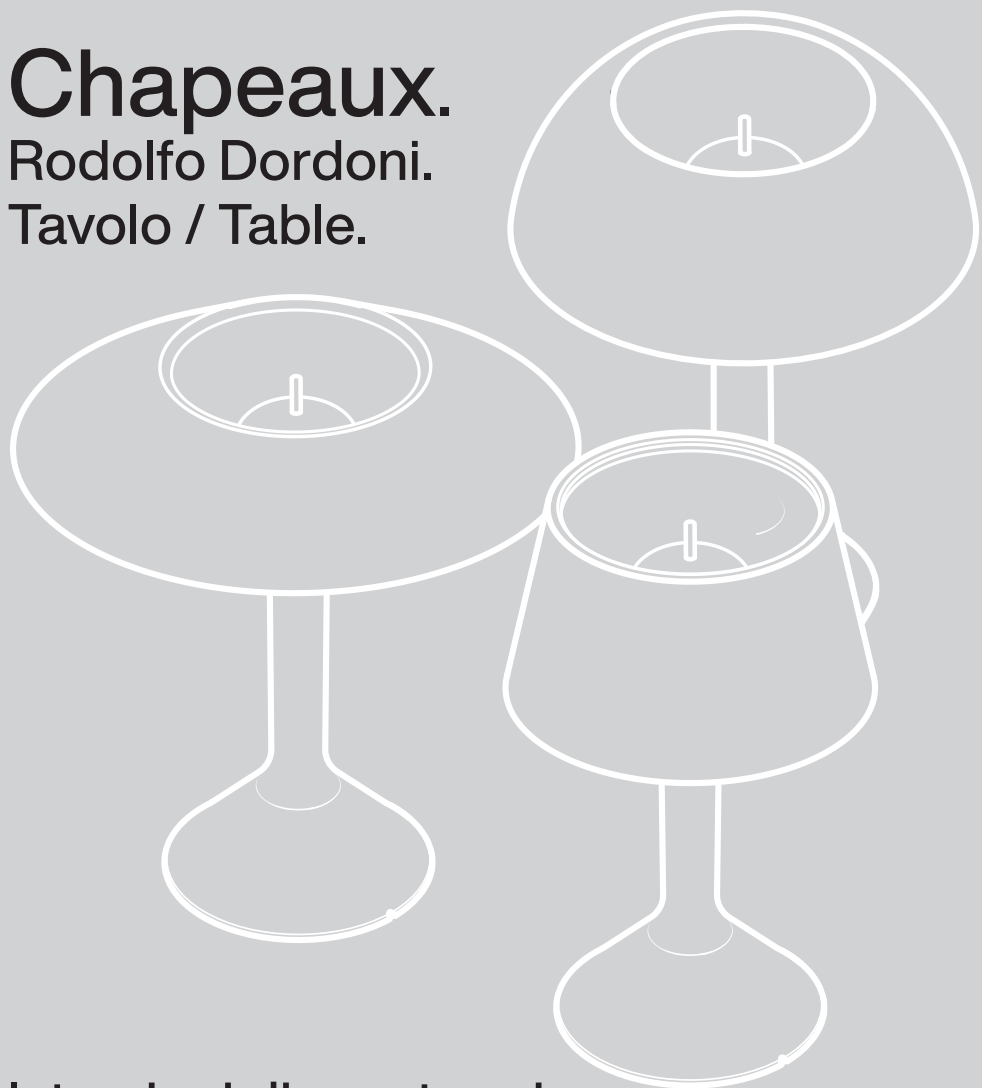


# Foscarini

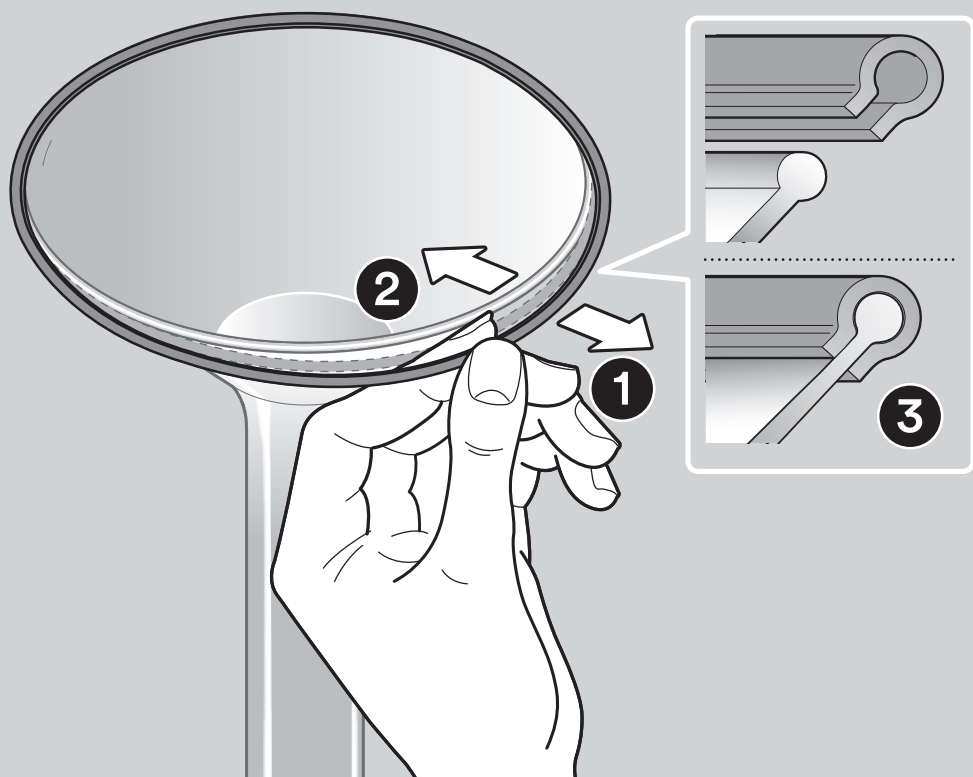
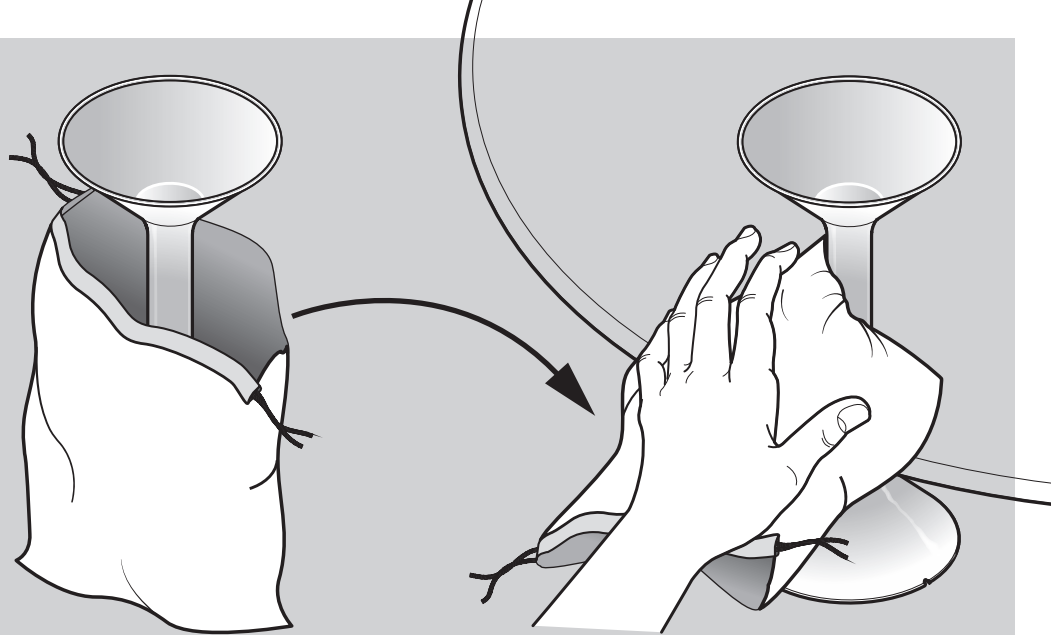
## Chapeaux.

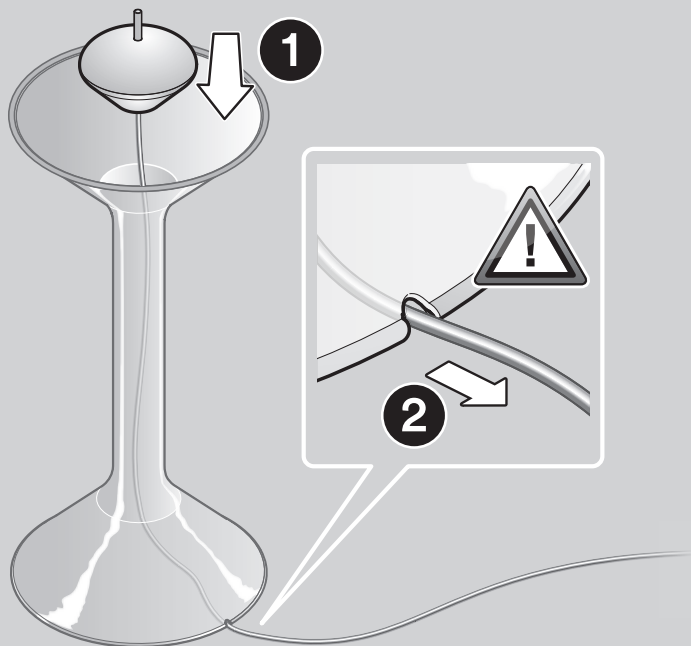
Rodolfo Dordoni.

Tavolo / Table.

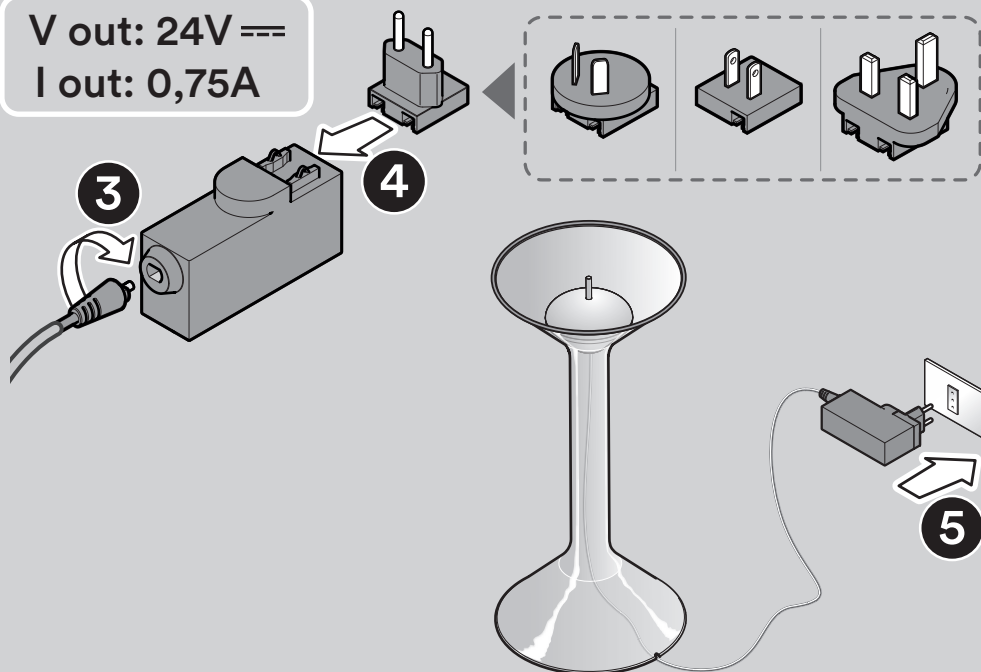


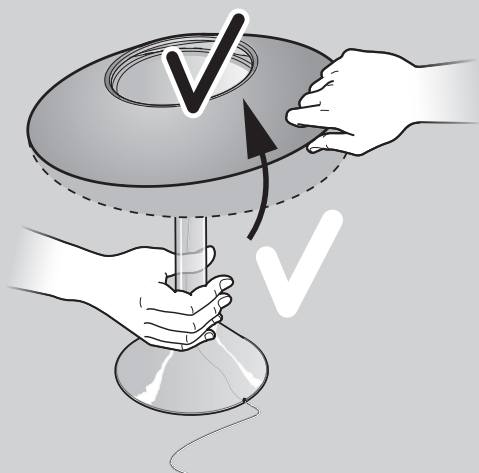
Istruzioni di montaggio  
Assembly instructions

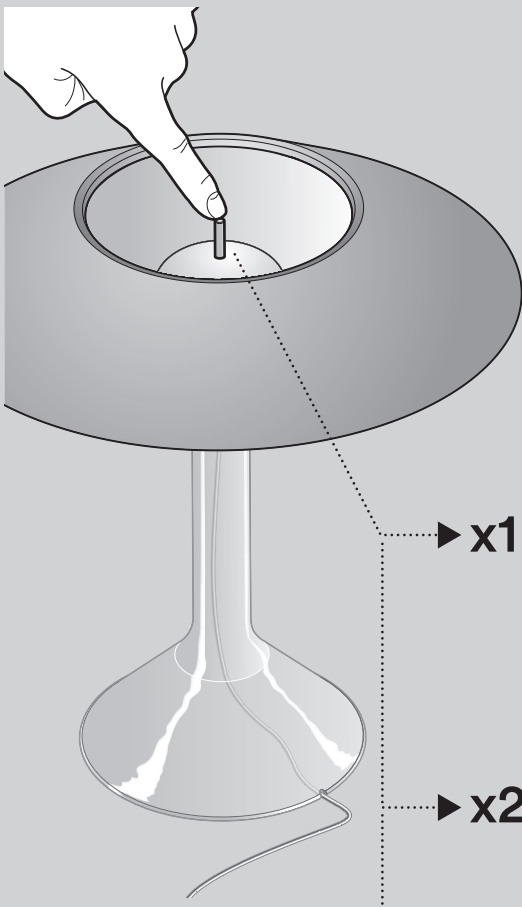




V out: 24V  $\equiv$   
I out: 0,75A



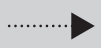




100%

touch 4"

x1



70%

x2



40%

x3



OFF

x4





L'apparecchio è esente dal rischio di emissione fotobiologica.

The device carries no risk of photobiological emissions.

L'appareil ne présente aucun risque photobiologique.

Das Gerät ist frei von photobiologischen Emissionsgefahren.

El aparato no presenta ningún riesgo fotobiológico.

прибор не представляет риска фотобиологического излучения.

该灯具不存在光生物发射的风险。

الجهاز خالي من خطر الانبعاثات الضوئية البيولوجية.

Questo prodotto contiene una sorgente luminosa di efficienza energetica classe <E>

This product contains an energy efficiency class <E> light source

Ce produit contient une source lumineuse de classe d'efficacité énergétique <E>

Dieses Produkt enthält ein Leuchtmittel mit Energieeffizienzklasse <E>

Este producto contiene una fuente luminosa de eficiencia energética clase <E>

Данное изделие содержит энергосберегающий источник света класса <E>

本产品包含一个能效等级 <E> 的光源

يحتوي هذا المنتج على مصدر إضاءة ذي كفاءة طاقة من فئة <E>

8W LED  
24V  
2700 K  
920 lm  
115 lm/W  
CRI>90

## IT → Avvertenze

-Prima di procedere con l'installazione dell'apparecchio e comunque prima di ogni operazione di manutenzione togliere la tensione di rete.

- Se il cavo esterno di questo apparecchio viene danneggiato, deve essere sostituito esclusivamente dal costruttore, dal suo servizio assistenza, o da personale qualificato equivalente, al fine di evitare pericoli.

-La sicurezza dell'apparecchio è garantita con l'uso appropriato delle seguenti istruzioni, pertanto è necessario conservarle.

-Quando la lampada è accesa e nel periodo tra lo spegnimento e il raffreddamento, la fonte luminosa e i componenti vicini possono provocare ustioni.

-Le operazioni di montaggio o manutenzione dell'apparecchio devono essere eseguite con la massima attenzione per non danneggiare i componenti.

-L'apparecchio non deve essere installato in posizioni diverse da quelle indicate nelle istruzioni di montaggio.

FOSCARINI non potrà procedere alla sostituzione dei propri articoli per difetti di fabbricazione, se non verranno restituiti tramite rivenditore e comunque se non dopo aver accertato la natura del difetto. L'apparecchio non può essere in alcun modo modificato o manomesso, ogni modifica ne può compromettere la sicurezza rendendo lo stesso pericoloso.

Foscarini declina ogni responsabilità per i prodotti modificati. I materiali utilizzati in questo prodotto, se esposti direttamente ai raggi solari, possono subire una naturale variazione cromatica.



**Istruzioni per la pulizia:** non utilizzare alcool o solventi. Superficie base delicata: Pulire solo con il sacchetto in dotazione eventualmente inumidito con acqua tiepida senza strofinare.



Attesta la conformità del prodotto alle disposizioni delle direttive comunitarie.



Attesta la conformità del prodotto alle disposizioni delle direttive vigenti nel Regno Unito



Questo apparecchio deve essere utilizzato solo in ambienti interni.



EAC è un marchio di certificazione che conferma la conformità delle merci alle norme dell'Unione doganale eurasiatica.



Classe III Apparecchio in cui la protezione contro la scossa elettrica si basa sull'alimentazione a bassissima tensione di sicurezza e in cui non si producono tensioni superiori alla stessa.



La sorgente luminosa di questo apparecchio deve essere sostituita esclusivamente dal costruttore.



professionista. Simbolo RAEE (Rifiuti Apparecchiature Elettriche ed Elettroniche). Il simbolo RAEE utilizzato per questo prodotto indica che quest'ultimo non può essere trattato come rifiuto domestico. Lo smaltimento corretto di questo prodotto contribuirà a proteggere l'ambiente. Per maggiori informazioni sul riciclaggio di questo prodotto, rivolgersi all'ufficio competente del proprio ente locale, alla società addetta allo smaltimento dei rifiuti domestici o al negozio dove è stato acquistato il prodotto.



## EN → Warning

-Always unplug the luminaire from the power socket before beginning installation or any sort of maintenance work.

-If the external flexible cable or cord of this luminaire is damaged, it must only be replaced by the manufacturer or his service agent or a similar qualified person in order to avoid a hazard.

-The safety of this luminaire is only guaranteed if the following instructions have been observed so they have to be kept for future reference.

-While the lamp is on and until it has cooled, there is a risk of burns from the lamp and adjacent elements.

-Assembly and maintenance of the luminaire must be performed carefully so as not to damage its components.

-The luminaire must not be installed in any position other than that shown in the instructions.

FOSCARINI will replace merchandise with manufacturing defects only if it is returned to the retailer from which it was purchased and in any event only after assessing the defect.

The luminaire may in no way be modified or tampered with; any modification may compromise safety causing the luminaire to become dangerous.

FOSCARINI declines all responsibility for products that are modified.



**Cleaning instructions:** do not use alcohol or other solvents. Handle baser with care: Only clean with the bag enclosed, if necessary dampened with warm water without rubbing.



It certifies the conformity of the product to the European Community low voltage directive.



Declares the compliance of the product with the requirements of the United Kingdom regulations.



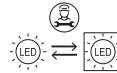
This luminaire is for indoor use only.



EAC is a certification mark that confirms the compliance of goods with the Eurasian Customs Union standards.



Class III Appliance in which protection against electrical shock is guaranteed by the extremely low-voltage power supply and which does not produce higher voltages.



The light source of this luminaire must only be replaced by the manufacturer.



WEEE Symbol (Waste Electrical and Electronic Equipment). The use of the WEEE symbol indicates that this product may not be treated as household waste. By ensuring this product is disposed of correctly, you will help protect the environment. For more detailed information about the recycling of this product, please contact your local authority, your household waste disposal service provider or the shop where you purchased the product.

## FR → Avertissements

-Avant de procéder à l'installation de l'appareil, ainsi qu'avant toute opération d'entretien, il est nécessaire de couper le courant au disjoncteur.

-Afin d'éviter tout risque, si le câble électrique de cet appareil est endommagé il doit être remplacé exclusivement par le fabricant, son service après-vente ou par du personnel qualifié équivalent.

-La sûreté de l'appareil n'est garantie qu'en suivant scrupuleusement les instructions ciaprès. Il est donc nécessaire de les conserver.

-Lorsque la lampe est allumée et jusqu'à son refroidissement après débranchement, il y a un risque de brûlure sur la lampe et les éléments proches.

-Le montage et les manipulations de l'appareil devront être exécutés avec la plus grande attention pour ne pas abîmer ses composants.

-L'appareil ne peut pas être installé dans une autre position que celle indiquée dans les instructions de montage.

FOSCARINI n'échangera ses articles défectueux que par l'intermédiaire d'un revendeur et de toute façon après avoir vérifié le défaut. L'appareil ne peut être modifié ou altéré de quelque manière que ce soit, toute modification peut compromettre la sécurité de celui-ci en le rendant dangereux. FOSCARINI décline toute responsabilité pour les produits modifiés.



**Instructions pour le nettoyage :** ne pas utiliser d'alcool ou solvants. A nettoyer exclusivement avec le sac livré avec, humidifié éventuellement avec de l'eau tiède sans frotter.



Il atteste la conformité du produit aux dispositions des directives communautaires.



Déclare la conformité du produit aux normes en vigueur au Royaume Uni.



Cet appareil doit être utilisé en intérieur uniquement.



EAC est une marque de certification qui confirme la conformité des marchandises aux normes de l'Union douanière eurasienne.



Appareil de classe III dans lequel la protection contre les chocs électriques est basée sur une alimentation à très basse tension de sécurité et dans lequel des tensions supérieures à celle-ci ne sont pas produites.



La source lumineuse de ce luminaire doit être remplacée uniquement par le fabricant.



Symbole WEEE (Waste Electrical and Electronic Equipment, Déchets électriques et d'équipement électronique). L'utilisation du symbole RAEE indique que ce produit ne peut pas être traité comme déchet domestique. Assurez-vous de vous débarrasser de ce produit selon les lois en vigueur. Vous aiderez ainsi à protéger l'environnement. Pour plus d'informations détaillées sur le recyclage de ce produit, veuillez contacter les autorités locales, le fournisseur de service de mise au rebut des déchets domestiques ou le magasin où vous avez acheté le produit.

## DE → Wichtige Hinweise

- Vor Installation des Geräts und vor Durchführung von Wartungsarbeiten gleich welcher Art den Strom abschalten.
- Sollte das Stromkabel dieses Geräts beschädigt werden, darf es ausschließlich vom Hersteller, vom Kundendienst oder von einem qualifizierten Elektriker ausgewechselt werden, um Gefahren zu vermeiden.
- Die Sicherheit dieses Artikels wird nur durch die strikte Befolgung der nachfolgenden Betriebsanleitung gewährleistet. Bitte heben sie diese unbedingt auf.
- Im Betrieb und bis zur Auskühlung nach dem Ausschalten besteht beim Leuchtmittel und angrenzenden Teilen Verbrennungsgefahr.
- Alle Arbeiten an der Leuchte müssen mit der größtmöglichen Sorgfalt erfolgen, um die Bauteile nicht zu beschädigen.
- Die Leuchte darf nur nach den in der Betriebsanleitung aufgeführten Positionen montiert werden.

FOSCARINI ersetzt Fabrikationsfehler nur über den zuständigen Händler und auf jeden Fall nach Feststellung des Fehlers. Der Apparat darf auf keinen Fall verändert oder unerlaubt geöffnet werden, jede Veränderung desselben kann die Sicherheit in Frage stellen und somit gefährlich werden. FOSCARINI lehnt jede Verantwortung für unsachgemäß behandelte Produkte ab.



**Reinigungsvorschriften:** Weder Alkohol noch Lösungsmittel verwenden. Ausschliesslich mit der mitgelieferten Tüte putzen, dafür eventuell das Tuch mit lauwarmen Wasser anfeuchten, ohne zu wischen.



Das Zeichen bestätigt die Übereinstimmung des Produkts mit den Bestimmungen der EU-Richtlinien.



Erklärt, dass das Produkt den in Großbritannien gültigen Normen entspricht.



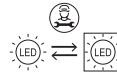
Dieses Gerät darf nur im Innenbereich verwendet werden.



EAC – это знак сертификации, который подтверждает соответствие товаров нормам Таможенного союза Евразийского экономического союза.



Klasse III Zum Schutz vor elektrischen Schlägen mit Kleinspannung gespeistes Gerät, in dem keine über dem Speisewert liegende Spannung erzeugt werden.



Das Leuchtmittel dieses Gerät ist ausschließlich vom Hersteller auszutauschen.



Symbol WEEE (Waste Electrical and Electronic Equipment). Durch Verwendung des RAEE-Symbols weisen wir darauf hin, dass dieses Produkt nicht als normaler Haushaltsmüll behandelt werden darf. Sie tragen zum Schutze der Umwelt bei, indem sie dieses Produkt korrekt entsorgen. Genauere Informationen zum Recycling dieses Produkts erhalten sie von ihrer Stadtverwaltung, von ihrem Müllabfuhrunternehmen oder im Laden, in dem sie das Produkt erworben haben.

## ES → Advertencias

-Antes de proceder a la instalación del aparato y en cualquier caso antes de efectuar cualquier operación de mantenimiento, corte la tensión de red.

-En caso de deterioramiento del cable eléctrico del aparato, la sustitución podrá efectuarla exclusivamente el fabricante, su servicio de asistencia o personal cualificado equivalente, a fin de evitar peligros.

-La seguridad del aparato está garantizada sólo con el uso de estas instrucciones, por lo tanto es necesario guardarlas puntualmente en el futuro.

Cuando el dispositivo está encendido, o durante el enfriamiento posterior al apagado, la fuente de luz y las partes adyacentes pueden provocar quemaduras.

-Las operaciones de montaje o manutención del aparato deben seguirse con la máxima atención para no dañar los componentes.

-El aparato no debe ser instalado en distinta posición de aquella que se indica en las instrucciones de montaje.

FOSCARINI no podrá proceder a la sustitución de sus artículos por defectos de la fabricación, si no vienen tramitados a través del punto de venta. El aparato no puede ser en ningún caso modificado o forzado, cualquier modificación puede comprometer la seguridad haciéndolo peligroso.

FOSCARINI declina cualquier responsabilidad por los productos modificados.



**Instrucciones para limpiar la lámpara :** no emplear alcohol ni disolventes. Superficie pie delicada: limpiar solo con la bolsa incluida, eventualmente mojada con agua templada sin frotar.



Esta certifica si el producto es conforme a las disposiciones de las normas de la comunidad economica europea.



Declara que el producto cumple con las normas del Reino Unido



Este producto es para uso en interiores solamente.



EAC es una marca de certificación que confirma el cumplimiento de las mercancías con las normas de la Unión Aduanera de Euras.



Clase III Appareil avec protection contre les décharges électriques basée sur l'alimentation à une tension de sécurité très basse et sans possibilité de production de tensions supérieures.



Solo el constructor puede sustituir la fuente luminosa de este aparato.



Símbolo RAEE (Residuos de aparatos eléctricos y electrónicos). El símbolo RAEE en un producto indica que éste no se puede eliminar como cualquier otra basura. Si garantiza la eliminación correcta del producto, ayudará a proteger el medio ambiente. Para obtener más informaciones sobre el reciclaje del mismo, póngase en contacto con las autoridades locales pertinentes, con el proveedor de servicios de recogida de basura o con el establecimiento donde adquirió el producto.

## RU → Внимание!

-Перед установкой прибора и перед любой операцией по техническому обслуживанию отключите напряжение.

- При повреждении наружного кабеля прибора, во избежание опасности замена кабеля должна производиться исключительно производителем, службой его технического обслуживания или соответствующим квалифицированным персоналом.

-Безопасность прибора гарантируется при правильном соблюдении следующих инструкций, которые необходимо сохранить.

-Когда светильник горит, а также в промежуток времени между его выключением и охлаждением, источник света и расположенные рядом компоненты могут вызвать ожоги.

-Операции по сборке или обслуживанию прибора должны выполняться максимально внимательно во избежание повреждения компонентов.

-Запрещается устанавливать прибор в положениях, отличных от указанных в инструкциях по сборке.

FOSCARINI не сможет приступить к замене своих изделий, имеющих производственные дефекты, если изделия не будут возвращены через магазин и только после установления характера дефекта. Запрещается вносить в прибор какие-либо модификации или портить его. Любые модификации могут повлиять на безопасность прибора, сделав его опасным. Foscarini снимает с себя любую ответственность в отношении модифицированных изделий.



Инструкции для очистки: запрещается использовать спирт и растворители. Деликатная поверхность основания: очищать только с помощью прилагаемого мешка, по возможности смоченного теплой водой, не растирая.



Свидетельствует о соответствии изделия положениям директив ЕС.



Подтверждающий соответствие продукции нормам в Великобритании.



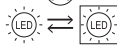
Это прибор предназначен для использования только внутри помещений.



EAC – это знак сертификации, который подтверждает соответствие товаров нормам Таможенного союза Евразийского экономического союза.



Прибор класса III, защита которого от электрического разряда основывается на очень низком предохранительном напряжении и в котором не производится напряжения выше указанного.



Замена источника света этого светильника должна производиться исключительно производителем.



Символ RAEE (Отходы электрического и электронного оборудования). Символ RAEE, используемый для этого изделия, указывает на то, что это изделие не должно утилизироваться с бытовыми отходами. Правильная утилизация этого продукта поможет защитить окружающую среду. За дополнительной информацией о вторичной переработке этого изделия обратитесь в соответствующий отдел ваших местных органов, в организацию, занимающуюся утилизацией бытовых отходов или в магазин, где было приобретено изделие.

## 中文 → 警告

- 在安装灯具之前, 在任何维护操作之前, 请切断电源。
- 如果灯具户外电线损坏, 必须由制造商或其服务上或具有同等资质的人员更换, 以避免发生危险。
- 灯亮时, 在熄灭和降温之间, 灯源和附近部件可能会造成灼伤。
- 安装说明书使用妥当, 可确保灯具安全, 因此, 说明书需要妥善保管。
- 灯具安装或维护操作应小心翼翼, 以避免造成部件损坏。
- 灯具安装位置不得与安装说明书中指定位置不同。

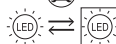
如果部件不经过经销商返回, 如果未查明缺陷性质, FOSCARINI 不能因制造缺陷进行部件更换。灯具绝对不能擅自更改或拆开, 任何更改均可能损害灯具安全, 造成危险。FOSCARINI 对更改后的产品不负任何责任。



注意: 切勿使用酒精或溶剂。清洁灯泡时, 必须使用一块软布, 对于污垢, 蘸上水和中性的肥皂或洗涤剂。



该灯具仅供室内使用。




该灯具的光源只能由制造商更换。

## العَرَبِيَّة ← تحذير

**CE**  
نشهد أن المنتج يتوافق مع أحكام توجيهات المجتمع.

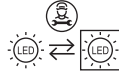
**UK  
CA**  
يعلن أن المنتج يتوافق مع متطلبات لوائح المملكة المتحدة

  
يجب استخدام هذا الجهاز في الأماكن الداخلية فقط.

**EAC**  
هي علامة اعتماد تؤكد مطابقة السلع لقواعد الاتحاد الجمركي الأوراسيوي  
EAC شهادة المطابقة الأوراسيوية



جهاز من الفئة III يتم فيه ضمان الحماية من الصدمات الكهربائية  
من خلال مصدر طاقة منخفض الجهد للغاية ولا ينتج عنه جهد أعلى.



يجب أن يتم استبدال مصدر الإضاءة لهذا الجهاز فقط من قبل الشركة المصنعة.



الرمز **RAEE** يشير إلى (نفايات المعدات الكهربائية والإلكترونية)  
يشير الرمز **RAEE** الموجود على هذا المنتج إلى أنه لا  
ينبغي التعامل معه كنفايات منزلية.  
سيساعد التخلص السليم من هذا المنتج على حماية البيئة. للمزيد من  
المعلومات حول إعادة تدوير هذا المنتج، يُرجى الإتصال بمكتب  
السلطة المحلية المختصة أو الشركة المعنية بالتخلص من النفايات  
المنزلية أو المتجر الذي اشترت منه المنتج.

- يجب أن يتم تركيب وصيانة الجهاز فقط من قبل أشخاص متخصصين.

- ينبغي فصل التيار الكهربائي قبل البدء في تركيب الجهاز وعلى أي حال قبل إجراء أي عملية صيانة له.

- يتم ضمان سلامة الجهاز من خلال الاستخدام السليم للتعليمات التالية، لذلك يجب الحفاظ عليها.

- أثناء تشغيل المصباح وفي الفترة بين الإطفاء والتبريد، قد يسبب مصدر الإضاءة و المكونات القريبة حروقاً.

- يجب عدم تركيب الجهاز في أوضاع مختلفة عن تلك الموضحة في تعليمات التركيب.

- يجب تنفيذ عمليات تركيب الجهاز أو صيانته مع الحرص على تجنب إتلاف المكونات.

لن تصبح FOSCARINI قادرة على استبدال أجزاء بالجهاز نتيجة لعبوب التصنيع إذا لم يتم إرجاعها بواسطة تاجر التجزئة وعلى أي حال ليس بعد التأكد من طبيعة العيب.  
لا يمكن تعديل الجهاز بأي شكل من الأشكال أو العبث به، وقد يشكل أي تعديل خطر على سلامة الجهاز مما يجعله خطير. تخلي شركة FOSCARINI مسؤوليتها تماماً عن المنتجات المعجلة.



**تعليمات التنظيف :** يجب عدم استخدام الكحول أو المذيبات .  
لتنظيف المصباح، استخدم فقط قطعة قماش ناعمة مبللة قليلاً  
بالماء الدافئ والصابون أو منظف محايد للتساخات العنيدة.

# FOSCARINI

Foscarini SpA  
via delle Industrie 27  
30020 Marcon / Venezia / Italy  
T +39 041 595 3811  
foscarini@foscarini.com

Foscarini Spazio Monforte  
Corso Monforte 19  
20122 / Milano / Italy  
T +39 02 870 71320  
spaziomonforte@foscarini.com

Foscarini Inc / Foscarini Spazio Soho  
20 Greene Street, New York  
NY / 10013 / USA  
T +1 212 247 2218  
T +1 212 257 4412 | Showroom  
foscarini.inc@foscarini.com  
spaziosoho@foscarini.com

Foscarini Japan K.K.  
Tokyo / Japan  
foscarini.jpn@foscarini.com

Foscarini International Co., Ltd.  
Shanghai, China  
foscarini.china@foscarini.com

Azienda certificata  
UNI EN ISO 9001  
UNI EN ISO 14001

Follow us:



foscarini.com