

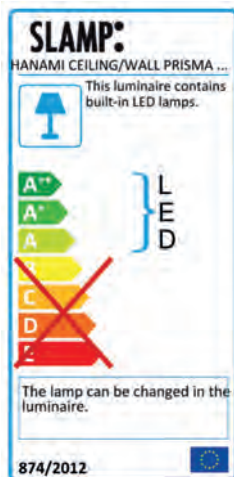
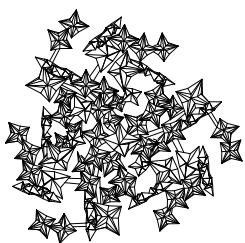
# SLAMP®

THE LEADING LIGHT

## ISTRUZIONI PER IL MONTAGGIO / ASSEMBLING INSTRUCTIONS

### HANAMI CEILING/WALL

Plafoniera - Applique / Ceiling - Wall lamp  
Dim: Ø65 cm x h. 21 cm



35W - 220Vac / 36Vdc - 3.500 Lumen - 2700 Kelvin  
CRI 90 - Triac Dimmable (Trailing Edge min.20W)

CE IP 20  

MADE IN ITALY - INTERNATIONAL PATENT  
Utility Model, Ornamental Design, Trade Mark, Copyright on Artist Design

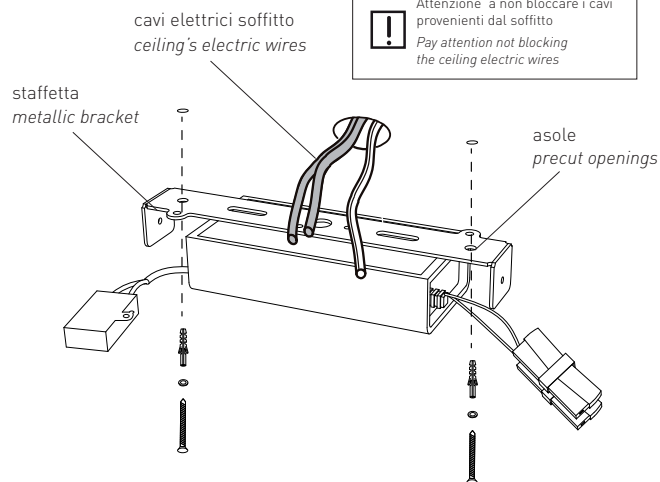
SLAMP S.p.A. Via Vaccareccia 12/14 - 00071 Pomezia (Roma)  
Tel.+39 06 9162391 - Fax 06 91623933 - info@slamp.it - www.slamp.com

OK - off



Prima di procedere al montaggio della lampada curarsi che l'interruttore generale di alimentazione sia spento.  
*Before assembling the lamp, make sure that main switch is off.*

A



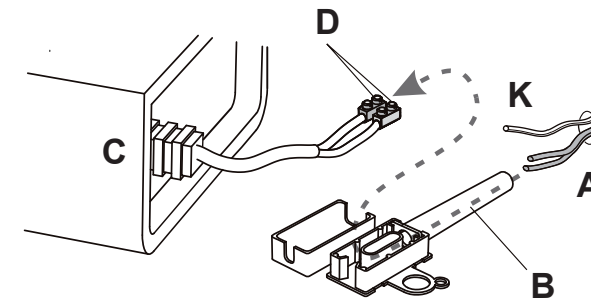
Forare il soffitto in 2 punti secondo le asole predisposte e inserirvi i tasselli. Fissare al soffitto il supporto metallico per la coppetta, completo di trasformatore, usando le viti in dotazione. Attenzione a non bloccare i cavi provenienti dal soffitto.

*Make holes in the ceiling, using the precut openings in the ceiling cup as a guide. Insert the screw anchors and screw in the metal transformer support and transformer, using provided screws, as shown.*

B

*Be sure to not block the ceiling's electrical wires.*

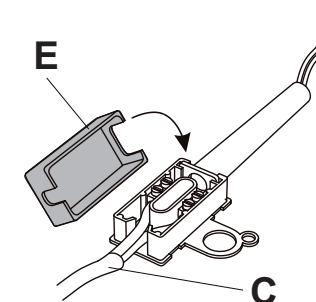
## COLLEGAMENTO ELETTRICO ELECTRICAL CONNECTION



Inserire i fili elettrici provenienti dal soffitto (A) all'interno del tubicino (B) e connetterli ai fili elettrici uscenti dal trasformatore della lampada (C) mediante i morsetti (D). Non connettere il cavo giallo-verde (K).

*Insert ceiling electric wires (A) inside pipe (B) and connect them to lamp wires (C) by connecting them in the transformer terminal (D). Do not connect the yellow-green wire (K).*

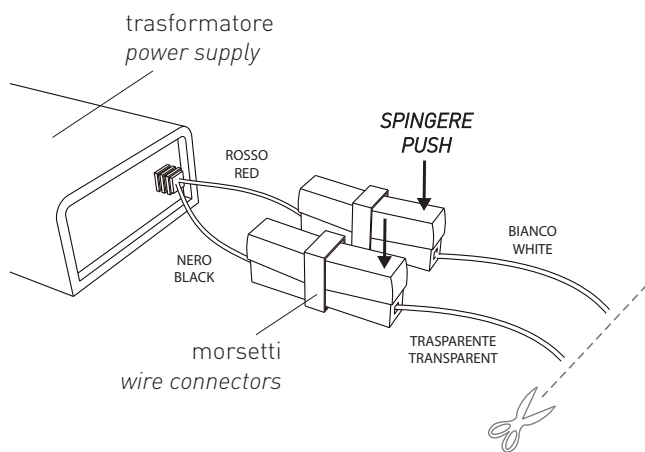
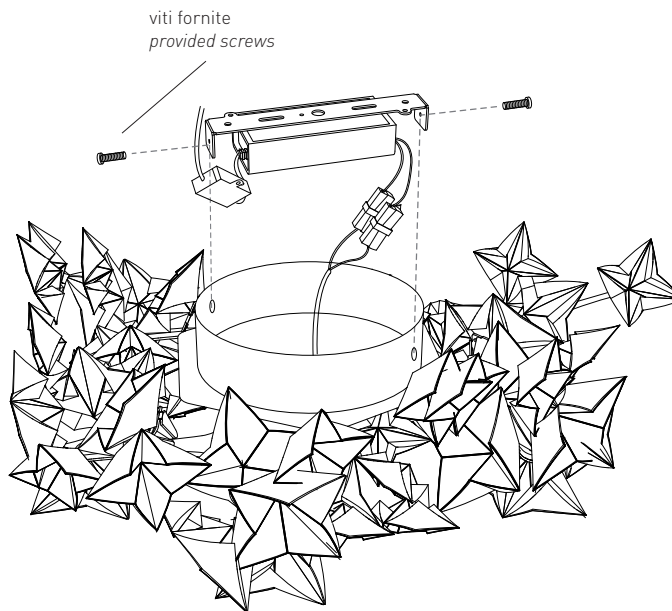
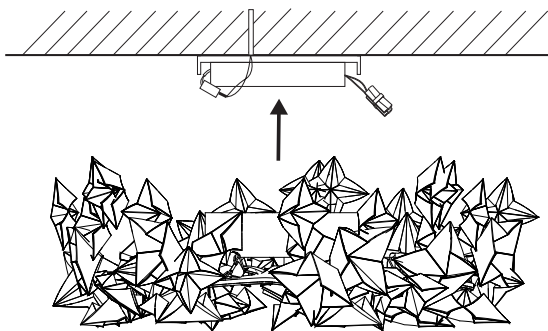
C



Chiudere la scatola (E) posizionando i fili (C) come mostrato.

D

*Close box (E) positioning wires (C) as shown.*



Fissare la lampada alla staffetta tramite le viti nei fori laterali, come indicato in figura.

Attach the lamp to the mounting bracket using the side screws, as illustrated in the figure.

F

**!** ATTENZIONE A NON INVERTIRE LA POLARITA'   
 PAY ATTENTION NOT TO REVERSE ITS POLARITY

Collegare il cavo elettrico della lampada con il cavo elettrico uscente dal trasformatore tramite i morsetti. Collegare il cavo bianco con il rosso, il nero con il trasparente. Porre attenzione a non invertire la polarità.

Connect the lamp's electric wirer to the power supply's outer electric wire, connecting the white wire to the red wire, and the black wire to the transparent wire.

Avoid inverting the polarity.

E

**!** Se il prodotto non si accende assicurarsi di non aver invertito la polarità del cavo.

**!** If the product does not switch on, check you have not reversed polarity of the electrical wire.

**!** La sorgente luminosa contenuta in questo apparecchio deve essere sostituita solo dal costruttore, dal suo servizio assistenza, o da personale altrettanto qualificato.

**!** If the lamp's light source has been damaged, to avoid dangers, it must be replaced exclusively by manufacturer, by its customer service, or by other skilled workers.

Le superfici delle nostre lampade vanno pulite con un panno soffice inumidito con acqua, in alternativa utilizzare uno spray antistatico. Bisogna assolutamente evitare l'uso di acetone, alcool, trielina, ammoniaca, o di prodotti che contengano anche in minime quantità di questi detergenti. Evitare anche i detergenti in polvere, le paste abrasive e gli strumenti di pulizia con superficie ruvida quali le pagliette o le spugne ruvide.

Our lamp's surfaces should be cleaned using a soft, water damp cloth, otherwise use antistatic spray. Under no circumstances should acetone, trichloroethylene, ethyl alcohol, ammonia, or detergents containing even small quantities of these substances be used, because they attack plastic surfaces. Scouring powder, abrasive creams and all cleaning equipment with rough surfaces, should also be avoided.



SLAMP è conforme alla Direttiva UE (Unione Europea) del 2002 (2002/96/CE) riguardante i rifiuti di apparecchiature elettriche ed elettroniche, che mira a ridurre l'impatto dei rifiuti elettronici sull'ambiente. La Direttiva RAEE è stata recepita dalle leggi di tutti gli stati membri dell'Unione Europea.

SLAMP is in conformity with Directive 2002/96/EC (Waste Electrical and Electronic Equipment - WEEE).

## ITALIANO / INFORMAZIONI AGLI UTENTI

Direttiva 2002/96/CE (Rifiuti di Apparecchiature Elettriche ed Elettroniche - RAEE)

Il simbolo RAEE utilizzato per questo prodotto indica che quest'ultimo non può essere trattato come rifiuto domestico. Lo smaltimento corretto di questo prodotto contribuirà a proteggere l'ambiente. Per maggiori informazioni sul riciclaggio di questo prodotto, rivolgersi all'ufficio competente del proprio ente locale, alla società addetta allo smaltimento dei rifiuti domestici o al negozio dove è stato acquistato il prodotto.

## ENGLISH/ INFORMATION FOR USERS

Directive 2002/96/EC (Waste Electrical and Electronic Equipment - WEEE)

The use of the WEEE symbol indicates that this product may not be treated as household waste. By ensuring this product is disposed of correctly you will help protect the environment. For more detailed information about the recycling of this product, please contact your local authority, your household waste disposal service provider or the shop where you purchased the product.

## FRANÇAIS/ INFORMATION AUX UTILISATEURS

Directive 2002/96/EC (Déchets d'équipements électriques et électroniques - DEEE)

L'utilisation du symbole WEEE indique que ce produit ne peut pas être traité comme déchet domestique. Assurez-vous de vous débarrasser de ce produit selon les lois en vigueur. Vous aiderez ainsi à protéger l'environnement. Pour plus d'informations détaillées sur le recyclage de ce produit, veuillez contacter les autorités locales, le fournisseur de service de mise au rebut des déchets domestiques ou le magasin où vous avez acheté le produit.

## DEUTSCH/ BENUTZERINFORMATIONEN

Richtlinie 2002/96/EC (Elektro- und Elektronik-Altgeräte - WEEE)

Durch Verwendung des WEEE-Symbols weisen wir darauf hin, dass dieses Produkt nicht als normaler Haushaltsmüll behandelt werden darf. Sie tragen zum Schutze der Umwelt bei, indem Sie dieses Produkt korrekt entsorgen. Genauere Informationen zum Recycling dieses Produkts erhalten Sie von Ihrer Stadtverwaltung, von Ihrem Müllabfuhrunternehmen oder im Laden, in dem Sie das Produkt erworben haben.

## ESPAÑOL/ INFORMACIÓN PARA EL USUARIO

Directiva 2002/96/EC (Residuos de aparatos eléctricos y electrónicos - RAEE)

El símbolo RAEE en un producto indica que éste no se puede eliminar como cualquier otra basura. Si garantiza la eliminación correcta del producto, ayudará a proteger el medio ambiente. Para obtener más informaciones sobre el reciclaje del mismo, póngase en contacto con las autoridades locales pertinentes, con el proveedor de servicios de recogida de basura o con el establecimiento donde adquirió el producto.